

HITACHI SUMITOMO

6000SLX

9 m Boom Extension

Specifications

6000SLX

HYDRAULIC CRAWLER CRANE

目次

概要

■ 寸法図／主要仕様：クレーン仕様	3
■ 寸法図／主要仕様：ラフィング仕様	4
■ ウィンチの用途と配列	5

クレーン仕様

■ ブーム構成表：ヘビーブーム	6
■ 作業範囲図：ヘビーブーム	7
■ 定格総荷重表：ヘビーブーム	
162 tカウンタウエイト / 50 tロアウエイト (標準ウエイト仕様)	8
180 tカウンタウエイト / 62 tロアウエイト (オプション)	9
126 tカウンタウエイト / 16 tロアウエイト (オプション)	10
■ 定格総荷重表の注意事項：ヘビーブーム	11
■ ブーム構成表：ライトブーム	12
■ 作業範囲図：ライトブーム	13
■ 定格総荷重表：ライトブーム	
162 tカウンタウエイト / 50 tロアウエイト (標準ウエイト仕様)	14
180 tカウンタウエイト / 62 tロアウエイト (オプション)	15
126 tカウンタウエイト / 16 tロアウエイト (オプション)	16
■ 定格総荷重表の注意事項：ライトブーム	17
■ ブーム構成表：補助ジブ (ヘビーブーム)	18
■ 作業範囲図：補助ジブ (ヘビーブーム)	19
■ 定格総荷重表：補助ジブ (ヘビーブーム)	
162 tカウンタウエイト / 50 tロアウエイト (標準ウエイト仕様)	20
180 tカウンタウエイト / 62 tロアウエイト (オプション)	21
■ 定格総荷重表の注意事項：補助ジブ	22

ラフィング仕様

■ ブーム構成表	24
■ 組合せ表	25
■ 作業範囲図：24 m タワー	26
■ 作業範囲図：36 m タワー	26
■ 作業範囲図：48 m タワー	27
■ 作業範囲図：60 m タワー	27
■ 作業範囲図：72 m タワー	28
■ 定格総荷重表：162 t カウンタウエイト / 50 t ロアウエイト (標準ウエイト仕様)	
24 m タワー	29
36 m タワー	29
48 m タワー	30
60 m タワー	30
72 m タワー	31
■ 定格総荷重表：180 t カウンタウエイト / 62 t ロアウエイト (オプション)	
24 m タワー	32
36 m タワー	32
48 m タワー	33
60 m タワー	33
72 m タワー	34
■ 定格総荷重表の注意事項：ラフィングジブ	35・36

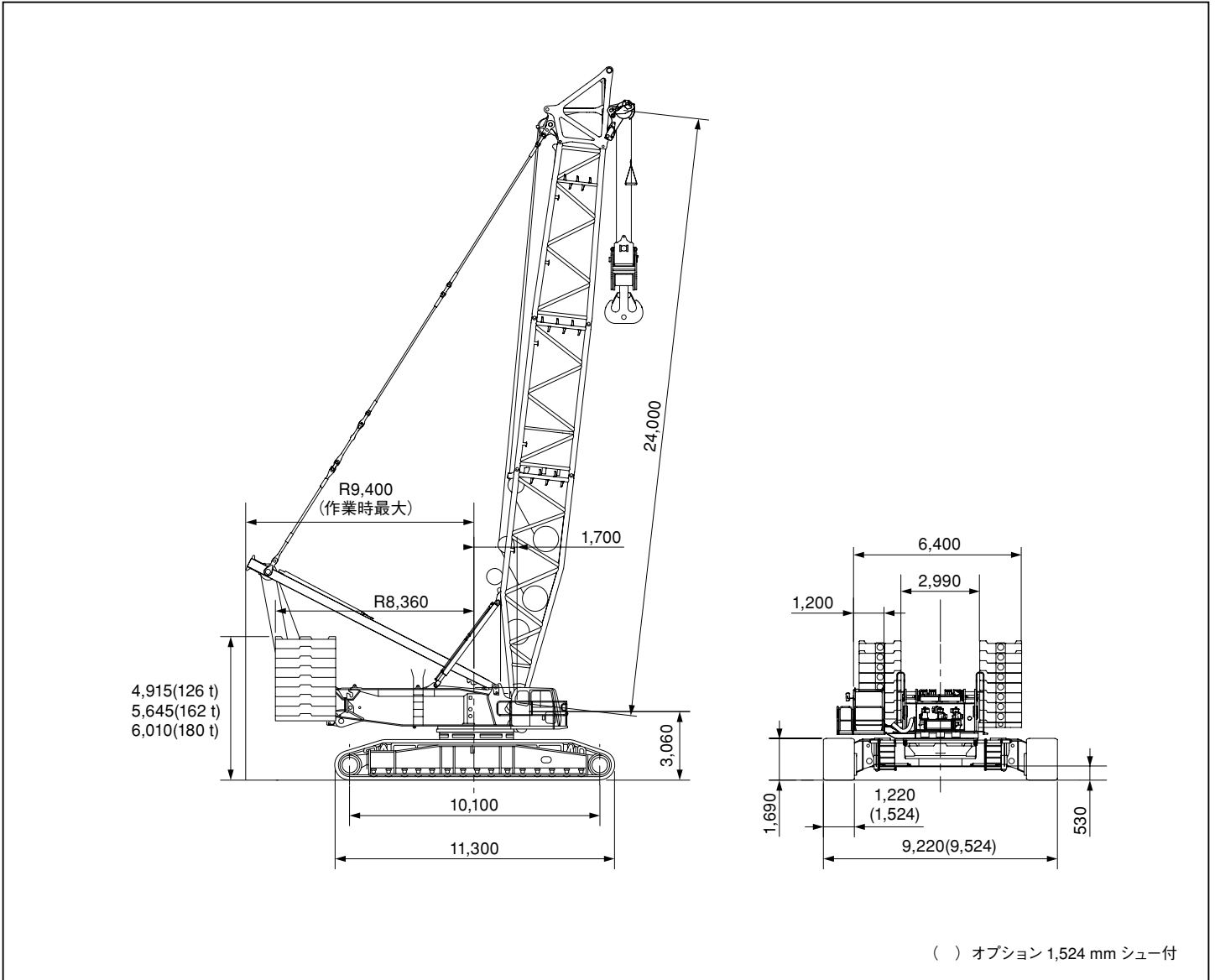
テクニカルデータ

■ 移送・輸送時の質量と外形寸法	37 ~ 43
■ 装備品一覧	
標準装備品	44
標準装備・オプション一覧	45・46

寸法図／主要仕様：クレーン仕様

■寸法図

単位：mm



■主要仕様

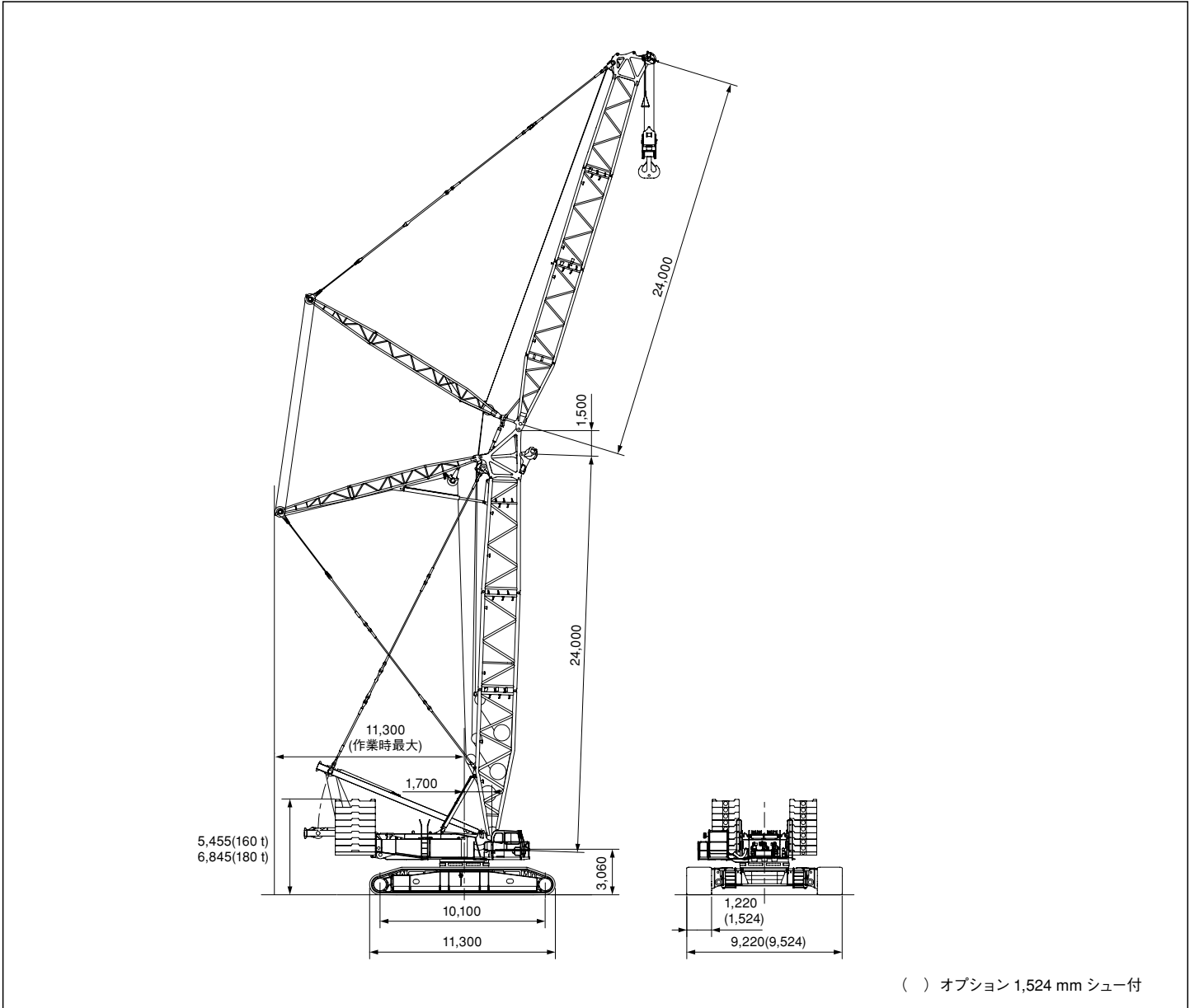
アタッチメント名称	項目	仕様		
クレーン	ヘビーブーム仕様	最大吊上荷重×作業半径	t×m	500×6.0
		基本ブーム長さ	m	24
		最長ブーム長さ	m	96
	ライトブーム仕様	最大吊上荷重×作業半径	t×m	250×10.0
		基本ブーム長さ	m	42
		最長ブーム長さ	m	108
	巻上／巻下ロープ速度*	m/min	110 / 110	
	ブーム起伏ロープ速度*	m/min	40	
	旋回速度	min ⁻¹ (rpm)	1.0 (1.0)	
	走行速度	km/h	1.5 / 1.3 / 0.6	
エンジン名称		いすゞ 6WG1		
定格出力	kW/min ⁻¹ (PS/rpm)	397 / 1,800 (540 / 1,800)		
平均接地圧 (24 m 基本ブーム、標準ウェイト、1,220 mm シュー、500 t フック付)	kPa(kgf/cm ²)	159 (1.62)		
全装備質量 (24 m 基本ブーム、標準ウェイト、1,220 mm シュー、500 t フック付)	t	約 402		
※平均接地圧 (24 m 基本ブーム、標準ウェイト、1,520 mm シュー、500 t フック付)	kPa(kgf/cm ²)	131 (1.33)		
※全装備質量 (24 m 基本ブーム、標準ウェイト、1,520 mm シュー、500 t フック付)	t	約 412		

<注> ●単位は、国際単位系 (SI) による表示です。() 内は、従来の単位表示を参考値として併記しました。●*印は負荷により速度変化します。●※オプション 1,520 mm シュー付仕様です。

寸法図／主要仕様：ラフィング仕様

■寸法図

単位：mm



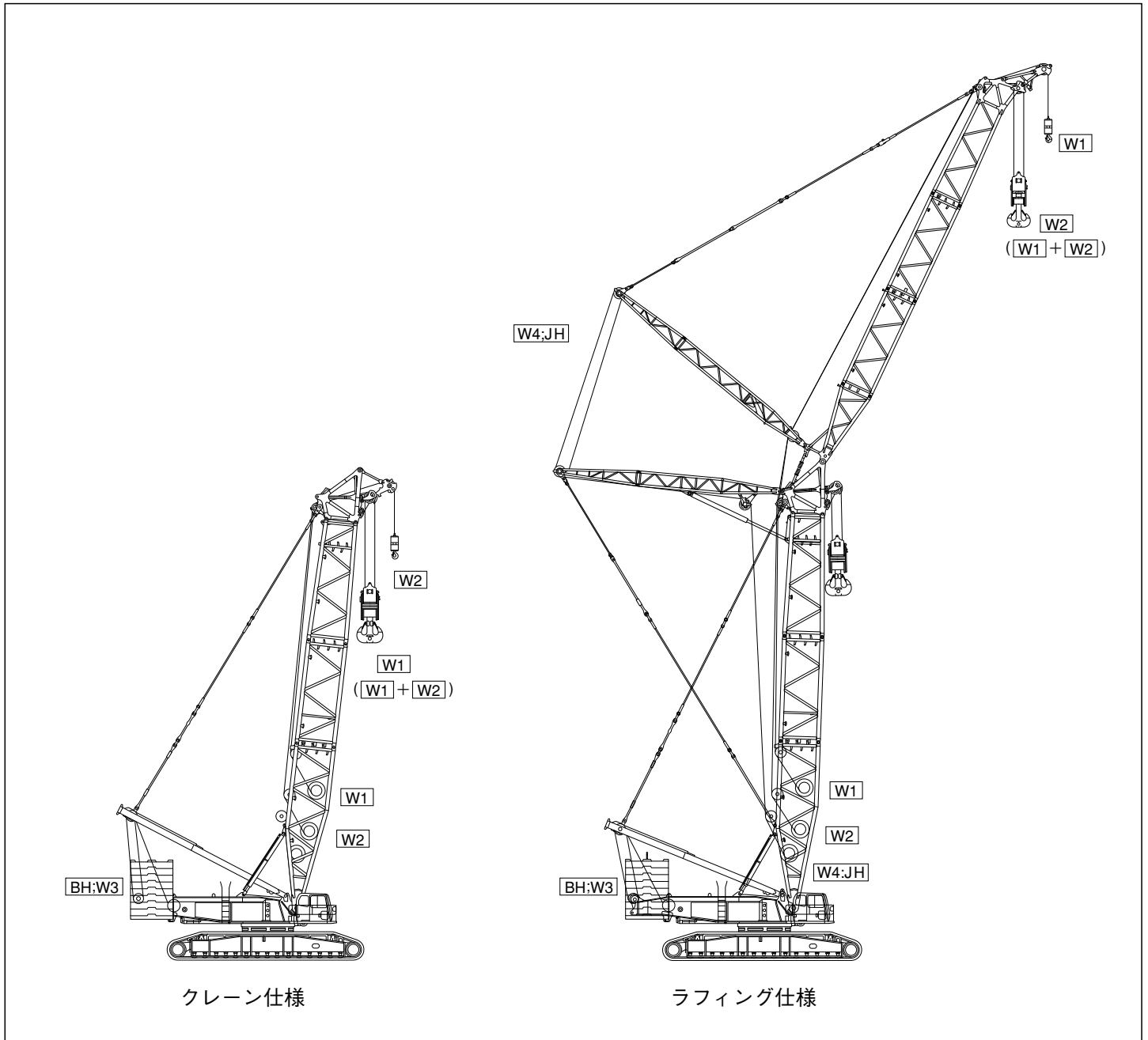
() オプション 1,524 mm シュー付

■主要仕様

アタッチメント名称	項目	仕様
ラフィング	最大吊上荷重×作業半径	t×m 210×13.0
	基本タワー長さ	m 24
	最長タワー長さ	m 72
	最短ジブ長さ	m 24
	最長ジブ長さ	m 72
	タワー＋ジブ最長	m 72＋72
	巻上／巻下ロープ速度*	m/min 110／110
	タワー起伏ロープ速度*	m/min 40
	ジブ起伏ロープ速度*	m/min 49
	旋回速度	min ⁻¹ (rpm) 1.0 (1.0)
	走行速度	km/h 1.5／1.3／0.6
	平均接地圧 (72 m タワー＋72 m ジブ、標準ウェイト)	kPa(kgf/cm ²) 178 (1.82)
	全装備質量 (72 m タワー＋72 m ジブ、標準ウェイト)	t 約 451
	※平均接地圧 (72 m タワー＋72 m ジブ、標準ウェイト)	kPa(kgf/cm ²) 146 (1.49)
	※全装備質量 (72 m タワー＋72 m ジブ、標準ウェイト)	t 約 461

<注> ●単位は、国際単位系 (SI) による表示です。() 内は、従来の単位表示を参考値として併記しました。●*印は負荷により速度変化します。●※オプション 1,524 mm シュー付仕様です。

ウィンチの用途と配列

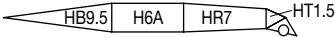




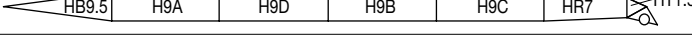
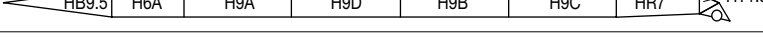
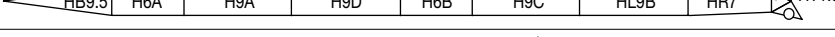
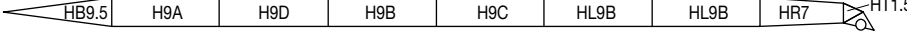
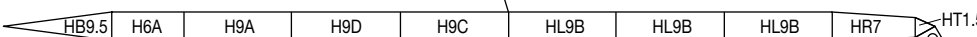
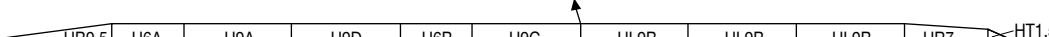

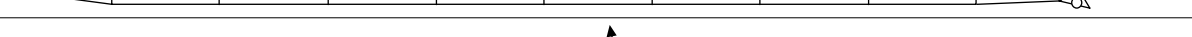


■フックの種類

フックの種類	質量 (kg)	シーブ数
500 t [280 t + イコライザ (10 車)]	12,500	20
280 t	7,000	10
320 t [160 t + イコライザ (8 車)]	7,900	13
160 t	3,900	5
65 t	※ 3,000 / 2,000	2
15 t	950	0

※印：補助ウェイト付 / 補助ウェイトなし

ブーム構成：ヘビーブーム

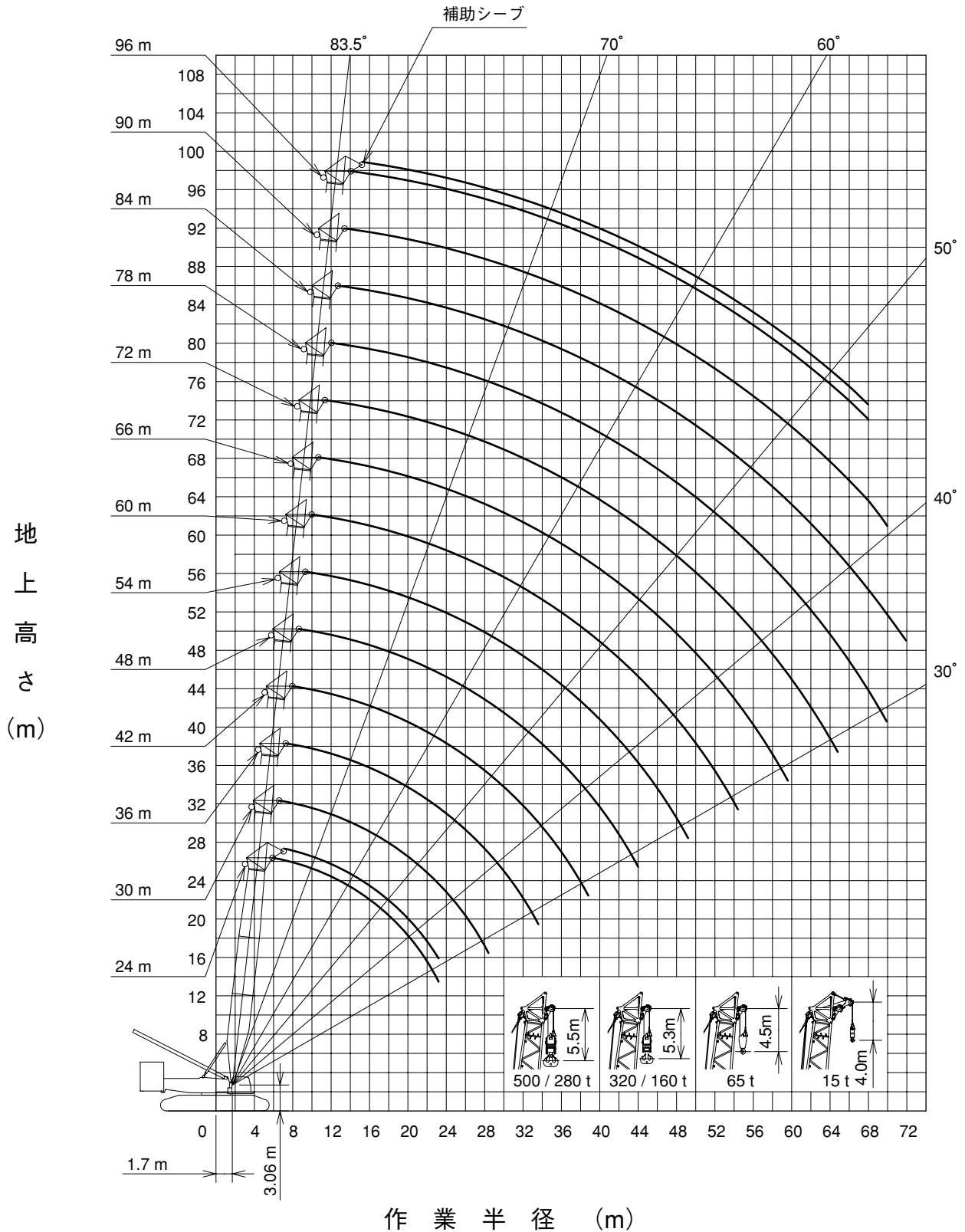
ブーム長さ (m)	ブーム構成
24	
30	
36	
42	
48	
54	
60	
66	
72	
78	
84	
90	
96	

※ "↑" は中間支持ローブを示します。

作業範囲図：ヘビーboom

■作業範囲図

単位：m



定格総荷重表：ヘビーブーム

■ 162tカウンタウェイト / 50tロアウェイト (標準ウェイト仕様)

単位：t

ブーム長さ (m) 作業半径 (m)	24	30	36	42	48	54	60	66	72	78	84	90	96
6.0	500.0	462.5 / 6.6											
7.0	435.4	435.3	416.0 / 7.3										
8.0	374.8	372.9	370.8	368.5	327.5 / 8.7								
9.0	321.1	319.3	317.2	315.0	313.0	289.9 / 9.4							
10.0	280.3	278.5	276.5	274.4	272.5	270.7	249.1	213.4 / 10.7	190.6 / 11.4				
12.0	222.3	220.7	218.8	216.7	215.0	213.2	211.8	207.0	188.8	166.7 / 12.1	142.3 / 12.7	119.2 / 13.4	
14.0	181.4	181.0	179.9	177.8	176.1	174.4	173.0	171.7	172.1	162.1	141.5	118.0	99.8 / 14.1
16.0	147.8	147.3	147.0	146.4	146.1	145.5	145.1	143.8	143.8	143.1	137.6	114.3	96.7
18.0	124.0	123.5	123.0	122.3	121.8	121.2	121.0	120.6	119.4	119.7	119.2	110.8	93.5
20.0	106.2	105.6	105.1	104.4	103.8	103.1	102.9	102.3	101.2	101.4	100.9	101.3	90.5
22.0	84.7	91.7	91.2	90.4	89.8	89.1	88.8	88.2	87.1	87.2	86.6	86.8	86.5
24.0	71.2 / 23.2	80.8	80.2	79.4	78.7	77.9	77.5	76.9	75.8	75.9	75.2	75.3	75.0
26.0		72.0	71.2	70.3	69.6	68.8	68.4	67.7	66.6	66.6	66.0	66.0	65.4
28.0		61.9	63.8	62.8	62.0	61.3	60.8	60.1	58.9	58.9	58.3	58.2	57.6
30.0		58.8 / 28.4	57.5	56.5	55.7	54.9	54.3	53.6	52.5	52.5	51.7	51.7	51.0
32.0			52.3	51.2	50.2	49.3	48.8	48.0	47.0	46.9	46.2	46.0	45.4
34.0			48.7 / 33.6	46.5	45.6	44.6	44.1	43.3	42.2	42.0	41.3	41.2	40.5
36.0				42.5	41.5	40.5	39.9	39.1	38.1	37.8	37.1	36.9	36.3
38.0				39.0	37.9	36.9	36.3	35.4	34.4	34.1	33.4	33.2	32.5
40.0				37.8 / 38.8	34.8	33.7	33.1	32.2	31.1	30.8	30.1	29.8	29.0
42.0					32.0	30.9	30.2	29.3	28.2	27.9	27.0	26.6	25.6
44.0					29.6	28.4	27.5	26.7	25.5	25.0	24.0	23.6	22.6
46.0						26.1	25.2	24.3	22.9	22.4	21.3	21.0	19.9
48.0						24.2	22.9	21.9	20.6	20.0	18.9	18.5	17.4
50.0						23.0 / 49.2	20.8	19.8	18.5	17.8	16.7	16.3	15.2
52.0							18.9	17.8	16.6	15.7	14.7	14.2	13.1
54.0							17.1	16.0	14.8	14.0	12.8	12.3	11.2
56.0							16.8 / 54.4	14.4	13.3	12.4	11.3	10.6	9.5
58.0								12.9	11.8	10.9	9.7	9.0	7.9
60.0								11.8 / 59.6	10.4	9.4	8.3	7.5	6.4
62.0									9.0	8.1	6.9	6.1	5.0
64.0									7.8	6.9	5.6	5.0 / 63.6	
66.0									7.3 / 64.8	5.7	5.0 / 64.9		
67.1										5.0			

注) 表中の〇〇 / 〇〇は、定格総荷重 t / 作業半径 m を示します。

定格総荷重表：ヘビーブーム

■ 180tカウンタウェイト / 62tロアウェイト (オプション)

単位：t

ブーム長さ (m) 作業半径 (m)	24	30	36	42	48	54	60	66	72	78	84	90	96
6.0	500.0	479.7 / 6.6											
7.0	435.4	435.3	419.7 / 7.3										
8.0	374.8	372.9	370.8	368.5	327.5 / 8.7								
9.0	321.1	319.3	317.2	315.0	313.0	289.9 / 9.4							
10.0	280.3	278.5	276.5	274.4	272.5	270.7	249.1	213.4 / 10.7	190.6 / 11.4				
12.0	222.3	220.7	218.8	216.7	215.0	213.2	211.8	207.0	188.8	166.7 / 12.1	142.3 / 12.7	119.2 / 13.4	
14.0	183.1	181.6	179.9	177.8	176.1	174.4	173.0	171.7	172.1	162.1	141.5	118.0	99.8 / 14.1
16.0	157.0	153.5	151.7	149.8	148.2	146.4	145.1	143.8	144.2	143.1	137.6	114.3	96.7
18.0	135.1	134.1	130.5	128.7	126.9	125.3	124.0	122.8	123.2	122.1	121.0	110.8	93.5
20.0	108.8	117.2	115.7	112.1	110.4	108.9	107.6	106.3	106.8	105.7	104.6	103.9	90.5
22.0	84.7	103.4	102.1	98.9	97.2	95.6	94.3	93.1	93.6	92.5	91.4	90.5	87.7
24.0	71.2 / 23.2	91.6	91.0	89.4	86.3	84.8	83.5	82.3	82.7	81.7	80.6	79.7	78.9
26.0		77.7	81.0	80.1	78.6	75.7	74.4	73.2	73.7	72.7	71.6	70.6	69.6
28.0		61.9	72.7	71.8	70.7	69.2	66.7	65.5	66.0	65.0	63.9	63.0	62.0
30.0		58.8 / 28.4	65.8	64.8	63.9	62.5	60.1	58.9	59.4	58.4	57.4	56.4	55.4
32.0			57.8	58.8	57.9	56.6	55.5	53.1	53.7	52.7	51.6	50.7	49.7
34.0			48.7 / 33.6	53.7	52.7	51.5	50.4	49.1	48.7	47.6	46.6	45.7	44.7
36.0				49.2	48.2	47.0	45.9	44.6	44.3	43.2	42.2	41.2	40.2
38.0				43.6	44.2	43.0	41.9	40.6	40.7	39.3	38.3	37.3	36.3
40.0				40.1 / 38.8	40.7	39.5	38.3	37.0	37.1	36.6	34.8	33.8	32.8
42.0					37.6	36.3	35.1	33.8	33.9	33.4	32.4	30.6	29.6
44.0					33.1	33.4	32.1	30.9	31.0	30.5	29.5	27.7	26.7
46.0						30.7	29.4	28.3	28.4	27.8	26.9	25.9	24.1
48.0						28.4	27.0	25.8	26.0	25.4	24.3	23.5	22.4
50.0						27.0 / 49.2	24.8	23.6	23.7	23.0	21.9	21.3	20.2
52.0							22.8	21.6	21.5	20.7	19.6	19.2	18.1
54.0							21.0	19.8	19.6	18.8	17.6	17.1	16.0
56.0							20.6 / 54.4	18.1	17.9	17.0	15.9	15.2	14.1
58.0								16.5	16.2	15.3	14.1	13.4	12.3
60.0								15.3 / 59.6	14.6	13.7	12.5	11.8	10.6
62.0									13.1	12.2	11.0	10.2	9.1
64.0									11.8	10.8	9.6	8.8	7.7
66.0									11.3 / 64.8	9.6	8.3	7.5	6.3
68.0										8.4	7.1	6.2	5.1
70.0										7.3 / 69.9	6.0	5.1	5.0 / 68.1
72.0											5.0 / 71.8	5.0 / 70.1	

注) 表中の○○ / ○○は、定格総荷重 t / 作業半径 m を示します。

定格総荷重表：ヘビーブーム

■ 126 t カウンタウェイト / 16 t ロアウェイト (オプション)

単位：t

ブーム長さ (m) 作業半径 (m)	24	30	36	42	48	54	60	66	72	78	84
6.0	450.0	425.7 / 6.6									
7.0	398.7	398.9	381.3 / 7.3								
8.0	344.7	344.8	345.1	345.2	315.1 / 8.7						
9.0	291.9	292.4	293.0	293.4	294.1	270.1 / 9.4					
10.0	238.7	239.0	239.3	239.6	239.9	240.0	240.6	212.7 / 10.7	188.3 / 11.4		
12.0	173.3	173.4	173.3	173.3	173.3	173.1	173.4	173.5	172.0	166.7 / 12.1	142.3 / 12.7
14.0	134.6	134.5	134.3	134.1	134.0	133.6	133.6	133.6	132.2	133.0	132.8
16.0	109.0	108.9	108.5	108.2	107.9	107.5	107.4	107.3	105.9	106.5	106.2
18.0	90.9	90.7	90.2	89.9	89.5	88.9	88.7	88.6	87.2	87.7	87.3
20.0	77.4	77.1	76.6	76.2	75.7	75.1	74.8	74.6	73.3	73.6	73.2
22.0	67.0	66.6	66.0	65.6	65.0	64.4	64.0	63.8	62.5	62.7	62.2
24.0	61.8 / 23.2	58.3	57.6	57.1	56.5	55.8	55.4	55.1	53.9	54.0	53.5
26.0		51.6	50.8	50.2	49.6	48.9	48.4	48.1	46.9	46.9	46.4
28.0		46.0	45.1	44.5	43.8	43.1	42.6	42.3	41.0	41.0	40.5
30.0		45.0 / 28.4	40.4	39.7	39.0	38.2	37.7	37.3	36.1	36.1	35.5
32.0			36.4	35.6	34.8	34.0	33.5	33.1	31.9	31.8	31.2
34.0			33.6 / 33.6	32.1	31.3	30.4	29.8	29.4	28.2	28.1	27.5
36.0				29.1	28.2	27.3	26.7	26.3	25.0	24.9	24.2
38.0				26.5	25.5	24.6	23.9	23.5	22.2	22.1	21.2
40.0				25.5 / 38.8	23.1	22.2	21.4	21.0	19.6	19.3	18.3
42.0					21.0	20.0	19.2	18.6	17.0	16.7	15.7
44.0					19.2	18.1	17.0	16.3	14.7	14.3	13.3
46.0						16.1	14.9	14.3	12.7	12.2	11.2
48.0						14.3	13.1	12.4	10.8	10.3	9.3
50.0						13.4 / 49.2	11.5	10.7	9.1	8.6	7.5
52.0							10.0	9.2	7.5	7.0	5.9
54.0							8.6	7.8	6.1	5.6	5.0 / 53.2
56.0							8.3 / 54.4	6.5	5.0 / 55.6	5.0 / 54.8	
58.0								5.3			
58.6								5.0			

注) 表中の〇〇 / 〇〇は、定格総荷重 t / 作業半径 m を示します。

定格総荷重表の注意事項：ヘビーブーム

1. 定格総荷重に記載されている値は、水平堅土上の定置荷役における値で、転倒荷重の78%以内、および移動式クレーン構造規格で定める前方安定度が1.15以上の両方を満足する値です。
2. 定格荷重は、定格総荷重から「主フック+補フック」などのつり具一切の質量を差し引いた値です。但し、上記の値が使用フックの容量を超える場合は、使用フックの容量が定格総荷重の値です。
3. 補助シーブの定格総荷重は、「ヘビーブーム仕様の定格総荷重」から、補助シーブの質量2.0t及び「ブーム」に付けられている「主フック」の質量を差し引いた値です。但し、補助シーブの定格総荷重は60tを限度とします。
補助シーブの使用範囲は、主フックの定格総荷重が有る範囲です。
4. 補助シーブを付けた場合の「主フック」の定格総荷重については、「ヘビーブーム仕様の定格総荷重」の値から補助シーブの質量2.0t及び補助シーブに掛けられた「補フック」の質量を差し引いた値となります。
5. 定格総荷重をつり上げる場合でも風の影響、地盤の状態、作業速度その他安全作業に有害な状況がある時はオペレータはつり上げ荷重を軽減したり作業速度を遅くするなど状況に応じた判断をする責任があります。
6. 作業半径とは、荷をつった状態での旋回中心からつり荷の重心までの水平距離です。
7. ブームの傾斜角の範囲は作業範囲図に依ります。
8. 巻上ロープ掛数と定格総荷重の最大値は下表の通りです。(ワイヤロープ長800mの場合)

フック容量 (t)	フック質量 (t)	定格総荷重の最大値 (t)																				
		20X2本掛	19X2本掛	18X2本掛	17X2本掛	16X2本掛	15X2本掛	14X2本掛	13X2本掛	12X2本掛	11X2本掛	10X2本掛	9X2本掛	8X2本掛	7X2本掛	6X2本掛	5X2本掛					
500	ダブル掛	12.5	-	500	480	458	435	412	388	364	339	314	288	262	235	208	180	-	-	-	-	
320	ダブル掛	7.9	-	-	-	-	-	-	-	-	320	314	288	262	235	208	180	151	-	-	-	
			20本掛	19本掛	18本掛	17本掛	16本掛	15本掛	14本掛	13本掛	12本掛	11本掛	10本掛	9本掛	8本掛	7本掛	6本掛	5本掛	4本掛	3本掛	2本掛	1本掛
280	シングル掛	7.0	262	251	240	229	217	206	194	182	170	157	144	131	118	104	-	-	-	-	-	
160	シングル掛	3.9	-	-	-	-	-	-	-	-	-	157	144	131	118	104	90	76	-	-	-	
65	シングル掛	※3.0/2.0	-	-	-	-	-	-	-	-	-	-	-	-	-	-	-	65	61	46	31	
15	シングル掛	1.0	-	-	-	-	-	-	-	-	-	-	-	-	-	-	-	-	-	-	-	

※印：補助ウェイト付 / 補助ウェイトなし

9. 各ブームの長さにおいて作業可能な巻上ロープ掛数は下表の通りです。

フック容量/ブーム長さ (m)		24	30	36	42	48	54	60	66	72	78	84	90	96
500 t (ダブル掛)	最大	19X2	18X2	16X2	14X2	12X2	11X2	9X2	8X2	7X2	6X2	-	-	-
	最小	12X2	6X2	6X2	6X2	6X2	6X2	6X2	6X2	6X2	6X2	-	-	-
320 t (ダブル掛)	最大	12X2	12X2	12X2	12X2	12X2	11X2	9X2	8X2	7X2	6X2	5X2	5X2	-
	最小	12X2	5X2	5X2	5X2	5X2	5X2	5X2	5X2	5X2	5X2	5X2	5X2	-
280 t (シングル掛)	最大	-	20	19	17	14	13	11	10	9	8	8	7	7
	最小	-	7	7	7	7	7	7	7	7	7	7	7	7
160 t (シングル掛)	最大	-	11	11	11	11	11	11	10	9	8	8	7	7
	最小	-	5	5	5	5	5	5	5	5	5	5	5	5
65 t (シングル掛)	最大	-	5	5	5	5	5	5	5	5	5	5	5	5
	最小	-	2	2	2	2	2	2	2	2	2	2	2	2
15 t (シングル掛)		-	-	-	-	-	-	-	-	-	-	-	-	-

10. フック質量と全ての吊り具質量の合計質量が本表に示す質量より軽い場合、巻下げ操作を行ってもフックが下りてこないことがあります。ブーム長さとして巻下げ可能なフックを選択してください。

ブーム長さ/掛数	1本掛	2本掛	3本掛	4本掛	5本掛	6本掛	7本掛	8本掛	9本掛	10本掛	11本掛	12本掛	13本掛	14本掛	15本掛	16本掛	17本掛	18本掛	19本掛	20本掛
24 m	-	-	-	-	-	-	-	-	-	-	-	-	-	-	-	-	-	-	-	-
30 m	-	2.0	2.0	2.0	2.0	3.9	3.9	3.9	3.9	3.9	3.9	7.0	7.0	7.0	7.0	7.0	7.0	7.0	7.0	7.0
36 m	-	2.0	2.0	2.0	2.0	3.9	3.9	3.9	3.9	3.9	3.9	7.0	7.0	7.0	7.0	7.0	7.0	7.0	7.0	-
42 m	-	2.0	2.0	2.0	2.0	3.9	3.9	3.9	3.9	3.9	3.9	7.0	7.0	7.0	7.0	7.0	7.0	-	-	-
48 m	-	2.0	2.0	2.0	2.0	3.9	3.9	3.9	3.9	3.9	3.9	7.0	7.0	7.0	-	-	-	-	-	-
54 m	-	2.0	2.0	2.0	2.0	3.9	3.9	3.9	3.9	3.9	3.9	7.0	7.0	-	-	-	-	-	-	-
60 m	-	2.0	2.0	2.0	2.0	3.9	3.9	3.9	3.9	3.9	4.1	-	-	-	-	-	-	-	-	-
66 m	-	2.0	2.0	2.0	2.0	3.9	3.9	3.9	3.9	3.9	4.0	-	-	-	-	-	-	-	-	-
72 m	-	2.0	2.0	2.0	2.1	3.9	3.9	3.9	3.9	3.9	-	-	-	-	-	-	-	-	-	-
78 m	-	2.0	2.0	2.0	2.3	3.9	3.9	3.9	-	-	-	-	-	-	-	-	-	-	-	-
84 m	-	2.0	2.0	2.0	2.4	3.9	3.9	4.0	-	-	-	-	-	-	-	-	-	-	-	-
90 m	-	2.0	2.0	2.1	2.6	3.9	3.9	-	-	-	-	-	-	-	-	-	-	-	-	-
96 m	-	2.0	2.0	2.2	2.8	3.9	4.0	-	-	-	-	-	-	-	-	-	-	-	-	-

11. リアポストペンダントを取り付けた状態で作業する場合の定格総荷重は、定格総荷重表から下表の値を差引いた値となります。

ブーム長さ (m)	24	30	36	42	48	54	60	66	72	78	84	90	96
等価質量 (t)	0.5	0.7	1.0	1.2	1.5	1.7	2.0	2.2	2.5	2.7	3.0	3.2	3.5

ブーム構成表：ライトブーム

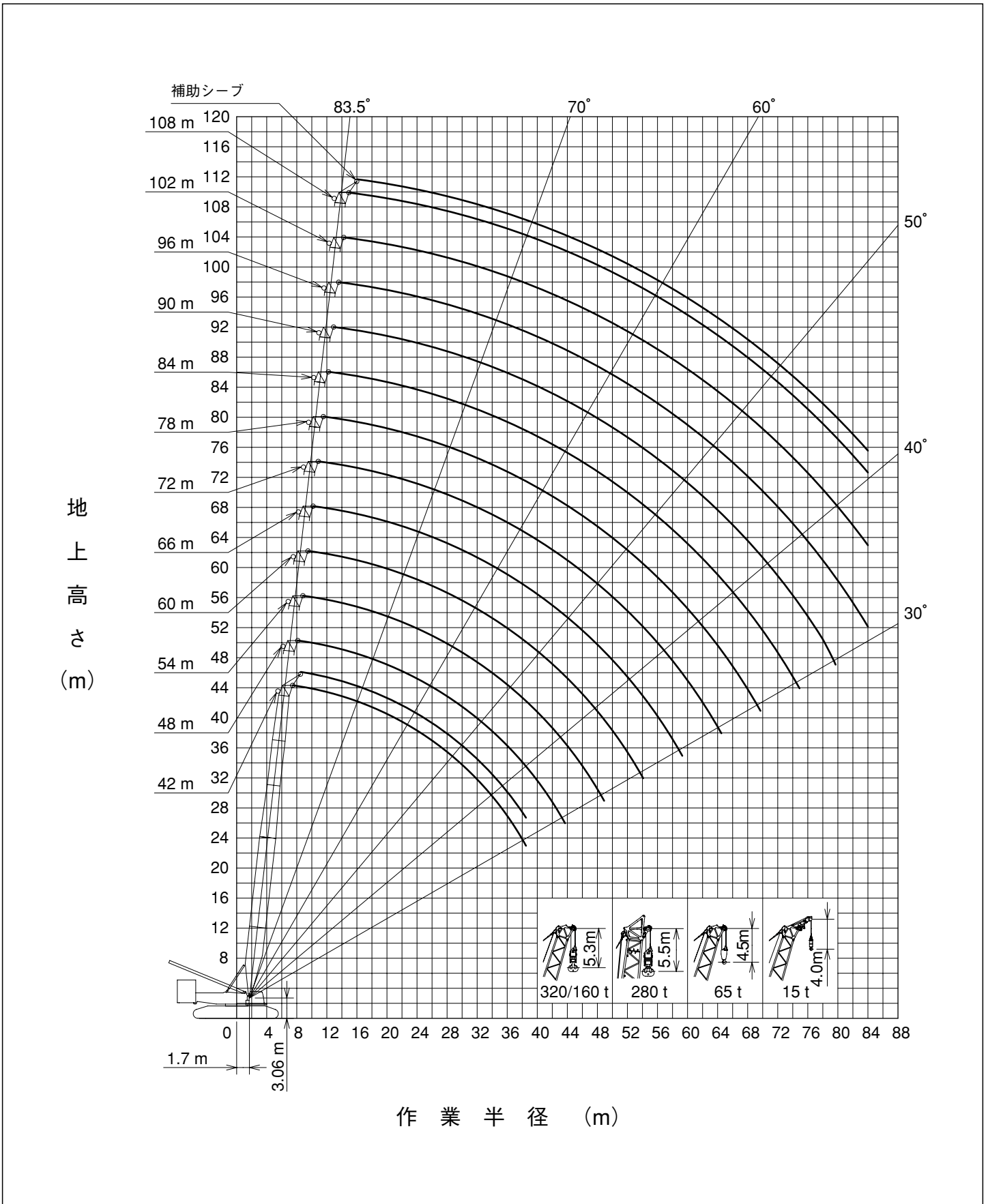
ブーム長さ (m)	ブーム構成
42	
48	
54	
60	
66	
72	
78	
84	
90	
96	
102	
108	

※ "▲" は中間支持ローブを示します。

作業範囲図：ライトブーム

■作業範囲図

単位：m



定格総荷重表：ライトブーム

■ 162tカウンタウェイト / 50tロアウェイト (標準ウェイト仕様)

単位：t

ブーム長さ (m) 作業半径 (m)	42	48	54	60	66	72	78	84	90	96	102	108
7.5	250.0											
8.0	250.0	250.0 / 8.2	204.1 / 8.9									
9.0	250.0	250.0	203.0	170.8 / 9.5								
10.0	250.0	250.0	192.5	166.3	160.7 / 10.2	144.0 / 10.9	129.2 / 11.6					
12.0	223.6	221.5	174.3	150.3	157.1	143.6	128.6	113.8 / 12.3	93.4 / 12.9	80.4 / 13.6		
14.0	184.9	182.8	159.2	137.0	153.5	139.6	120.4	111.0	91.8	79.8	65.6 / 14.3	57.8 / 15.0
16.0	152.5	151.8	145.5	125.7	149.1	135.5	112.8	108.0	89.0	76.9	63.2	56.3
18.0	128.5	127.7	128.0	116.1	126.8	126.2	106.0	102.5	85.4	74.0	60.5	53.7
20.0	110.5	109.7	109.9	107.7	108.7	108.0	99.8	97.0	79.4	71.4	58.1	51.2
22.0	96.6	95.7	95.9	95.2	94.6	94.0	94.1	92.3	73.6	68.9	55.9	49.0
24.0	85.5	84.6	84.7	84.0	83.4	82.8	82.7	82.3	68.4	66.6	53.5	47.0
26.0	76.5	75.5	75.6	74.7	74.3	73.6	73.5	73.1	63.7	64.5	51.9	45.2
28.0	69.0	68.0	68.0	67.1	66.7	65.9	65.9	65.5	59.4	62.2	50.0	43.4
30.0	62.6	61.6	61.6	60.7	60.2	59.4	59.4	59.0	55.2	57.9	48.4	41.7
32.0	57.2	56.2	56.2	55.2	54.8	54.0	53.9	53.5	51.7	52.3	46.9	40.2
34.0	52.6	51.5	51.4	50.5	50.1	49.3	49.1	48.7	48.2	47.5	45.4	38.7
36.0	48.5	47.4	47.3	46.3	46.0	45.2	44.9	44.5	44.2	43.3	43.5	36.7
38.0	44.8	43.8	43.7	42.7	42.3	41.5	41.2	40.8	40.5	39.6	39.8	35.0
40.0	44.0 / 38.5	40.6	40.5	39.4	39.1	38.3	37.9	37.5	37.2	36.3	36.4	33.4
42.0		37.8	37.6	36.4	36.2	35.4	35.0	34.6	34.3	33.3	33.5	32.0
44.0		35.7 / 43.7	35.0	33.8	33.6	32.8	32.4	31.9	31.6	30.7	30.8	30.7
46.0			32.7	31.4	31.3	30.4	29.9	29.5	29.2	28.3	28.4	27.6
48.0			30.7	29.3	29.2	28.3	27.8	27.2	27.1	26.1	26.2	25.4
50.0			29.8 / 48.9	27.4	27.2	26.4	25.8	25.2	25.1	24.1	24.2	23.3
52.0				25.6	25.5	24.6	23.9	23.4	23.3	22.3	22.3	21.2
54.0				24.0	23.9	23.1	22.3	21.7	21.6	20.4	20.4	19.3
56.0				23.9 / 54.1	22.4	21.6	20.8	20.2	19.9	18.7	18.7	17.6
58.0					21.2	20.2	19.3	18.6	18.8	17.1	17.1	16.0
60.0					20.4 / 59.3	18.8	17.8	17.1	17.0	15.6	15.6	14.5
62.0						17.5	16.5	15.8	15.3	14.2	14.2	13.1
64.0						16.2	15.2	14.5	13.8	13.0	12.9	11.8
66.0						15.9 / 64.5	14.0	13.4	12.3	11.8	11.7	10.6
68.0							12.9	12.3	11.0	10.6	10.6	9.5
70.0							12.0 / 69.7	11.2	9.8	9.6	9.5	8.4
72.0								10.2	8.5	8.6	8.5	7.4
74.0								9.3	7.3	7.7	7.6	6.5
76.0								8.9 / 74.9	6.3	6.8	6.7	5.6
78.0									5.3	6.0	5.9	5.0 / 77.3
80.0									5.0 / 78.2	5.2	5.1	
82.0										5.0 / 80.5	5.0 / 80.2	

注) 表中の○○/○○は、定格総荷重 t / 作業半径 m を示します。

定格総荷重表：ライトブーム

■ 180tカウンタウェイト / 62tロアウェイト (オプション)

単位：t

ブーム長さ (m) 作業半径 (m)	42	48	54	60	66	72	78	84	90	96	102	108
7.5	250.0											
8.0	250.0	250.0 / 8.2	204.1 / 8.9									
9.0	250.0	250.0	203.0	170.8 / 9.5								
10.0	250.0	250.0	192.5	166.3	160.7 / 10.2	144.0 / 10.9	129.2 / 11.6					
12.0	223.6	221.5	174.3	150.3	157.1	143.6	128.6	113.8 / 12.3	93.4 / 12.9	80.4 / 13.6		
14.0	184.9	182.8	159.2	137.0	153.5	139.6	120.4	111.0	91.8	79.8	65.6 / 14.3	57.8 / 15.0
16.0	157.1	155.0	145.5	125.7	149.1	135.5	112.8	108.0	89.0	76.9	63.2	56.3
18.0	136.0	134.0	130.8	116.1	132.8	131.7	106.0	102.5	85.4	74.0	60.5	53.7
20.0	119.5	117.5	117.0	107.7	116.5	115.4	99.8	97.0	79.4	71.4	58.1	51.2
22.0	107.9	104.3	103.8	100.0	102.9	102.3	94.1	92.3	73.6	68.9	55.9	49.0
24.0	96.3	93.5	93.0	90.4	92.1	91.0	88.9	87.5	68.4	66.6	53.5	47.0
26.0	86.3	85.3	83.9	82.4	83.1	82.0	81.9	81.0	63.7	64.5	51.9	45.2
28.0	78.0	77.0	77.0	74.8	75.5	74.3	74.3	73.4	59.4	62.2	50.0	43.4
30.0	70.9	69.9	69.9	68.2	68.5	67.7	67.7	66.8	55.2	60.5	48.4	41.7
32.0	64.9	63.9	63.8	62.9	62.4	61.7	62.1	61.0	51.7	57.1	46.9	40.2
34.0	59.7	58.7	58.6	57.6	57.3	56.4	56.2	55.9	48.2	54.0	45.4	38.7
36.0	55.2	54.1	54.0	53.0	52.7	51.9	51.6	51.3	45.0	50.3	43.9	36.7
38.0	49.0	50.1	50.0	49.0	48.6	47.9	47.5	47.2	41.8	46.4	42.5	35.0
40.0	46.8 / 38.5	46.6	46.4	45.4	45.0	44.3	43.9	43.5	39.1	42.2	41.2	33.4
42.0		43.5	43.3	41.5	41.8	41.0	40.7	40.3	36.4	39.0	39.3	32.0
44.0		39.6 / 43.7	40.4	38.2	39.0	38.2	37.8	37.2	34.5	36.0	36.4	30.7
46.0			37.8	35.1	36.4	35.5	35.0	34.6	32.1	33.4	33.5	29.6
48.0			35.5	32.4	34.0	33.2	32.7	32.1	29.5	31.0	31.1	28.5
50.0			34.4 / 48.9	29.8	31.9	31.0	30.5	29.8	27.1	28.8	28.9	27.7
52.0				27.4	30.0	29.1	28.4	27.9	24.7	26.8	26.9	26.1
54.0				25.2	28.2	27.4	26.6	26.0	22.6	24.9	25.0	24.1
56.0				25.1 / 54.1	26.5	25.7	24.9	24.3	20.6	23.2	23.3	22.2
58.0					25.1	24.2	23.3	22.8	18.8	21.5	21.5	20.4
60.0					24.2 / 59.3	22.8	21.8	21.3	17.0	19.9	19.9	18.8
62.0						21.4	20.5	19.9	15.3	18.4	18.3	17.2
64.0						20.1	19.2	18.5	13.8	16.9	16.9	15.8
66.0						19.8 / 64.5	17.8	17.2	12.3	15.6	15.6	14.5
68.0							16.6	16.0	11.0	14.4	14.3	13.2
70.0							15.7 / 69.7	14.9	9.8	13.8	13.2	12.0
72.0								13.7	8.5	12.4	12.3	10.9
74.0								12.7	7.3	11.1	11.1	9.9
76.0								12.3 / 74.9	6.3	10.0	9.8	8.9
78.0									5.3	8.8	8.6	8.0
80.0									5.0 / 79.0	7.7	7.5	7.1
82.0										6.5	6.4	6.3
84.0										5.4	5.1	5.5
										5.0 / 84.8	5.0 / 84.2	5.0 / 85.2

注) 表中の〇〇 / 〇〇は、定格総荷重 t / 作業半径 m を示します。

定格総荷重表：ライトブーム

■ 126 t カウンタウェイト / 16 t ロアウェイト (オプション)

単位：t

ブーム長さ (m) 作業半径 (m)	42	48	54	60	66	72	78	84	90	96	102
7.5	250.0										
8.0	250.0	250.0 / 8.2	204.5 / 8.9								
9.0	250.0	250.0	203.4	170.8 / 9.5							
10.0	244.9	244.8	192.9	166.3	160.7 / 10.2	144.0 / 10.9	129.2 / 11.6				
12.0	178.8	178.3	174.7	150.3	157.1	143.6	128.6	113.8 / 12.3	93.4 / 12.9	80.4 / 13.6	
14.0	139.7	139.1	139.7	137.0	138.8	138.4	120.4	111.0	91.8	79.8	65.6 / 14.3
16.0	113.8	113.1	113.6	113.5	112.6	112.2	112.5	108.0	89.0	76.9	63.2
18.0	95.5	94.7	95.1	94.9	94.1	93.5	93.8	93.2	85.4	74.0	60.5
20.0	81.8	80.9	81.3	81.1	80.2	79.7	79.8	79.2	79.3	71.4	58.1
22.0	71.2	70.3	70.6	70.3	69.5	68.9	69.0	68.4	68.5	67.7	55.9
24.0	62.7	61.8	62.1	61.8	60.9	60.3	60.4	59.7	59.8	59.0	53.5
26.0	55.8	54.9	55.1	54.8	53.9	53.3	53.3	52.7	52.7	51.9	51.9
28.0	50.1	49.1	49.4	49.0	48.1	47.5	47.4	46.8	46.8	46.0	46.0
30.0	45.3	44.3	44.5	44.1	43.2	42.5	42.5	41.8	41.8	41.0	41.0
32.0	41.1	40.1	40.3	39.9	39.0	38.3	38.3	37.6	37.5	36.8	36.7
34.0	37.6	36.6	36.7	36.2	35.4	34.7	34.6	33.9	33.8	33.1	33.0
36.0	34.5	33.4	33.6	33.1	32.2	31.5	31.4	30.7	30.6	29.8	29.7
38.0	31.8	30.7	30.8	30.3	29.5	28.7	28.6	27.9	27.8	27.0	26.9
40.0	31.2 / 38.5	28.3	28.3	27.8	27.0	26.2	26.1	25.4	25.3	24.4	24.3
42.0		26.2	26.2	25.6	24.8	24.0	23.8	23.1	23.0	22.2	22.1
44.0		24.5 / 43.7	24.2	23.6	22.8	22.0	21.8	21.1	21.0	20.2	20.0
46.0			22.5	21.9	21.0	20.2	20.0	19.3	19.1	18.3	18.2
48.0			20.9	20.3	19.4	18.6	18.4	17.7	17.5	16.5	16.3
50.0			20.2 / 48.9	18.8	18.0	17.1	16.9	16.2	15.9	14.7	14.5
52.0				17.5	16.6	15.8	15.5	14.6	14.3	13.1	12.9
54.0				16.3	15.4	14.4	14.1	13.1	12.8	11.7	11.4
56.0				16.2 / 54.1	14.3	13.1	12.7	11.8	11.5	10.3	10.0
58.0					13.1	11.9	11.5	10.5	10.2	9.0	8.7
60.0					12.4 / 59.3	10.8	10.4	9.4	9.0	7.9	7.6
62.0						9.8	9.3	8.3	8.0	6.8	6.5
64.0						8.8	8.4	7.3	7.0	5.8	5.4
66.0						8.6 / 64.5	7.5	6.4	6.0	5.0 / 65.6	5.0 / 64.8
68.0							6.6	5.6	5.2		
70.0							5.9 / 69.7	5.0 / 69.5	5.0 / 68.4		

注) 表中の〇〇/〇〇は、定格総荷重 t / 作業半径 m を示します。

定格総荷重表の注意事項：ライトブーム

1. 定格総荷重に記載されている値は、水平堅土上の定置荷役における値で、転倒荷重の78%以内、および移動式クレーン構造規格で定める前方安定度が1.15以上の両方を満足する値です。
2. 定格荷重は、定格総荷重から「主フック+補フック」などのつり具一切の質量を差し引いた値です。但し、上記の値が使用フックの容量を超える場合は、使用フックの容量が定格総荷重の上限値となります。
3. 補助シーブの定格総荷重は、「ライトブーム仕様の定格総荷重」から、補助シーブの質量1.3t及び「ブーム」に付けられている「主フック」の質量を差し引いた値です。但し、補助シーブの定格総荷重は30tを限度とします。
補助シーブの使用範囲は、主フックの定格総荷重が有る範囲です。
4. 補助シーブを付けた場合の「主フック」の定格総荷重については、「ライトブーム仕様の定格総荷重」の値から補助シーブの質量1.3t及び補助シーブの質量1.3t及び補助シーブに掛けられた「補フック」の質量を差し引いた値となります。
5. 定格総荷重をつり上げる場合でも風の影響、地盤の状態、作業速度その他安全作業に有害な状況がある時はオペレータはつり上げ荷重を軽減したり作業速度を遅くするなど状況に応じた判断をする責任があります。
6. 作業半径とは、荷をつった状態での旋回中心からつり荷の重心までの水平距離です。
7. ブームの傾斜角の範囲は作業範囲図に依ります。
8. 巻上ロープ掛数と定格総荷重の最大値は下表の通りです。(ワイヤロープ長800mの場合)

フック容量 (t)	フック質量 (t)	定格総荷重の最大値 (t)											
		11X2 本掛	10X2 本掛	9X2 本掛	8X2 本掛	7X2 本掛	6X2 本掛	5X2 本掛					
320	ダブル掛け	7.9	-	-	250	235	208	180	151	-	-	-	-
			11 本掛	10 本掛	9 本掛	8 本掛	7 本掛	6 本掛	5 本掛	4 本掛	3 本掛	2 本掛	1 本掛
280	シングル掛け	7.0	157	144	131	118	104	90	-	-	-	-	
160	シングル掛け	3.9	157	144	131	118	104	90	76	-	-	-	
65	シングル掛け	※ 3.0 / 2.0	-	-	-	-	-	-	65	61	46	31	
15	シングル掛け	1.0	-	-	-	-	-	-	-	-	-	-	

※印：補助ウェイト付 / 補助ウェイトなし

9. 各ブームの長さにおいて作業可能な巻上ロープ掛数は下表の通りです。

フック容量／ブーム長さ (m)		42	48	54	60	66	72	78	84	90	96	102	108
320t (ダブル掛け)	最大	9X2	9X2	7X2	6X2	6X2	5X2	5X2	-	-	-	-	-
	最小	5X2	5X2	5X2	5X2	5X2	5X2	5X2	-	-	-	-	-
280t (シングル掛け)	最大	11	11	11	11	10	9	8	8	7	6	-	-
	最小	6	6	6	6	6	6	6	6	6	6	-	-
160t (シングル掛け)	最大	11	11	11	11	10	9	8	8	7	6	5	-
	最小	5	5	5	5	5	5	5	5	5	5	5	-
65t (シングル掛け)	最大	5	5	5	5	5	5	5	5	5	5	5	4
	最小	2	2	2	2	2	2	2	2	2	2	2	2
15t (シングル掛け)		-	-	-	-	-	-	-	-	-	-	-	-

10. フック質量と全ての吊り具質量の合計質量が本表に示す質量より軽い場合、巻下げ操作を行ってもフックが下りてこないことがあります。ブーム長さとロープ掛数により巻下げ可能なフックを選択してください。

	1 本掛	2 本掛	3 本掛	4 本掛	5 本掛	6 本掛	7 本掛	8 本掛	9 本掛	10 本掛	11 本掛
42 m	-	2.0	2.0	2.0	2.0	3.9	3.9	3.9	3.9	3.9	3.9
48 m	-	2.0	2.0	2.0	2.0	3.9	3.9	3.9	3.9	3.9	3.9
54 m	-	2.0	2.0	2.0	2.0	3.9	3.9	3.9	3.9	3.9	3.9
60 m	-	2.0	2.0	2.0	2.0	3.9	3.9	3.9	3.9	3.9	4.1
66 m	-	2.0	2.0	2.0	2.0	3.9	3.9	3.9	3.9	4.0	4.5
72 m	-	2.0	2.0	2.0	2.1	3.9	3.9	3.9	3.9	4.4	4.9
78 m	-	2.0	2.0	2.0	2.3	3.9	3.9	3.9	4.2	-	-
84 m	-	2.0	2.0	2.0	2.4	3.9	3.9	4.0	-	-	-
90 m	-	2.0	2.0	2.1	2.6	3.9	3.9	-	-	-	-
96 m	-	2.0	2.0	2.2	2.8	3.9	-	-	-	-	-
102 m	-	2.0	2.0	2.3	3.0	-	-	-	-	-	-
108 m	-	2.0	2.0	2.5	-	-	-	-	-	-	-

11. リアポストペンダントを取り付けた状態で作業する場合の定格総荷重は、クレーンの定格総荷重表から下表の値を差し引いた値となります。

ブーム長さ (m)	42	48	54	60	66	72	78	84	90	96	102	108
等価質量 (t)	0.5	0.8	0.7	0.9	0.8	1.0	0.9	1.1	1.1	1.3	1.2	1.4

ブーム構成表：補助ジブ（ヘビーブーム）

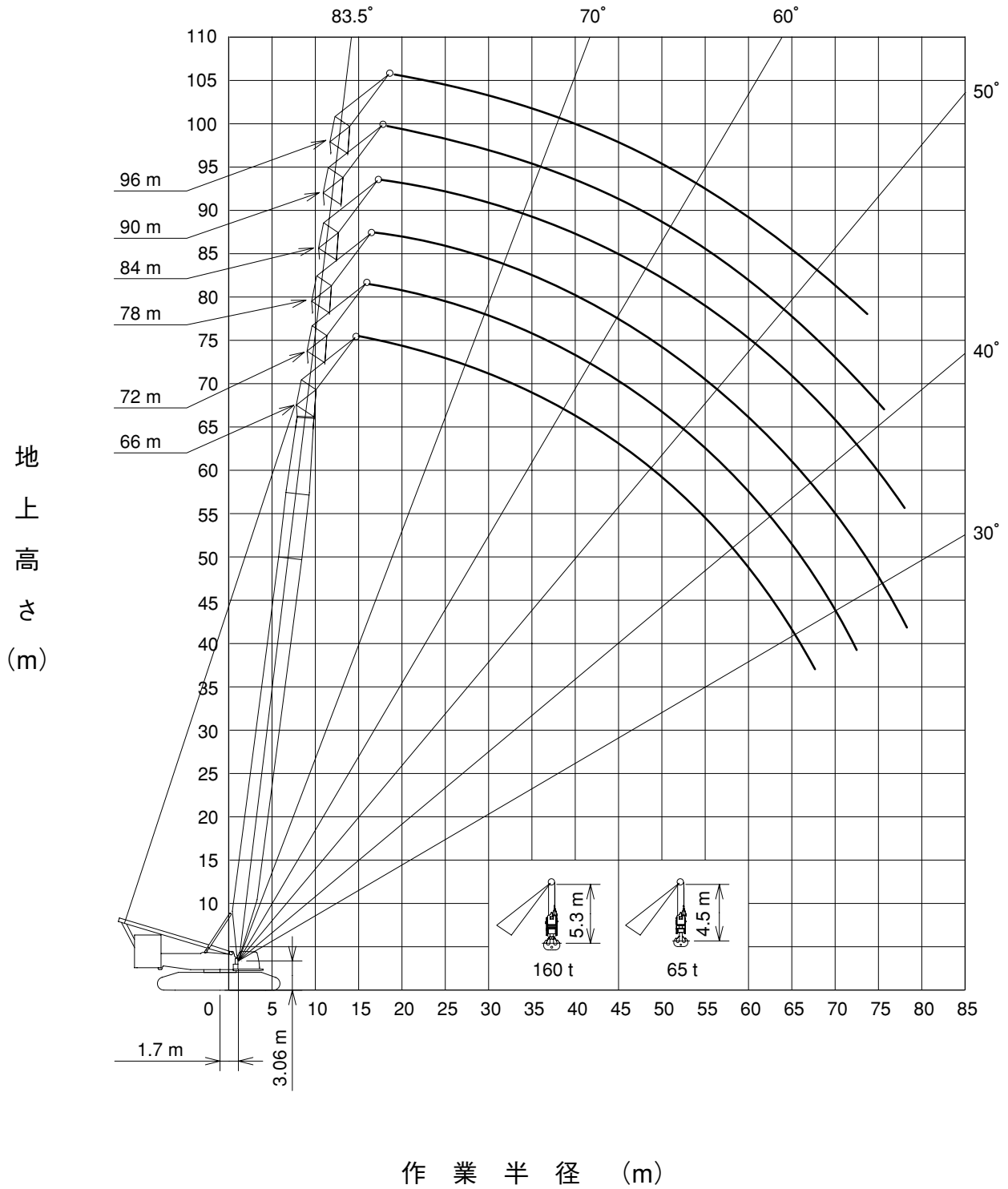
ブーム長さ (m)	ブーム構成
66	
72	
78	
84	
90	
96	

※ "▲" は中間支持ロープを示します。

作業範囲図：補助ジブ（ヘビーboom）

■作業範囲図

単位：m



定格総荷重表：補助ジブ（ヘビーブーム）

■ 162 t カウンタウェイト / 50 t ロアウェイト（標準ウェイト仕様）

単位：t

ブーム長さ (m) 作業半径 (m)	66	72	78	84	90	96
14.7	100.0	100.0 / 15.3				
16	100.0	100.0	100.0	100.0 / 16.7	91.3 / 17.4	
18	100.0	100.0	100.0	98.3	90.6	79.3 / 18.1
20	100.0	100.0	98.7	97.2	83.0	70.2
22	94.9	95.2	94.0	93.0	76.4	64.3
24	83.3	83.5	82.8	81.1	70.6	59.1
26	73.9	73.9	73.2	71.5	65.4	54.4
28	66.0	65.9	65.2	63.4	60.8	50.3
30	59.2	59.2	58.4	57.1	56.6	46.5
32	53.5	53.4	52.6	51.7	51.2	43.1
34	48.6	48.4	47.6	46.8	46.1	40.1
36	44.2	44.0	43.2	42.3	41.7	37.3
38	40.4	40.2	39.4	38.4	37.7	34.7
40	37.0	36.8	35.9	34.9	34.2	32.3
42	34.0	33.7	32.9	31.8	31.1	30.1
44	31.3	31.0	30.1	29.1	28.4	27.7
46	28.8	28.5	27.6	26.6	25.7	24.8
48	26.6	26.2	25.3	24.1	23.2	22.2
50	24.6	24.1	23.0	21.8	20.8	19.9
52	22.7	22.0	20.9	19.6	18.6	17.7
54	20.8	20.0	18.9	17.7	16.6	15.7
56	19.0	18.2	17.1	15.8	14.8	13.9
58	17.4	16.6	15.5	14.2	13.1	12.2
60	15.8	15.0	13.9	12.6	11.5	10.6
62	14.3	13.6	12.5	11.2	10.1	9.2
64	13.0	12.2	11.1	9.8	8.7	7.8
66	11.8	11.0	9.9	8.5	7.5	6.5
68	10.6	9.8	8.7	7.3	6.3	5.3
70	10.6 / 68.1	8.7	7.6	6.2	5.2	5.0 / 68.5
72		7.7	6.6	5.1	5.0 / 70.3	
74		7.1 / 73.3	5.6	5.0 / 72.2		
75.3			5.0			

注) 表中の○○/○○は、定格総荷重 t / 作業半径 m を示します。

定格総荷重表：補助ジブ（ヘビーブーム）

■ 180 t カウンタウェイト / 62 t ロアウェイト（オプション）

単位：t

ブーム長さ (m) 作業半径 (m)	66	72	78	84	90	96
14.7	100.0	100.0 / 15.3				
16	100.0	100.0	100.0	100.0 / 16.7	91.3 / 17.4	
18	100.0	100.0	100.0	98.3	90.6	79.3 / 18.1
20	100.0	100.0	98.7	97.2	83.0	70.2
22	98.2	99.0	97.1	95.2	76.4	64.3
24	89.1	87.8	86.5	84.1	70.6	59.1
26	79.8	78.5	77.2	74.8	65.4	54.4
28	71.9	70.7	69.3	66.9	60.8	50.3
30	65.1	63.9	62.6	60.6	56.6	46.5
32	59.2	58.0	56.7	55.1	52.8	43.1
34	54.0	52.8	51.5	50.0	48.9	40.1
36	49.5	48.3	47.0	45.4	44.3	37.3
38	45.4	44.2	42.9	41.3	40.1	34.7
40	42.6	40.6	39.3	37.7	36.5	32.3
42	39.3	37.3	36.0	34.4	33.2	30.1
44	36.3	35.1	33.0	31.4	30.2	28.1
46	33.5	32.4	31.1	28.7	27.5	26.2
48	31.0	29.8	28.4	26.2	25.1	23.9
50	28.7	27.4	26.1	24.6	22.8	21.6
52	26.6	25.3	24.0	22.5	21.3	19.5
54	24.6	23.3	22.1	20.6	19.3	18.2
56	22.8	21.5	20.2	18.7	17.5	16.4
58	21.1	19.8	18.6	17.1	15.8	14.7
60	19.5	18.2	17.0	15.5	14.2	13.2
62	17.9	16.8	15.5	14.0	12.8	11.7
64	16.5	15.4	14.1	12.6	11.4	10.3
66	15.2	14.1	12.9	11.3	10.1	9.0
68	13.9	12.8	11.6	10.0	8.9	7.8
70	13.8 / 68.1	11.7	10.5	8.9	7.8	6.6
72		10.6	9.4	7.8	6.7	5.5
74		9.9 / 73.3	8.4	6.8	5.7	5.0 / 73.0
76			7.4	5.9	5.0 / 75.5	
78			6.5	5.0 / 77.8		
78.5			6.3			

注) 表中の○○/○○は、定格総荷重 t / 作業半径 m を示します。

定格総荷重表の注意事項：補助ジブ

1. 定格総荷重は、水平堅土上の定置荷役における値で、転倒荷重の78%以内、および移動式クレーン構造規格で定める前方安定度1.15以上です。
2. 実際につり上げられる荷重は、定格総荷重から「主フック+補フック」などのつり具一切の質量を差し引いた値です。
3. 定格総荷重をつり上げる場合でも風の影響、地盤の状態、作業速度その他安全作業に有害な状況がある時はオペレータはつり上げ荷重を軽減したり作業速度を遅くするなど状況に応じた判断をする責任があります。
4. 作業半径とは、荷をついた状態での旋回中心からつり荷の重心までの水平距離です。
5. 巻上ロープ掛数と定格総荷重の最大値は下表の通りです。

フック容量 (t)	フック質量 (t)	定格総荷重の最大値 (t)							
		7本掛	6本掛	5本掛	4本掛	3本掛	2本掛	1本掛	
160	シングル掛	3.9	100	90	76	-	-	-	-
65	シングル掛	※3.0/2.0	-	-	65	61	46	31	-
15	シングル掛	1.0	-	-	-	-	-	-	-

※印：補助ウェイト付 / 補助ウェイトなし

7. 各ブーム長さにおいて作業可能な巻上ロープ掛数は下表の通りです。(ワイヤーロープ長 800 m の場合)

フック容量/ブーム長さ (m)		66	72	78	84	90	96
160 t (シングル掛)	最大	7	7	7	7	7	6
	最小	5	5	5	5	5	5
65 t (シングル掛)	最大	5	5	5	5	5	5
	最小	2	2	2	2	2	2
15 t (シングル掛)		-	-	-	-	-	-

8. フック質量と全ての吊り具質量の合計質量が本表に示す質量より軽い場合、巻下げ操作を行ってもフックが下りてこないことがあります。ブーム長さとロープ掛数により巻下げ可能なフックを選択してください。

ブーム長さ/掛数	1本掛	2本掛	3本掛	4本掛	5本掛	6本掛	7本掛
66 m	1.0	2.0	2.0	2.0	2.1	3.9	3.9
72 m	1.0	2.0	2.0	2.0	2.3	3.9	3.9
78 m	1.0	2.0	2.0	2.0	2.5	3.9	3.9
84 m	1.0	2.0	2.0	2.1	2.7	3.9	3.9
90 m	1.0	2.0	2.0	2.2	2.8	3.9	4.0
96 m	1.0	2.0	2.0	2.4	3.0	3.9	-

9. リアポストペンダントを取り付けた状態で作業する場合の定格総荷重は、クレーンの定格総荷重表から下表の値を差し引いた値となります。

ブーム長さ (m)	66	72	78	84	90	96
等価質量 (t)	2.2	2.5	2.7	3.0	3.2	3.5

ブーム構成表

■タワー

タワー長さ (m)	ブーム構成
24	
30	
36	
42	
48	
54	
60	
66	
72	

※ "↑" は中間支持ローブを示します。

■ジブ

ジブ長さ (m)	ジブ構成
24	
30	
36	
42	
48	
54	
60	
66	
72	

※ "↑" は中間支持ローブを示します。

組合せ表

■ラフィング組合せ一覧表

ジブ長さ (m) タワー長さ (m)	24	30	36	42	48	54	60	66	72
24	○	○	○	○	○	○	○	○	○
30	○	○	○	○	○	○	○	○	○
36	○	○	○	○	○	○	○	○	○
42	○	○	○	○	○	○	○	○	○
48	○	○	○	○	○	○	○	○	○
54	○	○	○	○	○	○	○	○	○
60	○	○	○	○	○	○	○	○	○
66	×	○	○	○	○	○	○	○	○
72	×	×	○	○	○	○	○	○	○

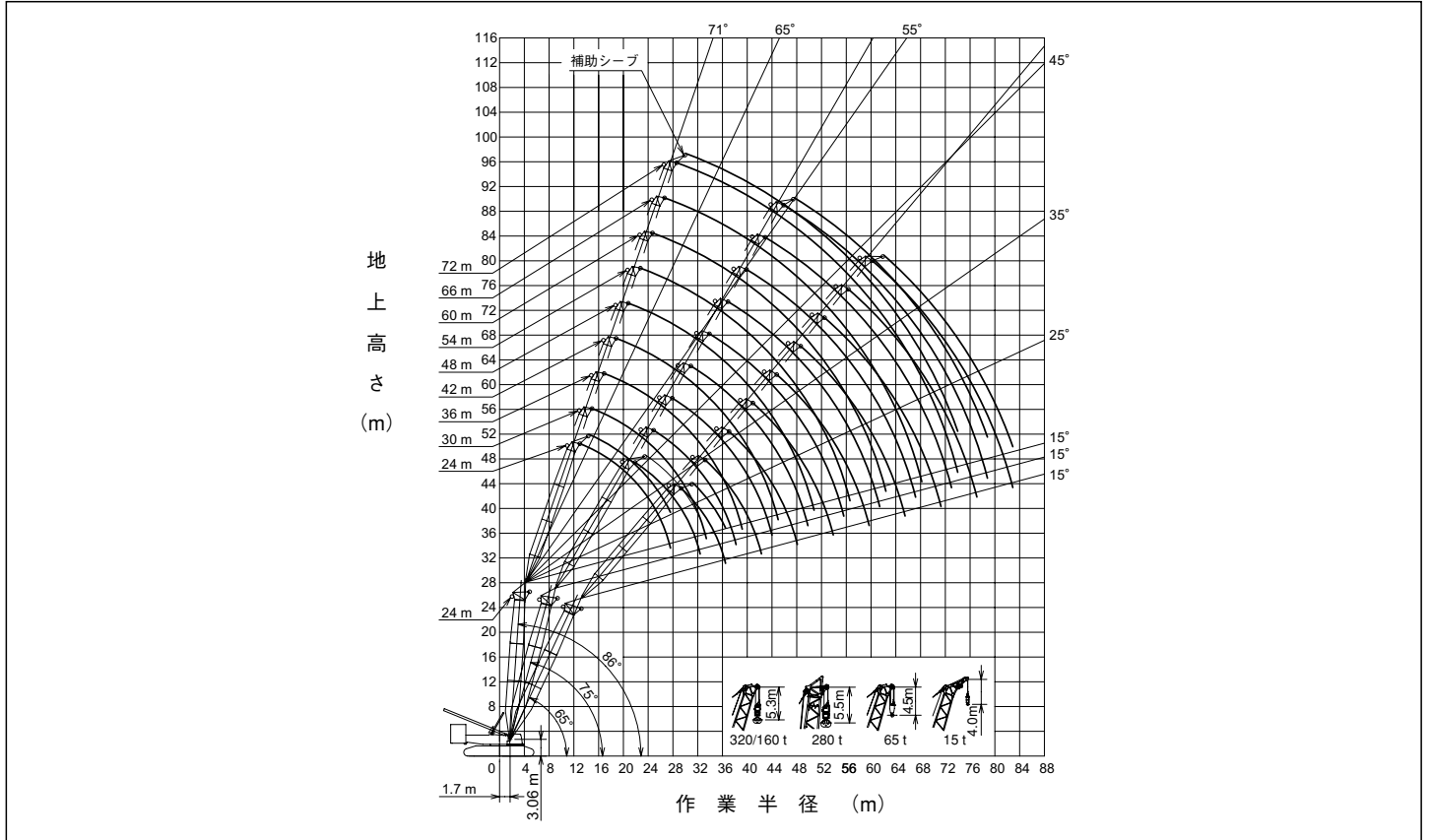
※上記の記号は下記の通りです。

○：86°～65°で使用可能 ○：86°～75°で使用可能 ×：設定なし

作業範囲図

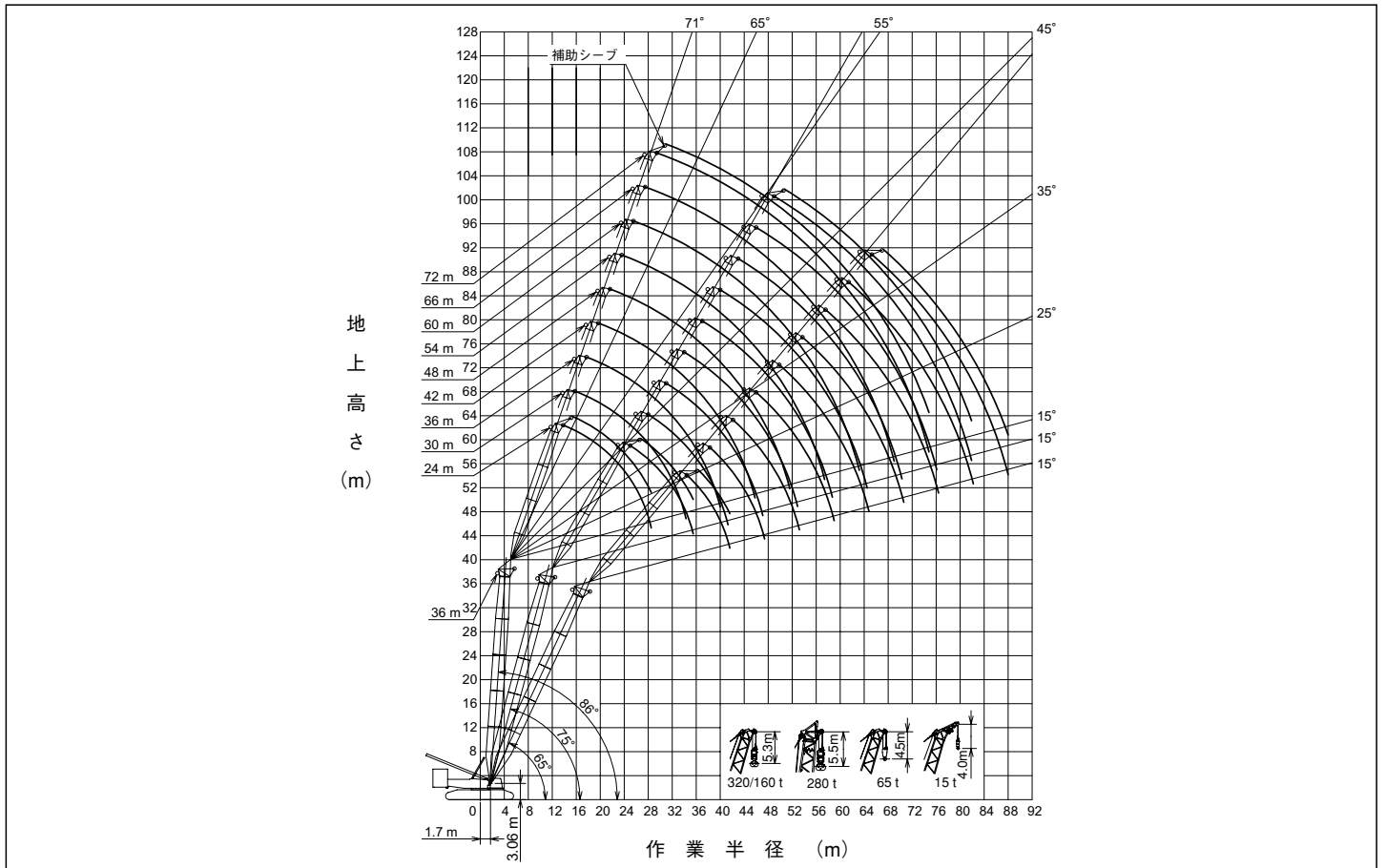
■作業範囲図：24 m タワー+ジブ

単位：m



■作業範囲図：36 m タワー+ジブ

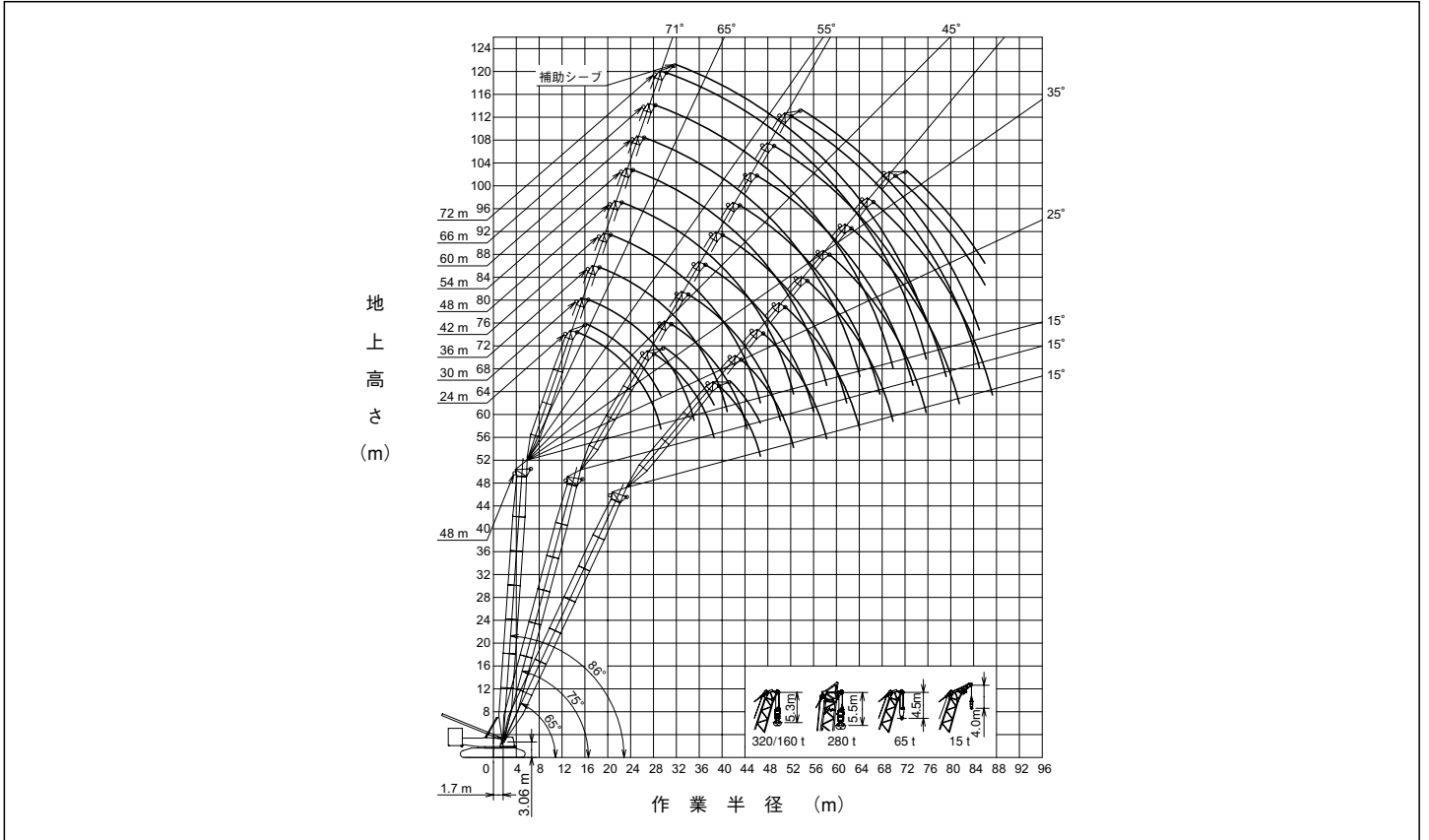
単位：m



作業範囲図

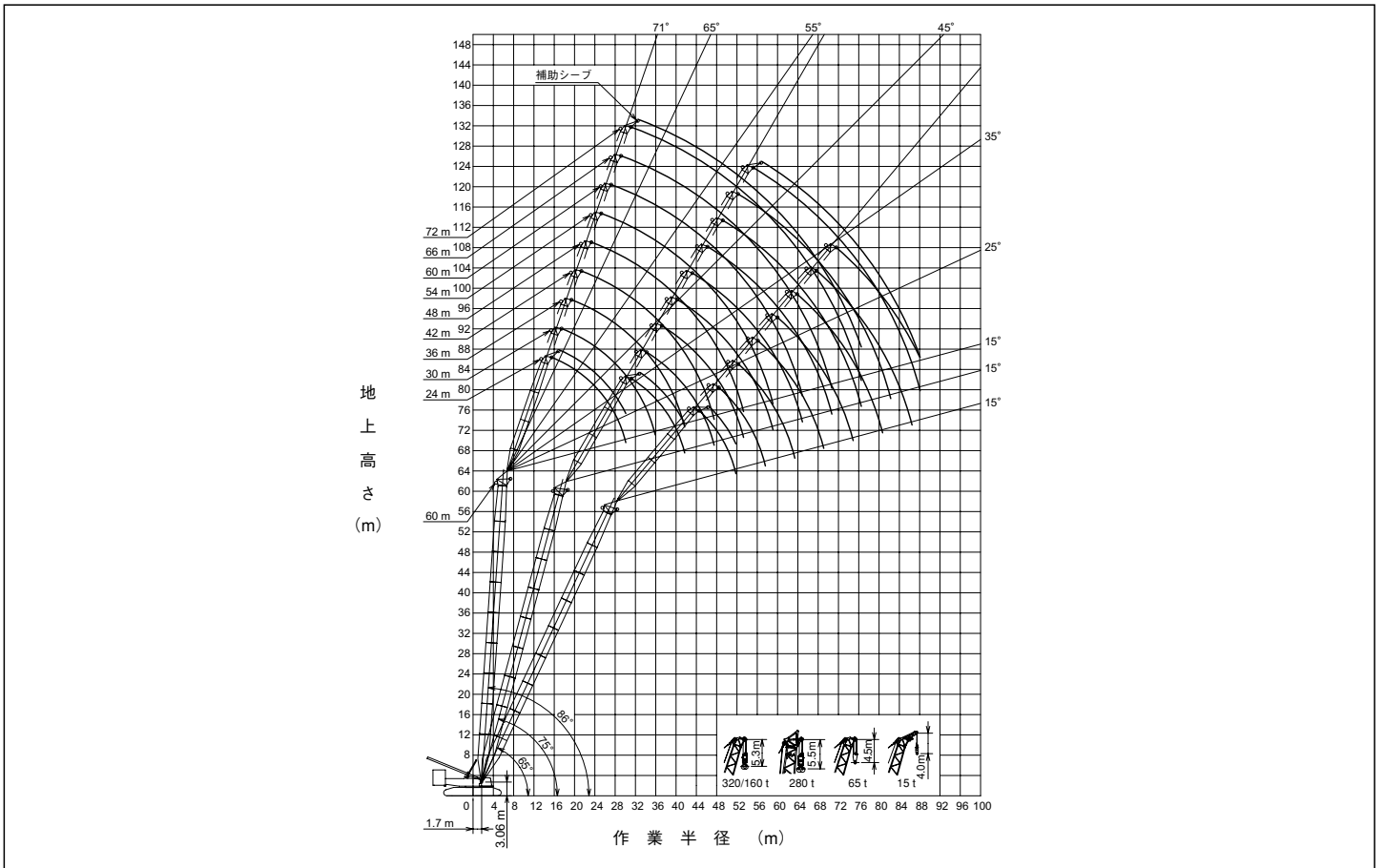
■作業範囲図：48 m タワー+ジブ

単位：m



■作業範囲図：60 m タワー+ジブ

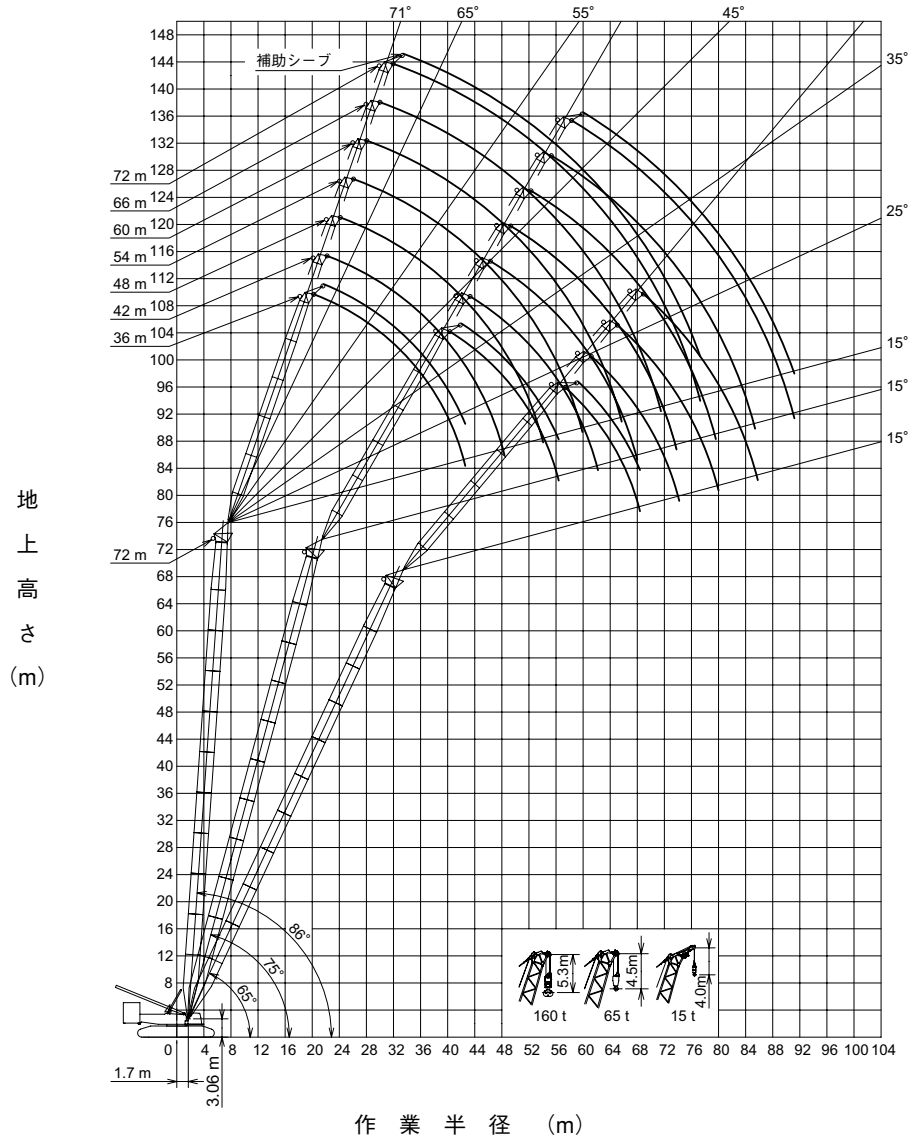
単位：m



作業範囲図

■作業範囲図：72 m タワー+ジブ

単位：m



定格総荷重表 162tカウンタウェイト / 50tロアウェイト(標準ウェイト仕様)

※ヘビーヘッドシーブブロック不付

■ 24 m タワー

単位：t

タワー長さ (m)	24														
ジブ長さ (m)	24			36			48			60			72		
タワー角度 (°)	86	75	65	86	75	65	86	75	65	86	75	65	86	75	65
作業半径 (m)	86	75	65	86	75	65	86	75	65	86	75	65	86	75	65
13.0	210.0														
14.0	193.0														
16.0	161.0			149.0 / 16.9											
18.0	136.4			136.3											
20.0	118.0	98.8 / 21.9		117.9			110.9 / 20.8								
22.0	103.7	98.2		103.6			102.7								
24.0	92.4	87.4		92.2			91.3			86.8 / 24.8					
26.0	83.0	78.6		82.8	71.0 / 27.9		81.9			81.4					
28.0	72.8 / 27.6	71.2	63.6 / 29.4	75.1	70.6		74.1			73.6			66.6 / 28.7		
30.0		65.0	61.9	68.5	64.4		67.6	53.6 / 33.9		67.0			63.8		
34.0		58.7 / 32.4	52.4	58.1	54.5	45.8 / 37.1	57.1	53.4		56.4			55.4		
38.0			47.7 / 36.5	50.1	47.0	44.4	49.1	45.8		48.4	41.7 / 39.9		47.3		
42.0				47.9 / 39.2	41.0	38.7	42.8	39.9	33.8 / 44.8	42.0	38.7		40.9	32.7 / 45.9	
46.0					38.5 / 44.0	34.1	37.7	35.1	32.5	36.9	33.9		35.8	32.6	
50.0						32.1 / 48.1	33.5	31.1	28.7	32.7	29.9	25.6 / 52.5	31.5	28.6	
54.0							32.7 / 50.8	27.8	25.6	29.1	26.6	24.5	28.0	25.3	
58.0								26.7 / 55.6	23.0	26.1	23.8	21.8	24.9	22.4	18.9 / 60.3
62.0									22.0 / 59.7	23.6	21.3	19.5	22.3	20.0	18.0
66.0										22.9 / 62.4	19.2	17.5	20.1	17.9	16.0
70.0											18.7 / 67.2	15.8	18.1	16.0	14.0
74.0												15.3 / 71.3	15.5	14.4	12.3
78.0														12.7	10.7
82.0														12.4 / 78.8	9.4
82.9															9.1

■ 36 m タワー

単位：t

タワー長さ (m)	36														
ジブ長さ (m)	24			36			48			60			72		
タワー角度 (°)	86	75	65	86	75	65	86	75	65	86	75	65	86	75	65
作業半径 (m)	86	75	65	86	75	65	86	75	65	86	75	65	86	75	65
13.9	191.9														
14.0	190.3														
16.0	161.5			138.7 / 17.8											
18.0	136.8			136.5											
20.0	118.3			118.0			104.8 / 21.7								
22.0	103.9			103.6			102.8								
24.0	92.4	79.2 / 25.0		92.1			91.3			83.2 / 25.6					
26.0	83.1	75.1		82.8			81.9			81.4					
28.0	75.2	68.0		75.0			74.1			73.6			58.5 / 29.5		
30.0	73.4 / 28.5	62.0		68.4	58.4 / 31.0		67.5			66.9			57.9		
34.0		52.4	46.5 / 34.5	57.9	51.5		57.0	44.6 / 37.0		56.3			53.6		
38.0		49.4 / 35.5	40.8	49.9	44.3		48.9	42.9		48.3			47.2		
42.0			35.9 / 41.6	46.6 / 40.0	38.6	34.1 / 42.2	42.6	37.2		41.9	35.0 / 43.0		40.8		
46.0					34.0	30.1	37.5	32.6	25.2 / 49.9	36.7	31.6		35.6	27.3 / 49.0	
50.0					32.8 / 47.1	26.7	33.3	28.8	25.1	32.5	27.8		31.4	26.4	
54.0						24.3 / 53.2	31.8 / 51.6	25.7	22.2	29.0	24.6	18.8 / 57.6	27.8	23.3	
58.0								23.0	19.8	25.9	21.9	18.5	24.8	20.6	
62.0								22.6 / 58.7	17.7	23.3	19.6	16.4	22.2	18.2	12.7 / 65.3
66.0									16.4 / 64.8	22.6 / 63.2	17.6	14.4	19.9	16.2	12.4
70.0											15.8	12.6	17.9	14.3	10.6
74.0												15.7 / 70.3	11.1	16.2	12.5
78.0													10.2 / 76.4	15.9 / 74.8	11.0
82.0															9.6 / 81.9
87.2															5.0

注) 表中の○○ / ○○は、定格総荷重 t / 作業半径 m を示します。

定格総荷重表 162tカウンタウェイト / 50tロアウェイト(標準ウェイト仕様)

※ヘビーヘッドシーブブロック不付

■ 48 m タワー

単位：t

タワー長さ (m)	48													
ジブ長さ (m)	24			36			48			60			72	
タワー角度 (°)	86	75	65	86	75	65	86	75	65	86	75	65	86	75
作業半径 (m)														
14.7	157.2													
16.0	153.1													
18.0	137.0			122.2 / 18.6										
20.0	118.4			118.2										
22.0	104.0			103.8			96.2 / 22.5							
24.0	92.5			92.3			91.3							
26.0	83.1			82.9			81.9			75.4 / 26.4				
28.0	75.3	63.4 / 28.2		75.1			74.0			73.3				
30.0	70.8 / 29.3	58.3		68.5			67.4			66.7			55.0 / 30.3	
34.0		49.1		58.0	47.9 / 34.2		56.9			56.1			50.7	
38.0		42.1	33.5 / 39.5	49.9	41.3		48.8	36.7 / 40.2		48.0			45.9	
42.0		41.2 / 38.6	30.6	45.1 / 40.9	35.9		42.5	34.4		41.6			40.8	
46.0			26.7		31.5	24.6 / 47.3	37.4	30.0		36.5	28.5 / 46.2		35.7	
50.0			26.1 / 46.7		27.9	22.6	33.1	26.4		32.2	25.1		31.4	22.3 / 52.2
54.0					27.7 / 50.2	20.0	30.9 / 52.5	23.4	17.7 / 55.0	28.7	22.1		27.8	21.0
58.0						17.8		20.8	16.1	25.6	19.6		24.8	18.5
62.0						17.6 / 58.3		18.8 / 61.8	14.0	23.0	17.4	11.6 / 62.7	22.2	16.2
66.0									12.2	21.8 / 64.1	15.5	10.2	19.9	14.1
70.0									10.6 / 69.9		13.6	8.6	17.9	12.2
74.0											12.2 / 73.4	7.3	16.1	10.5
78.0												6.1	15.4 / 75.7	9.0
82.0												5.1 / 81.5		7.7
85.0														6.8

■ 60 m タワー

単位：t

タワー長さ (m)	60													
ジブ長さ (m)	24			36			48			60			72	
タワー角度 (°)	86	75	65	86	75	65	86	75	65	86	75	86	75	
作業半径 (m)														
15.5	111.5													
16.0	110.4													
18.0	106.2			88.0 / 19.5										
20.0	101.8			87.3										
22.0	91.5			84.5			70.3 / 23.4							
24.0	81.3			81.7			69.7							
26.0	72.9			75.7			67.8			56.9 / 27.3				
28.0	65.7			68.9			65.9			56.4				
30.0	59.5	53.3 / 31.3		63.0			64.0			55.1			44.6 / 31.2	
34.0	59.2 / 30.1	47.6		53.7	40.8 / 37.3		55.1			52.4			42.4	
38.0		40.8		46.5	39.7		48.1			47.5			39.4	
42.0		35.7 / 41.7	26.2 / 44.6	41.2 / 41.7	34.4		42.0	31.4 / 43.3		41.2			36.2	
46.0			25.0		30.2		37.0	28.7		36.1	24.5 / 49.3		33.1	
50.0			21.9		26.6	19.1 / 52.3	32.7	25.2		31.9	23.9		30.0	
54.0			20.7 / 51.8		24.1 / 53.3	18.1	29.8 / 53.3	22.3		28.4	21.0	27.0	18.3 / 55.3	
58.0						16.0		19.8	12.7 / 60.0	25.4	18.5	24.0	16.5	
62.0						14.0		17.6	11.8	22.8	16.4	21.4	14.2	
66.0						13.3 / 63.4		16.2 / 64.9	10.1	21.1 / 64.9	14.4	19.2	12.2	
70.0									8.6		12.5	17.2	10.4	
74.0									7.3		10.9	15.4	8.8	
78.0									7.0 / 74.9		10.0 / 76.5	14.5 / 76.5	7.4	
82.0													6.1	
86.0														5.0

注) 表中の○○ / ○○は、定格総荷重 t / 作業半径 m を示します。

定格総荷重表 162tカウンタウェイト / 50tロアウェイト(標準ウェイト仕様)

※ヘビーヘッドシーブブロック不付

■ 72 m タワー

単位：t

タワー長さ (m)	72								
ジブ長さ (m)	36			48		60		72	
タワー角度 (°)	86	75	65	86	75	86	75	86	75
作業半径 (m)	86	75	65	86	75	86	75	86	75
20.3	61.8								
22.0	60.0								
24.0	58.2			49.4 / 24.2					
26.0	56.1			48.1					
28.0	54.2			46.8		40.2 / 28.1			
30.0	50.2			45.4		39.2		32.5 / 32.0	
34.0	42.8			42.7		37.2		31.5	
38.0	37.2	34.1 / 40.4		38.0		35.2		29.6	
42.0	32.7	32.3		33.7		33.3		27.7	
46.0	32.1 / 42.6	28.3		30.2	26.3 / 46.4	30.8		25.8	
50.0		24.9		27.3	23.4	28.0	20.3 / 52.4	24.0	
54.0		22.1	12.9 / 57.4	24.9	20.6	25.7	19.2	22.2	
58.0		20.6 / 56.4	12.6	24.8 / 54.1	18.3	23.7	16.8	20.5	14.2 / 58.4
62.0			10.9		16.3	21.9	14.6	18.9	12.3
66.0			9.3		14.3	20.5 / 65.7	12.6	17.4	10.4
70.0			8.5 / 68.4		13.4 / 68.0		10.9	16.0	8.7
74.0							9.4	14.7	7.3
78.0							8.0	13.6 / 77.3	6.0
82.0							7.5 / 79.6		5.0 / 81.3
84.0									

注)表中の○○/○○は、定格総荷重 t / 作業半径 m を示します。

定格総荷重表 180tカウンタウェイト / 62tロアウェイト(オプション)

※ヘビーヘッドシーブブロック不付

■ 24 m タワー

単位：t

タワー長さ (m)	24														
ジブ長さ (m)	24			36			48			60			72		
タワー角度 (°)	86	75	65	86	75	65	86	75	65	86	75	65	86	75	65
作業半径 (m)	86	75	65	86	75	65	86	75	65	86	75	65	86	75	65
13.0	210.0														
14.0	193.0														
16.0	164.5			153.4/16.9											
18.0	142.9			142.3											
20.0	126.1	110.0/21.9		125.4			118.2/20.8								
22.0	112.5	109.4		111.9			110.4								
24.0	101.4	98.1		100.8			99.3			94.4/24.8					
26.0	90.8	88.3		91.5	79.9/27.9		90.0			89.0					
28.0	72.8/27.6	80.1	71.9/29.4	83.6	79.5		82.1			81.1			66.6/28.7		
30.0		73.2	70.1	76.7	72.6		75.4	60.7/33.9		74.3			63.8		
34.0		66.2/32.4	59.5	65.2	61.6	52.2/37.1	64.1	60.4		63.2			56.0		
38.0			54.2/36.5	54.2	53.2	50.6	55.3	52.0		54.6	47.6/39.9		49.2		
42.0				47.9/39.2	46.6	44.3	48.3	45.4	39.0/44.8	47.6	44.3		43.3		
46.0					43.8/44.0	39.2	42.7	40.1	37.5	41.9	38.9		38.1	37.8/45.9	
48.0						36.9/48.1	40.3	37.8	35.3	39.5	36.6		35.8	35.3	
52.0							32.7/50.8	33.8	31.5	35.2	32.6	29.9/52.5	31.7	31.3	
56.0								30.8/55.6	28.3	31.6	29.2	27.1	28.2	27.9	
60.0									25.8/59.7	27.3	26.3	24.4	25.0	25.0	22.7/60.3
64.0										22.9/62.4	23.8	22.0	22.2	22.3	20.5
68.0											22.0/67.2	19.9	19.8	20.0	18.4
72.0												18.4/71.3	17.8	17.9	16.5
76.0													15.5/74.0	16.1	14.7
80.0														15.0/78.8	13.1
82.9															12.1

■ 36 m タワー

単位：t

タワー長さ (m)	36														
ジブ長さ (m)	24			36			48			60			72		
タワー角度 (°)	86	75	65	86	75	65	86	75	65	86	75	65	86	75	65
作業半径 (m)	86	75	65	86	75	65	86	75	65	86	75	65	86	75	65
13.9	191.9														
14.0	190.3														
16.0	162.0			141.8/17.8											
18.0	140.7			139.9											
20.0	124.0			123.2			110.2/21.7								
22.0	110.7			109.8			108.3								
24.0	99.6	89.3/25.0		98.9			97.4			88.9/25.6					
26.0	90.4	84.8		89.7			88.2			87.2					
28.0	82.6	76.9		81.9			80.4			79.4			58.5/29.5		
30.0	77.1/28.5	70.2		75.3	66.3/31.0		73.7			72.7			57.9		
34.0		59.5	53.5/34.5	64.4	58.6		62.9	51.0/37.0		61.8			53.6		
38.0		56.1/35.5	47.0	55.9	50.5		54.4	49.2		53.3			49.2		
42.0			41.6/41.6	51.2/40.0	44.1	39.6/42.2	47.7	42.8		46.5	40.4/43.0		43.4		
46.0					39.0	35.2	42.1	37.7	49.9/29.8	40.9	36.7		38.4	31.8/49.0	
50.0					37.7/47.1	31.3	37.5	33.4	29.7	36.3	32.4		34.0	30.8	
54.0						28.6/53.2	35.0/51.6	29.9	26.5	32.4	28.8	22.7/57.6	30.1	27.2	
58.0								26.9	23.7	29.0	25.8	22.5	26.7	24.0	
62.0								26.4/58.7	21.4	26.1	23.1	20.1	23.8	21.3	16.6/65.3
66.0									19.9/64.8	24.7/63.2	20.8	18.0	21.2	19.0	16.2
70.0											18.7	16.2	18.9	16.9	14.2
74.0											18.6/70.3	14.5	17.0	15.1	12.5
78.0												13.5/76.4	16.6/74.8	13.4	10.9
82.0														12.0/81.9	9.5
86.0															8.2
88.0															7.7

注)表中の○○/○○は、定格総荷重 t / 作業半径 m を示します。

定格総荷重表 180tカウンタウェイト / 62tロアウェイト(オプション)

※ヘビーヘッドシーブブロック不付

■ 48 m タワー

単位：t

タワー長さ (m)	48														
ジブ長さ (m)	24			36			48			60			72		
タワー角度 (°)	86	75	65	86	75	65	86	75	65	86	75	65	86	75	65
作業半径 (m)	86	75	65	86	75	65	86	75	65	86	75	65	86	75	65
14.7	157.2														
16.0	153.1														
18.0	139.0			122.2 / 18.6											
20.0	122.5			119.5											
22.0	109.2			108.3			96.2 / 22.5								
24.0	98.3			97.5			94.3								
26.0	89.2			88.4			86.8			75.4 / 26.4					
28.0	81.4	72.2 / 28.2		80.7			79.1			73.7					
30.0	76.9 / 29.3	66.5		74.1			72.5			71.2			55.0 / 30.3		
34.0		56.2		63.4	54.9 / 34.2		61.8			60.5			50.7		
38.0		48.4	39.5 / 39.5	55.0	47.6		53.4	42.5 / 40.2		52.1			45.9		
42.0		47.3 / 38.6	36.2	50.0 / 40.9	41.5		46.7	40.0		45.3			41.2		
46.0			31.8		36.6	29.5 / 47.3	41.2	35.1		39.8	33.6 / 46.2		36.8		
50.0			31.1 / 46.7		32.5	27.2	36.7	31.0		35.3	29.7		32.9	26.7 / 52.2	
54.0					32.3 / 50.2	24.2	34.2 / 52.5	27.6	21.8 / 55.0	31.4	26.4		29.4	25.2	
58.0						21.7		24.8	20.0	28.1	23.5		26.2	22.2	
62.0						21.5 / 58.3		22.4 / 61.8	17.9	25.2	21.0	15.7 / 62.7	23.4	19.6	
66.0									16.0	23.9 / 64.1	18.8	14.1	20.9	17.3	
70.0									14.3 / 69.9		16.8	12.3	18.7	15.3	10.3 / 70.4
74.0										15.3 / 73.4	10.7	16.8	13.5	8.9	
78.0											9.3	16.1 / 75.7	12.0	7.5	
82.0											8.2 / 81.5		10.5	6.3	
86.0													9.6 / 85.0	5.1	
86.4														5.0	

■ 60 m タワー

単位：t

タワー長さ (m)	60													
ジブ長さ (m)	24			36			48			60			72	
タワー角度 (°)	86	75	65	86	75	65	86	75	65	86	75	65	86	75
作業半径 (m)	86	75	65	86	75	65	86	75	65	86	75	65	86	75
15.5	111.5													
16.0	110.4													
18.0	106.2			88.0 / 19.5										
20.0	101.8			87.3										
22.0	91.5			84.5			70.3 / 23.4							
24.0	81.3			81.7			69.7							
26.0	72.9			75.7			67.8			56.9 / 27.3				
28.0	65.7			68.9			65.9			56.4				
30.0	59.5	61.1 / 31.3		63.0			64.0			55.1			44.6 / 31.2	
34.0	59.2 / 30.1	54.7		53.7	47.1 / 37.3		55.1			52.4			42.4	
38.0		47.1		46.5	45.9		48.1			49.0			39.4	
42.0		41.3 / 41.7	31.4 / 44.6	41.2 / 41.7	40.0		42.5	36.8 / 43.3		43.6			36.2	
46.0			30.1		35.2		38.1	33.7		39.2	29.1 / 49.3		33.1	
50.0			26.5		31.2	23.5 / 52.3	34.5	29.8		35.6	28.5		30.0	
54.0			25.1 / 51.8		28.4 / 53.3	22.3	31.9 / 53.3	26.5		31.7	25.2		27.2	22.5 / 55.3
58.0						19.9		23.7	17.0 / 60.0	28.4	22.5		24.6	20.6
62.0						17.8		21.3	15.9	25.5	20.1		22.1	18.3
66.0						17.1 / 63.4		19.7 / 64.9	13.9	23.6 / 64.9	18.0	11.2 / 67.8	19.9	16.0
70.0									12.2		16.1	10.3	17.9	14.0
74.0									10.7		14.3	8.8	16.1	12.2
78.0									10.3 / 74.9		13.3 / 76.5	7.5	15.1 / 76.5	10.6
82.0												6.3		9.2
86.0												5.2		7.9
88.0												5.0 / 86.5		7.3
88.1														7.3

注)表中の○○/○○は、定格総荷重 t / 作業半径 m を示します。

定格総荷重表 180tカウンタウェイト / 62tロアウェイト(オプション)

※ヘビーヘッドシーブブロック不付

■ 72 m タワー

単位：t

タワー長さ (m)	72									
ジブ長さ (m)	36			48			60		72	
タワー角度(°)	86	75	65	86	75	65	86	75	86	75
作業半径 (m)	86	75	65	86	75	65	86	75	86	75
20.3	61.8									
22.0	60.0									
24.0	58.2			49.4 / 24.2						
26.0	56.1			48.1						
28.0	54.2			46.8			40.2 / 28.1			
30.0	50.2			45.4			39.2			
34.0	42.8			42.7			37.2		31.5	
38.0	37.2	40.0 / 40.4		38.0			35.2		29.6	
42.0	32.7	37.9		33.7			33.3		27.7	
46.0	32.1 / 42.6	33.3		30.2	31.2/46.4		30.8		25.8	
50.0		29.5		27.3	28.0		28.0	24.6 / 52.4	24.0	
54.0		26.4	17.4 / 57.4	24.9	24.8		25.7	23.5	22.2	
58.0		24.6 / 56.4	17.0	24.8 / 54.1	22.2		23.7	20.8	20.5	18.6 / 58.4
62.0			15.0		19.9	11.2 / 65.1	21.9	18.6	18.9	16.4
66.0			13.2		17.9	10.8	20.5 / 65.7	16.5	17.4	14.2
70.0			12.2 / 68.4			9.3		14.6	16.0	12.3
74.0						8.0		12.8	14.7	10.7
78.0						6.8		11.3	13.6 / 77.3	9.2
82.0						6.2 / 80.8		10.7 / 79.6		7.8
86.0										6.6
90.0										5.5
91.2										5.2

注)表中の○○/○○は、定格総荷重 t / 作業半径 m を示します。

定格総荷重表の注意事項：ラフィング仕様

1. 定格総荷重に記載されている値は、水平堅土上の定置荷役における値で、転倒荷重の78%以内、および移動式クレーン構造規格で定める前方安定度が1.15以上の両方を満足する値です。
2. 定格荷重は、定格総荷重から「主フック+補フック」などのつり具一切の質量を差し引いた値です。但し、上記の値が使用フックの容量を超える場合は、使用フックの容量が定格総荷重の上限値となります。
3. 補助シーブの定格総荷重は、「ラフィングジブの定格総荷重」から、補助シーブの質量1.3t及び「ラフィングジブ」に付けられている「ラフィングジブフック」の質量を差し引いた値です。但し、補助シーブの定格総荷重は30tを限度とします。補助シーブの使用範囲は、ラフィングジブフックの定格総荷重表が有る範囲です。
4. 補助シーブを付けた場合の「ラフィングジブフック」の定格総荷重については、「ラフィングジブの定格総荷重」の値から補助シーブの質量1.3t及び補助シーブに掛けられた「補フック」の質量を差し引いた値となります。
5. ヘビーヘッドシーブブロックを付けた場合の「ラフィングジブフック」の定格総荷重については、「ラフィングジブの定格総荷重」の値からヘビーヘッドシーブブロックの質量3.0t及びヘビーヘッドシーブブロックに付けられている「タワーフック」の質量を差し引いた値となります。
6. 定格総荷重をつり上げる場合でも風の影響、地盤の状態、作業速度その他安全作業に有害な状況がある時はオペレータはつり上げ荷重を軽減したり作業速度を遅くするなど状況に応じた判断をする責任があります。
7. 作業半径とは、荷をついた状態での旋回中心からつり荷の重心までの水平距離です。
8. タワー及びラフィングジブの傾斜角の範囲は作業範囲図に依ります。
9. 巻上ロープ掛数と定格総荷重の最大値は下表の通りです。(ワイヤロープ長800mの場合)

フック容量 (t)	フック質量 (t)	定格総荷重の最大値 (t)													
		8X2 本掛	7X2 本掛	6X2 本掛	5X2 本掛										
320	ダブル掛け	7.9	210	208	180	151	-	-	-	-	-	-	-	-	-
			13 本掛	12 本掛	11 本掛	10 本掛	9 本掛	8 本掛	7 本掛	6 本掛	5 本掛	4 本掛	3 本掛	2 本掛	1 本掛
280	シングル掛け	7.0	-	-	157	144	131	118	104	90	-	-	-	-	-
160	シングル掛け	3.9	-	-	157	144	131	118	104	90	76	-	-	-	-
65	シングル掛け	※ 3.0 / 2.0	-	-	-	-	-	-	-	-	65	61	46	31	-
15	シングル掛け	1.0	-	-	-	-	-	-	-	-	-	-	-	-	-

※印：補助ウェイト付 / 補助ウェイトなし

10. 各タワー長さにおいて作業可能な巻上ロープ掛数は下表の通りです。

タワー長さ		24									
フック容量/ジブ長さ		24	30	36	42	48	54	60	66	72	
320t ダブル掛け	最大	8X2	6X2	-	-	-	-	-	-	-	-
	最小	5X2	5X2	-	-	-	-	-	-	-	-
280t シングル掛け	最大	11	11	11	10	9	8	7	6	-	-
	最小	6	6	6	6	6	6	6	6	-	-
160t シングル掛け	最大	11	11	11	10	9	8	7	6	5	-
	最小	5	5	5	5	5	5	5	5	5	-
65t シングル掛け	最大	5	5	5	5	5	5	5	5	5	-
	最小	2	2	2	2	2	2	2	2	2	-
15t シングル掛け		-	-	-	-	-	-	-	-	-	-

タワー長さ		36									
フック容量/ジブ長さ		24	30	36	42	48	54	60	66	72	
320t ダブル掛け	最大	7X2	6X2	-	-	-	-	-	-	-	-
	最小	5X2	5X2	-	-	-	-	-	-	-	-
280t シングル掛け	最大	11	11	10	9	8	7	6	-	-	-
	最小	6	6	6	6	6	6	6	-	-	-
160t シングル掛け	最大	11	11	10	9	8	7	6	5	-	-
	最小	5	5	5	5	5	5	5	5	-	-
65t シングル掛け	最大	5	5	5	5	5	5	5	5	4	-
	最小	2	2	2	2	2	2	2	2	2	-
15t シングル掛け		-	-	-	-	-	-	-	-	-	-

タワー長さ		48									
フック容量/ジブ長さ		24	30	36	42	48	54	60	66	72	
320t ダブル掛け	最大	6X2	5X2	5X2	-	-	-	-	-	-	-
	最小	5X2	5X2	5X2	-	-	-	-	-	-	-
280t シングル掛け	最大	10	9	8	8	7	6	-	-	-	-
	最小	6	6	6	6	6	6	-	-	-	-
160t シングル掛け	最大	10	9	8	8	7	6	5	5	-	-
	最小	5	5	5	5	5	5	5	5	-	-
65t シングル掛け	最大	5	5	5	5	5	5	5	5	4	-
	最小	2	2	2	2	2	2	2	2	2	-
15t シングル掛け		-	-	-	-	-	-	-	-	-	-

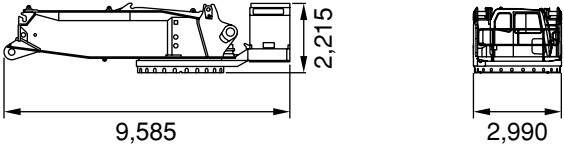
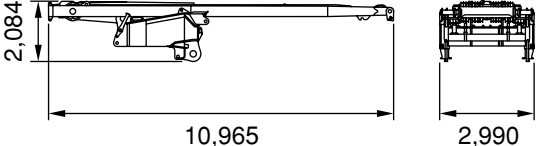
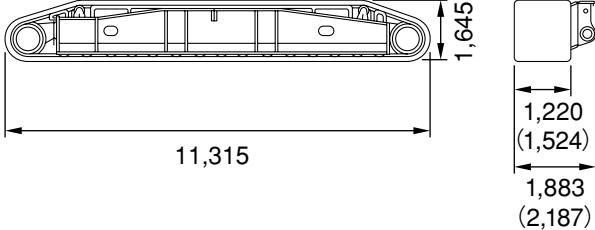
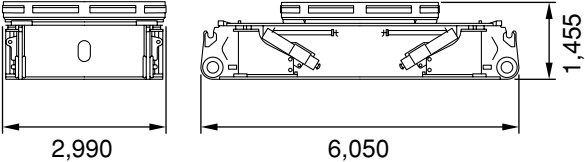
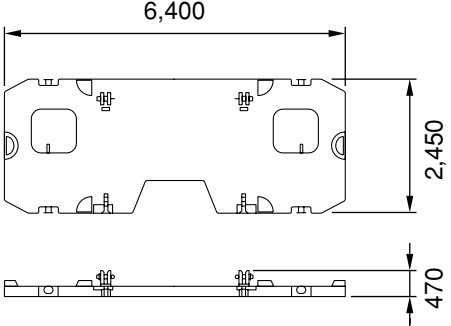
タワー長さ		72						
フック容量/ジブ長さ		36	42	48	54	60	66	72
160t シングル掛け	最大	5	-	-	-	-	-	-
	最小	5	-	-	-	-	-	-
65t シングル掛け	最大	5	4	4	3	3	3	3
	最小	2	2	2	2	2	2	2
15t シングル掛け		-	-	-	-	-	-	-

定格総荷重表の注意事項：ラフィング仕様

10. フック質量と全ての吊り具質量の合計質量が本表に示す質量より軽い場合、巻下げ操作を行ってもフックが下りてこないことがあります。タワー長さ、ジブ長さとしてロープ掛数により巻下げ可能なフックを選択してください。

タワー+ジブ長さ	1本掛	2本掛	3本掛	4本掛	5本掛	6本掛	7本掛	8本掛	9本掛	10本掛	11本掛
48 m	-	2.0	2.0	2.0	2.0	3.9	3.9	3.9	3.9	3.9	3.9
54 m	-	2.0	2.0	2.0	2.0	3.9	3.9	3.9	3.9	3.9	3.9
60 m	-	2.0	2.0	2.0	2.0	3.9	3.9	3.9	3.9	3.9	4.1
66 m	-	2.0	2.0	2.0	2.0	3.9	3.9	3.9	3.9	4.0	4.5
72 m	-	2.0	2.0	2.0	2.1	3.9	3.9	3.9	3.9	4.4	-
78 m	-	2.0	2.0	2.0	2.3	3.9	3.9	3.9	4.2	-	-
84 m	-	2.0	2.0	2.0	2.4	3.9	3.9	4.0	-	-	-
90 m	-	2.0	2.0	2.1	2.6	3.9	3.9	4.3	-	-	-
96 m	-	2.0	2.0	2.2	2.8	3.9	4.0	-	-	-	-
102 m	-	2.0	2.0	2.3	3.0	3.9	-	-	-	-	-
108 m	-	2.0	2.0	2.5	3.1	-	-	-	-	-	-
114 m	-	2.0	2.0	2.6	3.3	-	-	-	-	-	-
120 m	-	2.0	2.0	2.8	-	-	-	-	-	-	-
126 m	-	2.0	2.1	2.9	-	-	-	-	-	-	-
132 m	-	2.0	2.3	-	-	-	-	-	-	-	-
138 m	-	2.0	2.4	-	-	-	-	-	-	-	-
144 m	-	2.0	2.5	-	-	-	-	-	-	-	-

移送・輸送時の質量と外形寸法

名称	個数	外形寸法(mm)	質量(kg)
フロント旋回フレーム	1		30,800
リヤ旋回フレーム ライブマスト付き ブーム起伏ウインチ(W3)付き 起伏ロープ付き	1		15,300
クローラ 1,220mm シュー ※()内はオプション 1,524 mm シュー	2		33,200 (38,300)
ロアフレーム	1		21,200
ベースカウンタウエイト	1		20,000

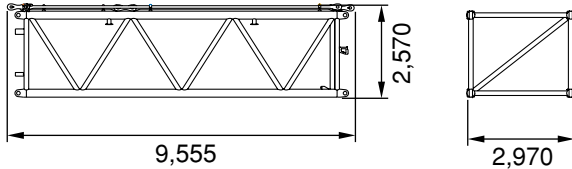
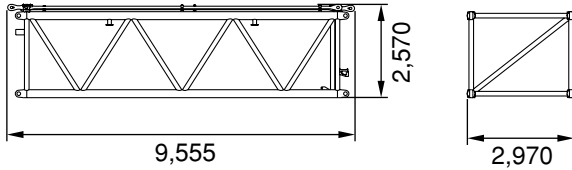
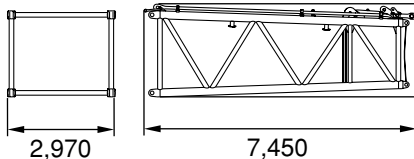
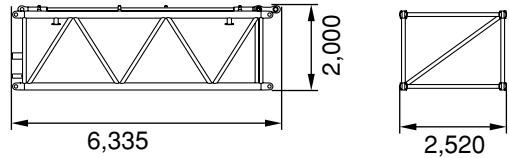
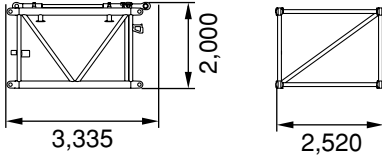
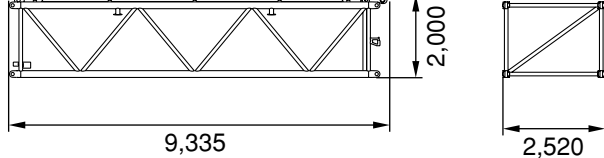
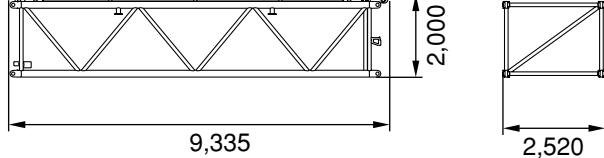
移送・輸送時の質量と外形寸法

名称	個数	外形寸法(mm)	質量(kg)
カウンタウエイト 162 t 180 t 126 t	16(標準) 18(オプション) 12(オプション)		8,900
ロアウエイト 50 t仕様	2		25,000
ロアウエイト 62 t仕様 (オプション)	2		31,000
ロアウエイト 16 t仕様 (オプション)	2		8,000

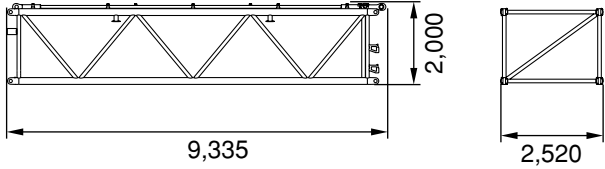
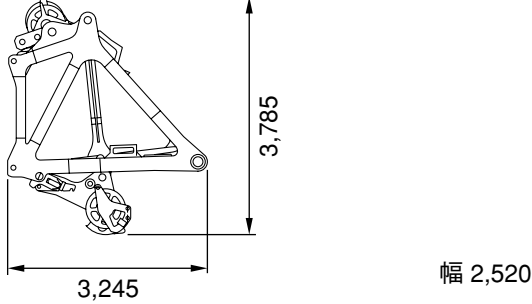
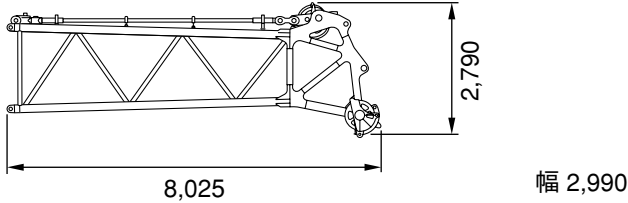
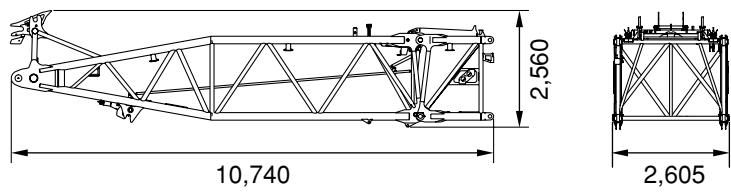
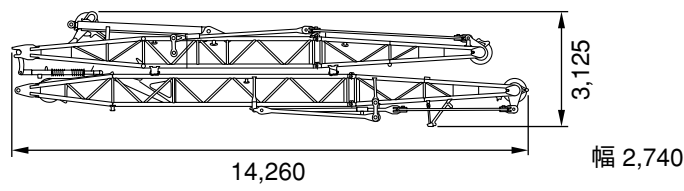
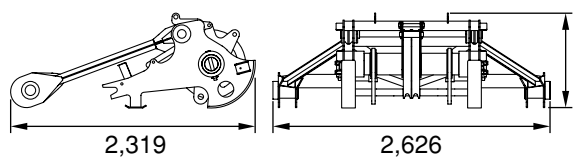
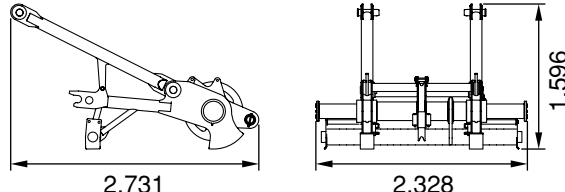
移送・輸送時の質量と外形寸法

名称	個数	外形寸法(mm)	質量(kg)
HB9.5 ベースブーム W1、W2、W4 ウインチ付き	1		26,900
H6A ヘビーエクステンション A コネクティブン付き ペンダント付き	1		3,700
H6B ヘビーエクステンション B コネクティブン付き ペンダント付き	1		3,600
H9A ヘビーエクステンション A コネクティブン付き ペンダント付き	1		5,000
H9B ヘビーエクステンション B コネクティブン付き ペンダント付き	1		4,900
H9C ヘビーエクステンション C コネクティブン付き ペンダント付き 中間支持付き	1		5,000

移送・輸送時の質量と外形寸法

名称	個数	外形寸法 (mm)	質量 (kg)
H9D ヘビーエクステンション D コネクティブ付き ペンダント付き	1		5,000
HL9B ヘビーライトエクステンション B コネクティブ付き ペンダント付き	4		4,500
HR7 レデューサ コネクティブ付き ペンダント付き	1		4,500
L6A ライトエクステンション A コネクティブ付き ペンダント付き	1		2,100
L3A ライトエクステンション A コネクティブ付き ペンダント付き	1		1,300
L9A ライトエクステンション A コネクティブ付き ペンダント付き	2		2,800
L9B ライトエクステンション B コネクティブ付き ペンダント付き 中間支持付き	1		2,900

移送・輸送時の質量と外形寸法

名称	個数	外形寸法 (mm)	質量 (kg)
LL9A ライトエクステンション A コネクティブン付き ペンダント付き	2		2,600
HT1.5 ヘビーヘッド	1		7,700 (シーブブロック付時)
LT7.5 ライトヘッド	1		4,800
LB9 + LB1.5 ラフィングジブベース	1		4,600
フロントポスト リヤポスト	1		10,200 (F:4,500) (R:5,700)
ヘビーヘッド用 0.8 m 補助シーブブロック	1		1,000
ライトヘッド用 1.6 m 補助シーブブロック	1		1,000

移送・輸送時の質量と外形寸法

名称	個数	外形寸法(mm)	質量(kg)
500 tフック イコライザ付き	1		12,500
イコライザシーブロック (500 t)	1		5,440
280 tフック	1		7,060
320 tフック	1		7,850

移送・輸送時の質量と外形寸法

名称	個数	外形寸法(mm)	質量(kg)
イコライザシーブロック (320 t)	1		3,960
160 t フック	1		3,890
65 t フック	1	<p style="text-align: right;">*: 補助ウェイト付 / 補助ウェイトなし</p>	* 3,000 / 2,000
15 t フック	1		950

装備品一覧

標準装備品

〈本体標準装備品〉

下部走行体

- 1,220 mm シュー
- サイドフレーム連結装置
- ローラ集中自動給脂装置
- ロアジャッキアップ装置
- シュー緊張装置
- ロア昇降階段
- 気泡式水準器

上部旋回体

- 排ガス3次規制適合エンジン
- 一体型旋回フレーム
- 集中給脂装置(旋回輪用)
- ライブマスト
- フリップ機構付油圧バックストップ
- 油圧シリンダ付ブームフートピン
- フックオンタイプ ライブマストフートピン
- フック巻上げ用ウインチ W1
- フック巻上げ用ウインチ W2
- ブーム起伏用ウインチ W3
- アンダーカバー(エンジンベック下面)
- 前照灯(2灯)
- バックミラー(旋回体右)
- アッパー昇降梯子(左右)
- 組立分解用工具

カウンタウエイト

- 162tカウンタウエイト(8.9tタイプ)
- 50tロアウエイト

キャブ

- 1,200 mm 幅プレスキャブ
- キャブ輸送格納装置
- キャブチルト装置(0～15度可変)
- キャブ昇降ステップ
- ジョイスティックレバー(旋回、ブーム起伏)
- アームチェアレバー(巻上、ジブ起伏)
- ドラム回転感知装置(巻上、起伏)
- 速度制御装置(巻上、起伏、旋回)
- アクセルペダル
- 旋回サービブレーキペダル
- 布張り
- ハイット&リクライニングシート
- シートサスペンション
- シート、レバー、個別スライドアジャスタ
- キャブアンダーカバー
- エアコン(外気導入型)
- 間欠ワイパ(前窓、天窓)
- ロール式サンシェード
- サンバイザ
- AM / FMラジオ
- フロアマット
- シガレットライター(24V)
- 灰皿
- カップホルダ
- 室内灯
- 24V DC電源
- 気泡式水準器
- グリーンペーン強化ガラス

安全装置

- モーメントリミッタ
- M/L外部表示灯
- レバー切替確認モニター
- ロックレバー
- オートドラムロック(W1、W2、W3、W4)
- 個別レバーロック(巻上げ、起伏、走行)
- 旋回パーキングブレーキ表示灯
- 揚程計
- 自動スローダウン(緩停止)
- 自動停止表示ランプ
- ブーム過巻防止装置
- ブーム第2過巻防止装置
- 油圧式ブームバックストップ装置
- フック過巻防止装置
- ブレーキ掛忘れ防止装置
- キー付解除スイッチ
- ボイスアラーム
- 旋回・走行外部警報装置
- 緊急停止スイッチ
- 始業点検モニター

〈アタッチメント標準装備品〉

クレーン仕様

- 24 m 基本ヘビーブーム
- 24 m 基本ブーム用ペンダントロープ
- 油圧シリンダ式ブームバックストップ
- ブーム角度計
- W1&W2 ドラムロープ
- ブーム起伏(W3)ロープ
- フック過巻防止装置
- エクステンション誤組防止タグ
- 組立・輸送用ペンダント保持装置

ラフィング仕様

- 24 m 基本タワー
- 24 m 基本ブーム用ペンダントロープ
- 24 m 基本タワー リアポスト支持用ペンダントロープ
- 24 m 基本ジブ
- 24 m 基本ジブ用ペンダントロープ
- 組立・輸送用ペンダント保持装置
- タワーバックストップ
- タワー角度計
- エクステンション誤組防止タグ
- W1&W2 ドラムロープ
- ラフィングジブ起伏ウインチ W4(ロープ付)
- タワー起伏(W3)ロープ
- フック過巻防止装置
- ラフィングジブ過巻防止装置
- ラフィングジブ第2過巻防止装置
- フロントポスト過巻防止装置
- ラフィングジブ自動姿勢検出装置
- ラフィングジブバックストップ
- フロントポスト前傾自動停止装置
- ブーム/ジブ角度表示器

装備品一覧

標準装備品・オプション一覧

〈ヘビーブーム、ライトブーム及びラフィング仕様〉

○：標準装備 ●：オプション ○*1：ラフィング仕様のみ

項目	装置名	クレーン		ラフィング	
		ヘビーブーム	ライトブーム		
下部走行体	上下フレーム分割装置(手動式連結ピン)	●	●	●	
	上下フレーム分割装置(油圧式連結ピン)	●	●	●	
	1,220 mm シュー	○	○	○	
	1,524 mm シュー	●	●	●	
	引起し用サイドジャッキ ※自力引起用(ブーム長 84m 以上時)	●	●	●	
	上面シュー吊上げ治具	●	●	●	
上部旋回体	前後分割輸送型アッパーフレーム (油圧アシスト付ピン連結機構付)	●	●	●	
	アッパージャッキ	●	●	●	
	本体上部スタクション(手摺無し)	●	●	●	
	バックミラー(旋回体左)	●	●	●	
カウンタウエイト	標準カウンタウエイト仕様	162 tカウンタウエイト(8.9 tタイプ)	○	○	○
		50 tロアウエイト			
	増トンカウンタウエイト仕様	180 tカウンタウエイト(8.9 tタイプ)	●	●	●
		62 tロアウエイト			
	減トンカウンタウエイト仕様	126 tカウンタウエイト(8.9 tタイプ)	●	●	●
		16 tロアウエイト			
カウンタウエイト上部手摺		●	●	●	
オペレータキャブ	マイク&スピーカ	●	●	●	
	消火器(外部設置)	●	●	●	
	扇風機	●	●	●	
安全装備品	ML 外部表示灯	○	○	○	
	航空障害灯(中光度)	●	●	●	
	風速計	●	●	●	
	後方・側方・ドラム監視モニタ	●	●	●	
	吊荷監視カメラ取付用ブラケット	●	●	●	
クレーン・ラフィング アタッチメント	クレーン専用部品一式 [ヘビートップブーム、フック過巻防止装置]	○	—	○	
	ヘビーヘッド用 0.8m 補助シーブ(2車)専用部品一式 [ヘビーヘッド用 0.8m 補助シーブ、補助シーブ用フック過巻防止装置]	●	—	●	
	ライトヘッド用 1.6m 補助シーブ(1車)専用部品一式 [ライトヘッド用 1.6m 補助シーブ、補助シーブ用フック過巻防止装置]	—	●	●	
	補助ジブ ヘビーブーム用 7.6m 固定ジブ	●	—	●	
	Ext. ブーム インサートローラ(ネスティングブーム用)	—	●	●	
	ラフィング専用部品一式 [24 m 基本ジブ、フック過巻防止装置]	—	—	○*1	
	ラフィングジブ起伏ウインチ(W 4)	—	—	○*1	
	ラフィングジブ起伏用ロープ	—	—	○*1	
	フロントポスト	—	—	○*1	
	リヤポスト	—	—	○*1	
	油圧式リヤポストバックストップ(自力起立格納装置)	—	—	○*1	
	ジブ先端支持タイヤ	—	—	○*1	
	抱込み式ラフィングジブ	—	—	●*1	

装備品一覧

標準装備品・オプション一覧

〈ヘビーブーム、ライトブーム及びラフィング仕様〉

○：標準装備 ●：オプション ○*1：ラフィング仕様のみ

項目	装置名		クレーン		ラフィング
			ヘビーブーム	ライトブーム	
フック・ブーム類	500 / 280 tフック [280 tフック + イコライザ(10車): 穴付]		●	—	●
	280 tフック (10車 両カギフック: 穴付)		●	●	●
	320 / 160 tフック [160 tフック + イコライザ(8車): 穴無し]		●	●	●
	320 / 160 tフック [160 tフック + イコライザ(8車): 穴付]		●	●	●
	160 tフック (5車 両カギフック: 穴無し)		●	●	●
	160 tフック (5車 両カギフック: 穴付)		●	●	●
	65 tフック (2車)		●	●	●
	15 tフック		●	●	●
	6 mヘビー エクステンション(H6A)		○	○	○
	6 mヘビー エクステンション(H6B)		●	○	●
	9 mヘビー エクステンション(H9A)		●	●	●
	9 mヘビー エクステンション(H9B)		●	●	●
	9 mヘビー エクステンション(H9C)		●	—	●
	9 mヘビー エクステンション(H9D)		●	●	●
	9 mヘビーライト エクステンション(HL9B)		●	●	●
	3 mライト エクステンション(L3A) (ラフィングジブと兼用)		—	●	●
	6 mライト エクステンション(L6A) (ラフィングジブと兼用)		—	○	○
	9 mライト エクステンション(L9A) (ラフィングジブと兼用)		—	●	●
	9 mライト エクステンション(L9B) (ラフィングジブと兼用)		—	●	●
	9 mライト エクステンション(LL9A) (ラフィングジブと兼用)		—	●	●
	スカイウォーク		●	●	●
	スターション		●	●	●
ペンダント	ブーム用	ロープペンダント	○	○	○
		バーペンダント	●	●	●
	リアポスト用	ロープペンダント	—	—	○*1
		バーペンダント	—	—	●*1
	ラフィングジブ用	ロープペンダント	—	—	○*1
		バーペンダント	—	—	●*1
中間支持ロープ		● (72m 以上)	● (66m 以上)	● (54m 以上)	
共通用品	リービングウインチ		●	●	●
	リービングウインチ確認用ミラー		●	●	●
	組立・分解用外部油圧源		●	●	○
	結合シリンダ用ブラケット		●	●	●
	ブーム接続ピン結合ハンディシリンダ(2セット)		●	●	●
	組立・輸送用ペンダント保持装置		○	○	○
	組立・分解用専用玉掛ワイヤ (カウンタウエイト、サイドフレーム用)		○	○	○
	サイドフレーム自力脱着装置 [ML 検出装置付] (サイドフレーム・ロアウエイト・HB9.5 自力組立用)		●	●	●

- カタログに掲載した内容は、予告なく変更することがあります。
- 本機の使用にあたっては取扱説明書を必ずお読み下さい。
- 機械を離れるときは、必ず作業装置を接地させるなどして、安全に心掛けて下さい。
- つり上げ荷重5トン以上の移動式クレーンの運転には「移動式クレーン運転免許証」が必要です。
また、クレーン以外で使用する際は、該当する運転資格または講習等の終了証の取得者に限ります。

お問い合わせは…

日立住友重機械建機クレーン株式会社

本社：東京都台東区東上野6丁目9番3号 住友不動産上野ビル8号館
Tel:03-3845-1396 Fax:03-3845-1394 <http://www.hsc-crane.com>