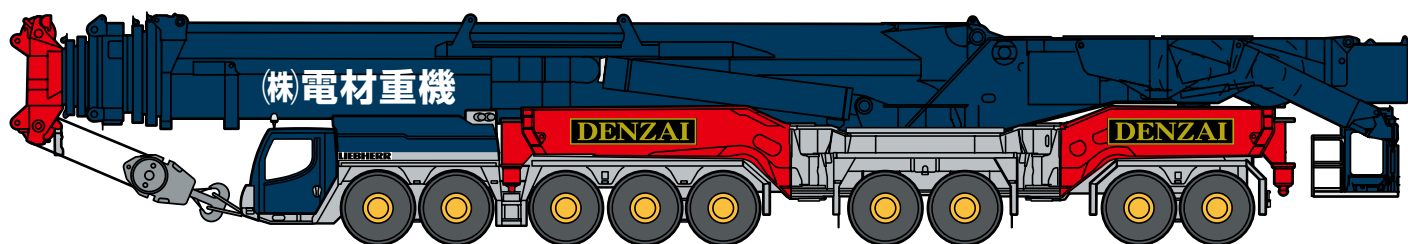


LTM 11200NX

リープヘル製
オールテレーンクレーン

Technical Data

LIEBHERR



DENZAI

リープヘル・ジャパン株式会社

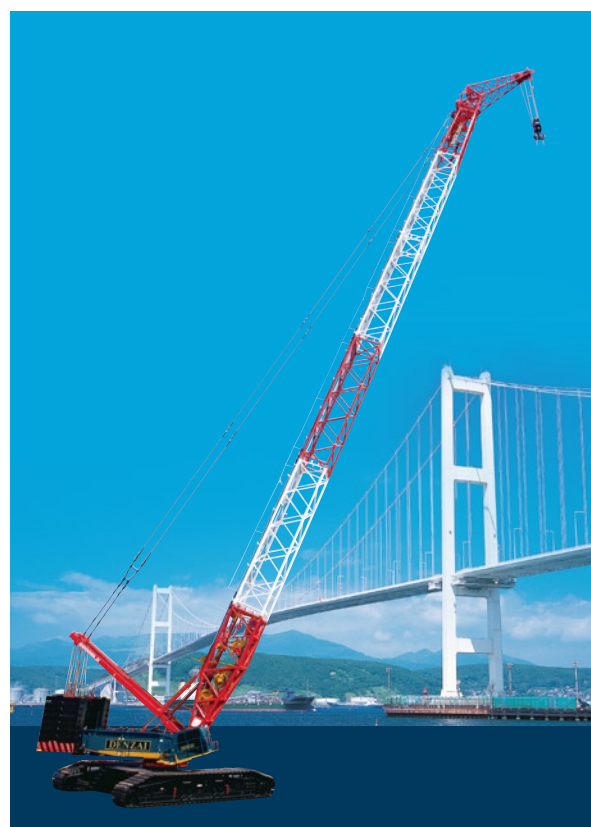
〒230-0053 横浜市鶴見区大黒町5番39号
TEL. 045-505-8687 (営業)
045-505-8689 (サービス)

なお、本仕様は予告なく変更することがあります。

TD 178.03.DEFISR07.2010
2011.11

会社概要

商号	株式会社 電材重機 代表取締役 上村幸広
所在地	本社 室蘭市大沢町1丁目2-8 TEL 0143-44-5174 FAX 0143-45-2027
	苫小牧支店 苫小牧市北栄町5丁目1-19 TEL 0144-52-5174 FAX 0143-52-5176
	仙台営業所 仙台市宮城野区白鳥2丁目34-7 TEL 022-349-8491 FAX 022-349-8492
	新日本製鐵 室蘭市仲町12番地 協力会A棟3F 営業所 TEL 0143-41-1515
	JX日鉱日石 室蘭市陣屋町172番地 JXエネルギー室蘭安全協力会 エネルギー事業所 TEL 0143-58-2027
設立	昭和47年9月1日
資本金	25,000,000円
従業員数	71名
取引銀行	北海道銀行 輪西支店 北洋銀行 中島町支店 室蘭信用金庫 東町支店
営業種目	①建設用重機の賃貸 ②機器据付及び解体工事 ③土木建設請負工事 ④前各号に付帯する一切の業務
許可業務	とび・土工工事業
許可番号	北海道知事許可(般-19)胆第04247号
許可有効期限	平成19年7月18日から 平成24年7月17日まで



クレーン部主仕様

クレーン仕様	100m T7	55m T3	
吊上荷重	213ton x 3.0m	1200ton x 2.5m	
メインブーム長さ	18.3 ~ 100m	19.9 ~ 55m	
補助ジブ	固定式 (チルトタイプ)	6.5 ~ 60.5m	←
	起伏式	18 ~ 126m	←
メインブーム伸縮段数	8段	4段	
カウンターウエイト	202ton	←	
第1ウインチ	ラインプル	16.7ton	←
	巻上速度	0-125m/分	←
	ワイヤー長さ/径	600m/28mm	←
第2ウインチ	ラインプル	16.7ton	←
	巻上速度	0-120m/分	←
	ワイヤー長さ/径	940m/28mm	←
第3ウインチ (起伏ジブ用)	ラインプル	21.7ton	←
	巻上速度	0-125m/分	←
	ワイヤー長さ/径	950m/28mm	←
最大地上揚程	メインブーム	100m	55m
	補助ジブ	118m	184m
旋回速度	0-0.84rpm	←	
起伏速度(86度まで)	約130秒	←	
ブーム伸縮速度	770秒	320秒	

エンジン仕様

メーカー名	リープヘル社製
型式	D936L A6 ディーゼル直噴式
冷却方式	水冷
シリンダー数	6
出力	367HP/1800rpm
最大トルク	175kg-m/1300rpm
燃料タンク	300L

特徴

■ コントロール

ジョイスティックタイプの操作レバー(自動復帰式のユニバーサルコントローラ)により電気式パイロットコントロール。フート式ブーム伸縮。

■ 油圧駆動装置

ウインチ回路には圧力補償付流量調整弁を有し、また、自動出力調整装置付油圧ポンプにより駆動されます。

■ 安全装置および指示計

LICCON(リーコン)過負荷防止計が装備され、吊上げ総荷重、作業半径、ブーム長さ、揚程およびアウトリガ反力等がデジタル表示されます。過巻防止装置、ドラム回転計、過巻出し防止装置、油圧安全弁、油圧システム保護用安全バルブが装備されています。キャビンが20度までチルトバックします。

フック仕様

最大吊重量	シーブ枚数	ワイヤー掛数	自重t
363	13	27	9.5/8/6.5/5
320	11	23	7.6/6.6/5.6/4.6
227	7	15	6/5/4/3
112	3	7	4.5/3.5/2.5/1.5
50	1	3	3/2/1
16	-	1	1.1

荷重表注意点

1. 荷重表はEN13000に基づき計算されています。
2. 能力表は、各ブーム長さの許容風速下での作業時に適用されます。
3. 吊荷重はトン表示です。
4. 定格総荷重はフック及び吊具の重量を含みます。
5. 作業半径は旋回体の中心からの距離です。
6. 荷重表は予告なく変更する事があります。
7. 363.2トン以上の荷重は特殊装置が必要です。

付属装置

Y-ガイシステム	2基のウインチを備えるガントリーから成り、55mまたは100mブームに装備が可能です。
エキセントリックE	6mブームエクステンションを含みます。
ブームエクステンション	6mと10mのラチスタイプジブセクション
ラチスタイプジブ	固定ジブ：6.5m ~ 60.5m 油圧チルトタイプ (0° ~ 60° はオプション) 起伏ジブ：18m ~ 126m
ウインチII ウインチIII	共にアキシャルピストンモーターとリープヘル社製ドラムから成り、ウインチIIIは起伏ジブの調整を行います。
ブームセルフ組立	オプション。 4本のサポートジャッキを有します。

リクエストによりその他のオプション装備が可能

キャリア部主仕様

軸数	9
最高速度	75km/h
総輪数	18
定員	2名
タイヤ	14.00 R25
登坂能力※(低速切替時)	約20° (軸重12t) 約9° (軸重24t) 約7° (軸重30t)
最小回転半径	11.99m

※登坂時の路面状況により、能力も多少異なります。

エンジン仕様

メーカー名	リープヘル社製
型式	D9508 A7 ディーゼル直噴式
冷却方式	水冷
シリンダー数	8
出力	680HP/1900rpm
最大トルク	306kg-m/1100-1500rpm
燃料タンク	約600L

特徴

■トランスミッション

ZF製ギアボックス付ミッションで "TC-TRONIC" 自動制御システムを採用しています。

トルクコンバーターおよびインターダーを内蔵しています。前進12段、後進2段となっております。

■サスペンション

全輪ハイドロニューマチックサスペンションであり、自動水平復帰機能(ニボー)を有しています。

状況に応じて車高を上下に調整可能です。

全輪油圧サスペンションをロックすることが可能です。

■ステアリング

油圧源として1つは通常時、エンジンで駆動され、もう1つは非常用として駆動軸により駆動されます。

■常用ブレーキ

2回路式サーボブレーキが全軸に装備されています。

また、エディカレント式電磁ブレーキ(オプション)を装備しています。排気ブレーキ、インターダブレーキを装備しています。



■パーキング用ブレーキ

スプリング作動のブレーキが第3～8軸に作動します。

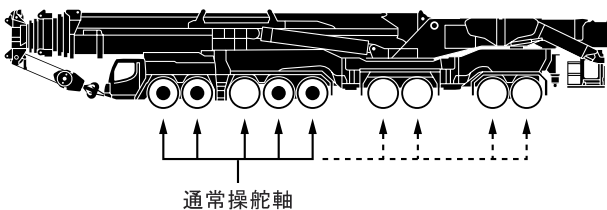
■電気系

24V直流、170Ah×2個

走行速度

	1	2	3	4	5	6	7	8	9	10	11	12	R1	R2
385/95 R 25 (14.00 R 25) 	2.1-5.2	6.7	8.7	11.1	14.1	18	23.8	30.5	39.5	50.6	64.2	75	5.6	7.2

駆動部



● 駆動時：常時駆動します。

ZFパワーステアリングシステム

通常走行時： 第1～第5軸はメカニカル操舵

第6～第9軸は電気式操舵

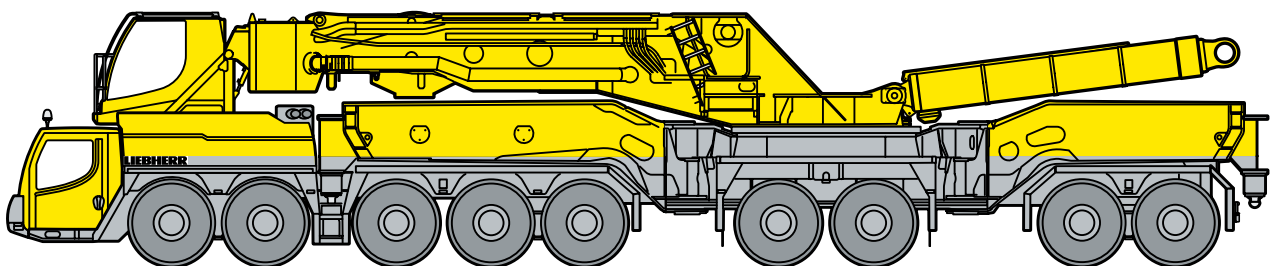
30km/h以上：第6+第7軸が直進に固定

60km/h以上：第8+第9軸も直進に固定

Technical Data

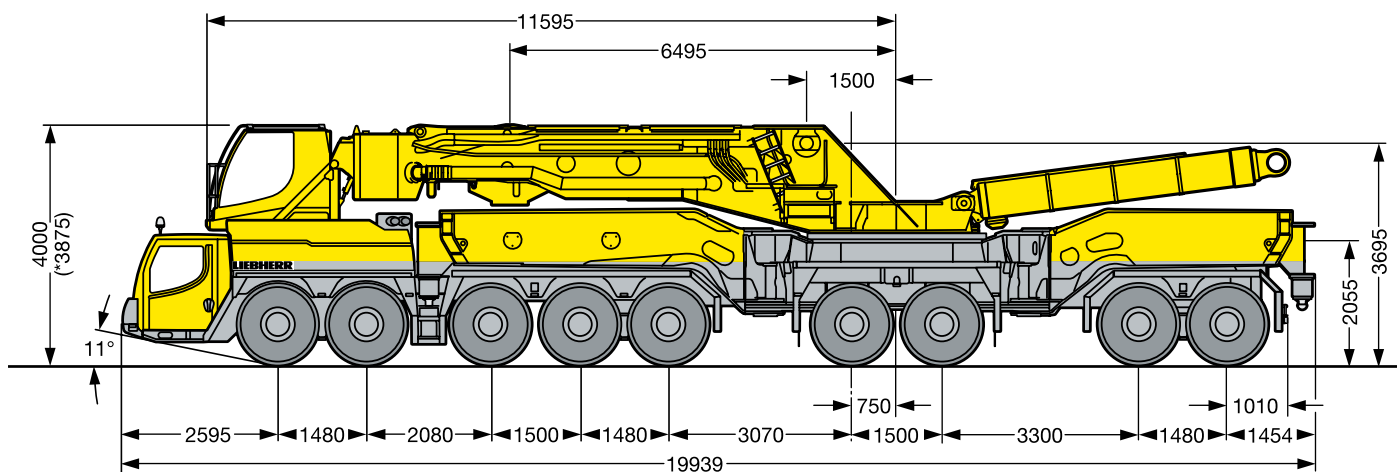
寸法図	5
油圧式バラストシステム(オプション)	6
輸送	7-9
操作手順 T7	10
操作手順 T3	11
ブームの組立(前方進入)	12
ブームの組立(後方進入)	13
ブーム/ジブの組合せ	14-16
ブーム/ジブの組合せ-起伏ジブ	17
定格総荷重表 T3	18-19
定格総荷重表 T3Y	20-21
定格総荷重表 T7	22-23
定格総荷重表 T7Y	24-26
定格総荷重表 T7YVEV2NZF 6.5m	27
定格総荷重表 T7YVEF 6.5m/T7YVENZF 6.5m	28-29
定格総荷重表 T7YVEV2F 6.5m/T7YVEV2NZF 6.5m	30-31
定格総荷重表 T7YVEV3V2F 6.5m/T7YVEV3V2NZF 6.5m	32-33
定格総荷重表 T7YVEV3V2NZF 8m	34
定格総荷重表 T3N	36-37
定格総荷重表 T3YVEN	39-38
定格総荷重表 T3YV2VEN	40-41

走行状態

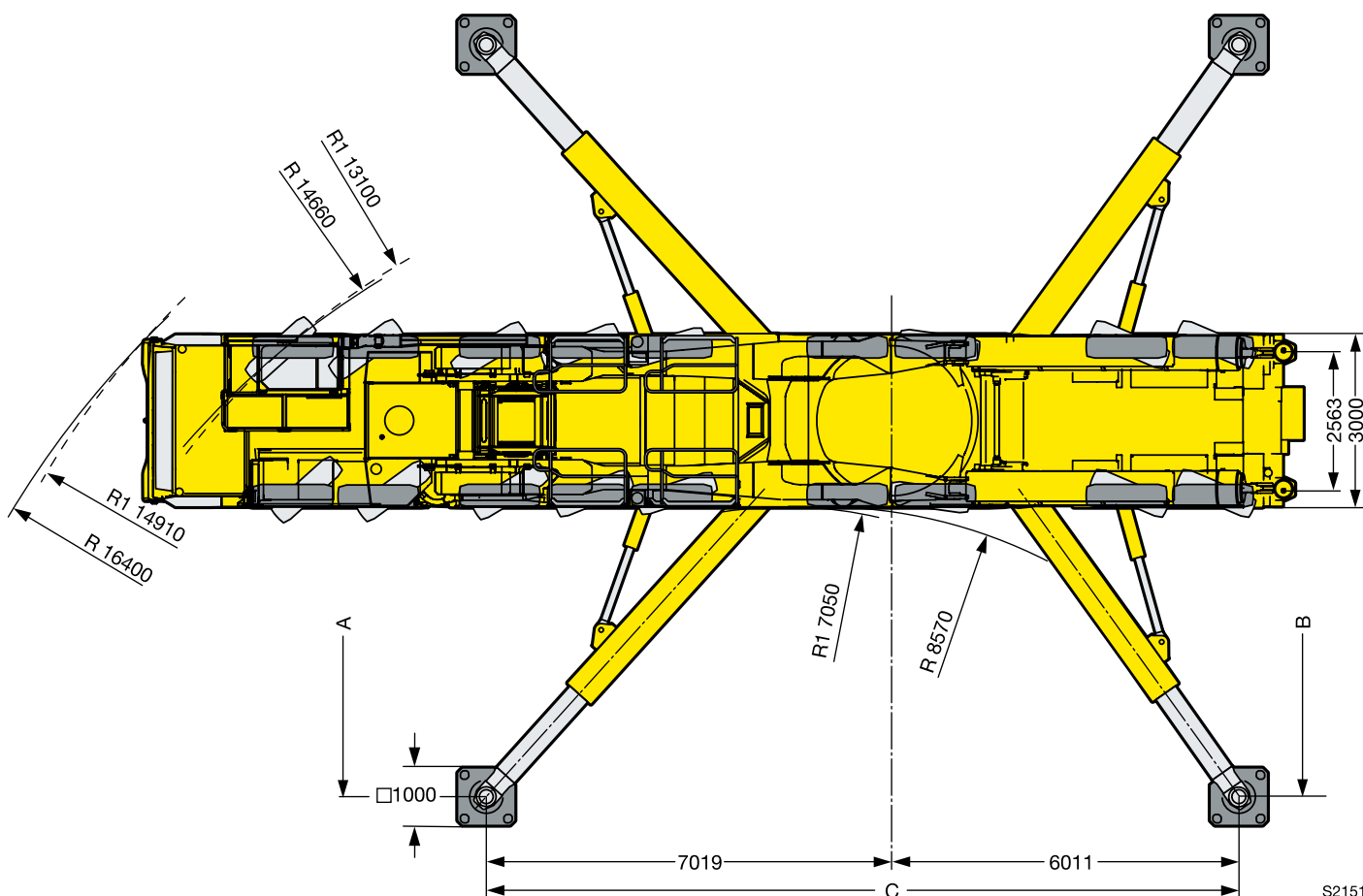


S2158

	軸1-2	軸3-9	全重量
下部走行体(ブーム無し)	12t	12t	108t
下部走行体(ブーム無し、ウィンチ無し)	<10t	<12t	<100t
下部走行体(アウトリガービーム無し、ブーム無し、ウィンチ無し)	<9t	<9t	<76t



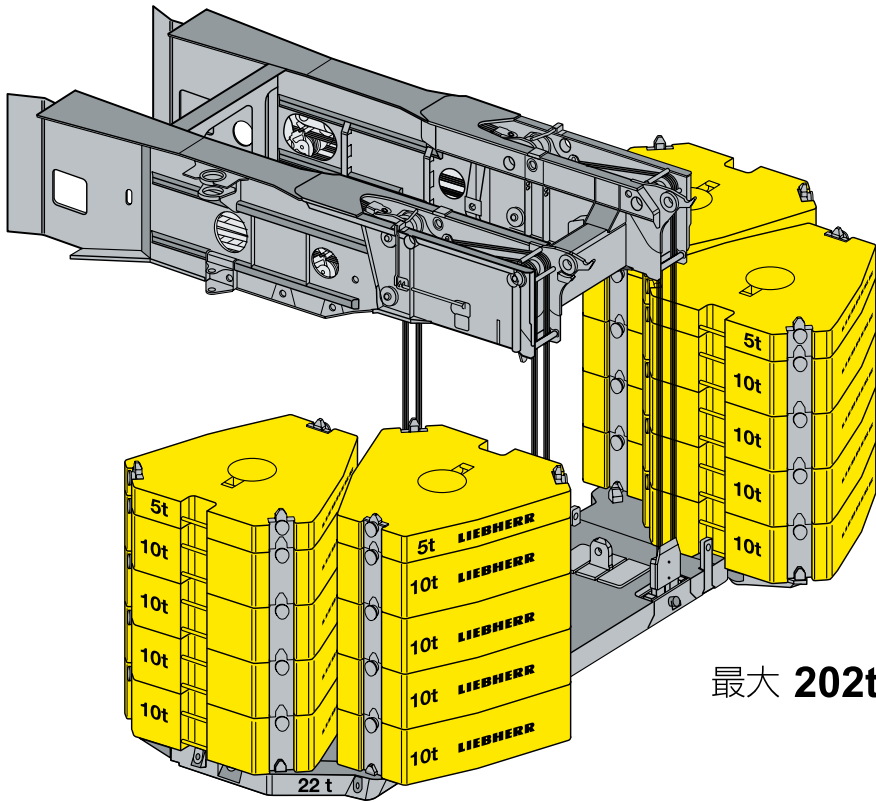
*サスペンションを下げた状態



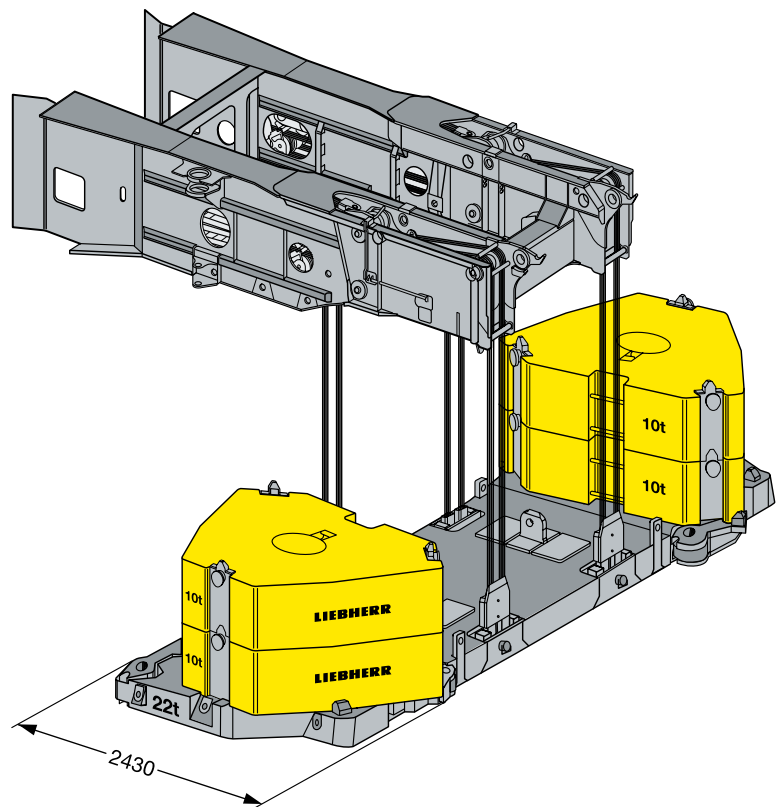
S2151

R1=全輪操舵

	A	B	C
アウトリガー最大張出幅	13016mm	13010mm	13030mm
アウトリガー中間張出幅	10718mm	9823mm	10848mm
	9905mm	9823mm	11254mm

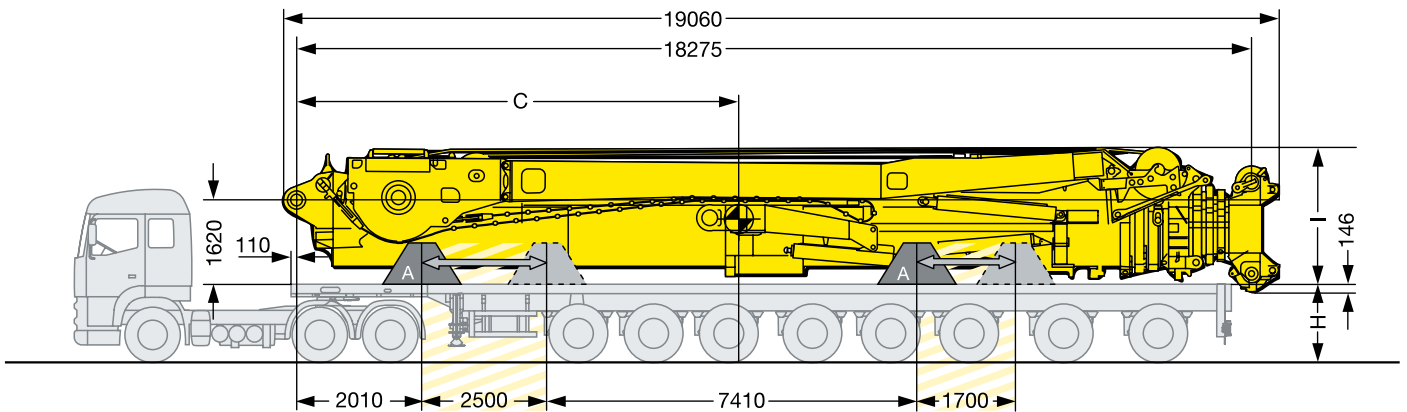


最大 202t



62t

ブーム幅：3000mm



S2159.01

ブーム受台位置

H (1450 mm) = ブーム吊装置用最低高さ

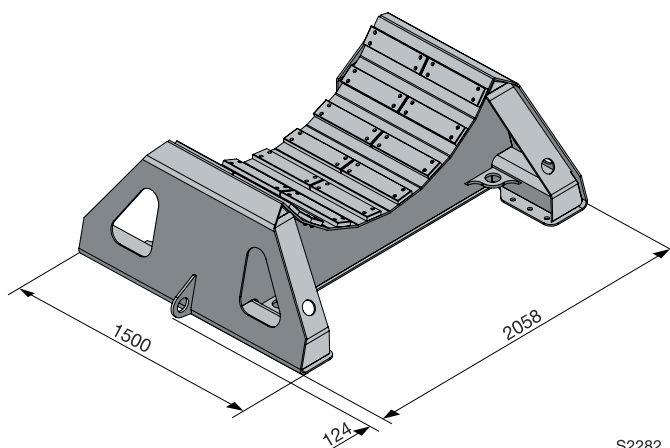
l (T7) = 2330 mm

l (T7Y) = 2633 mm

伸縮メインブーム	吊装置無し		吊装置有り	
	重心C	重量 (ブーム受台含む)	重心C	重量 (ブーム受台含む)
T7	8927mm	74.9t	9070mm	79.6t
T7Y	8535mm	99.7t	8666mm	104.4t

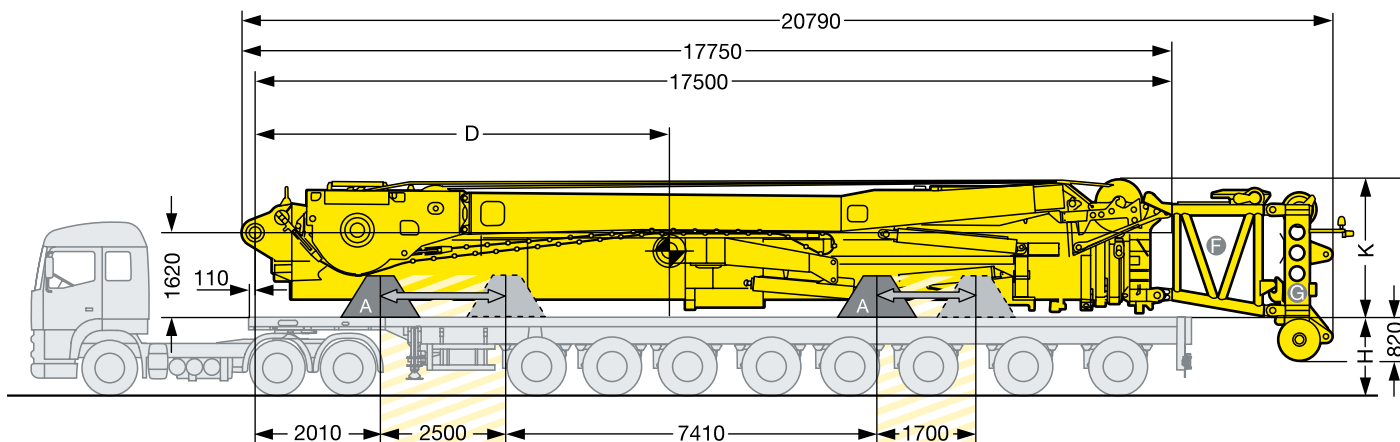
A = パーツA

ブーム受台70トンまで



S2282

ブーム幅 : 3000mm



S2152.01

ブーム受台位置

Ⓕ = T3-アダプタ

Ⓖ = T3-ヘッド

H (1450 mm) = ブーム吊装置用最低高さ

K (T3) = 2365 mm

K (T3Y) = 2645 mm

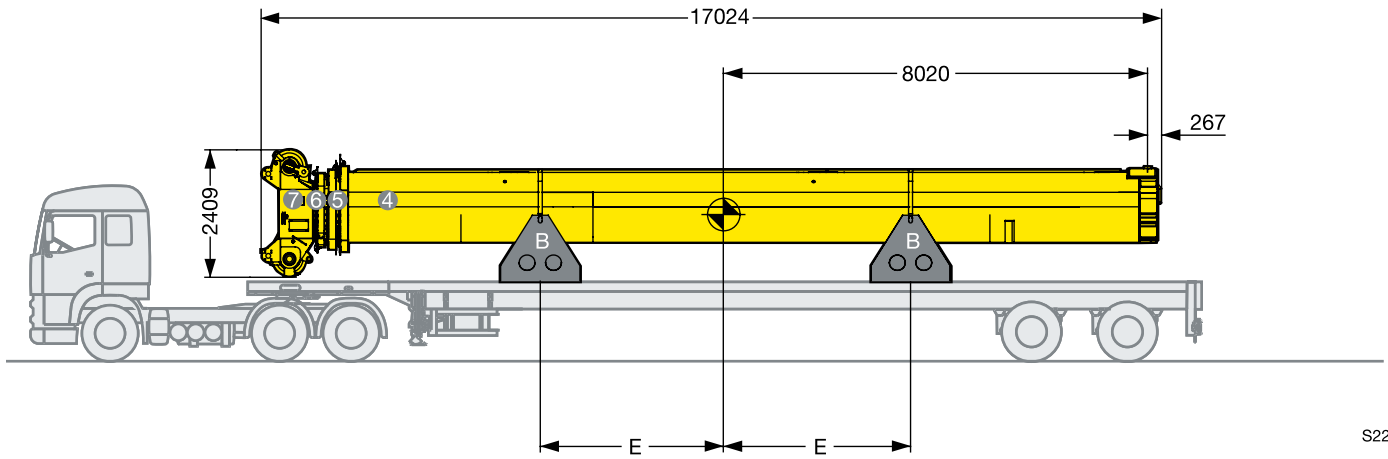
伸縮メインブーム	吊装置無し		吊装置有り	
	重心D	重量 (ブーム受台含む)	重心D	重量 (ブーム受台含む)
T3*	8396mm	52.1t	8657mm	56.8t
T3Y*	8060mm	77.0t	8260mm	81.7t
T3**	9600mm	58.5t	9738mm	63.2t
T3Y**	8925mm	83.3t	9060mm	88.0t

T3*/T3Y* = T3-アダプタ及びT3-ヘッド無し

T3**/T3Y** = T3-アダプタ及びT3-ヘッド含む

ブーム幅 : 1650mm

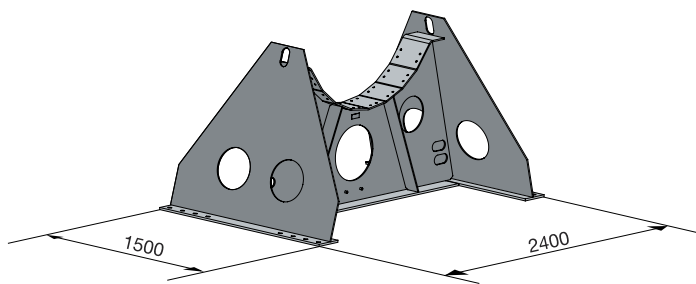
重量セクション ④ - ⑦ : 23.7t

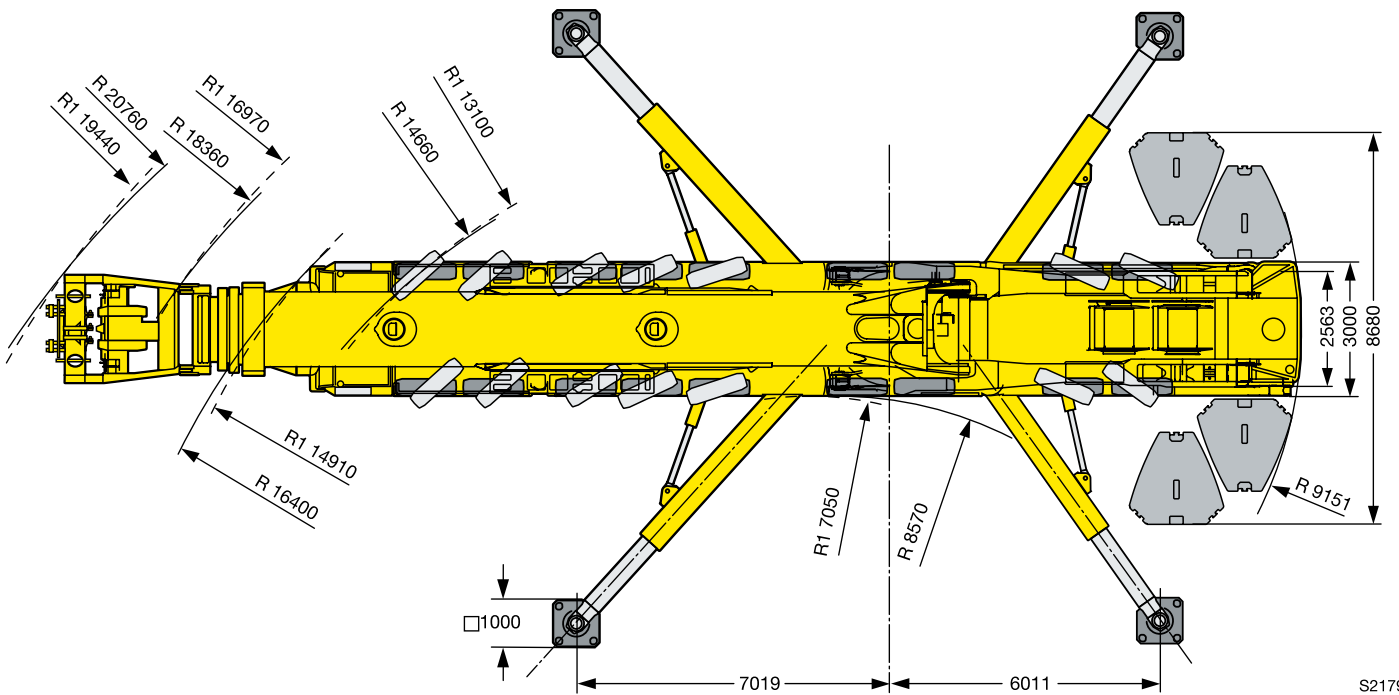
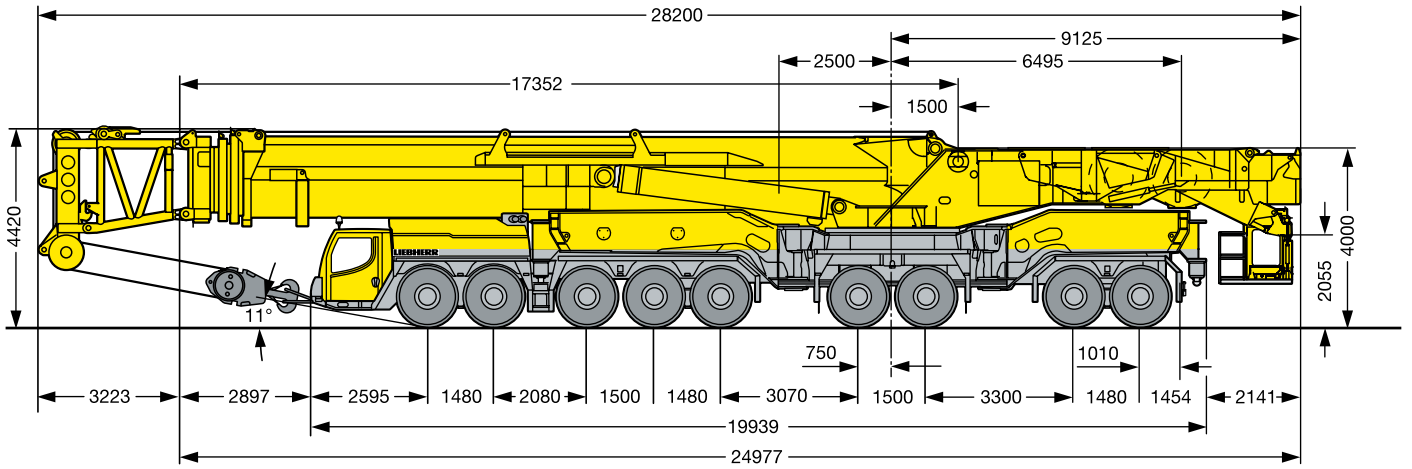


E = 両サイドより等距離の重心

B = パーツB

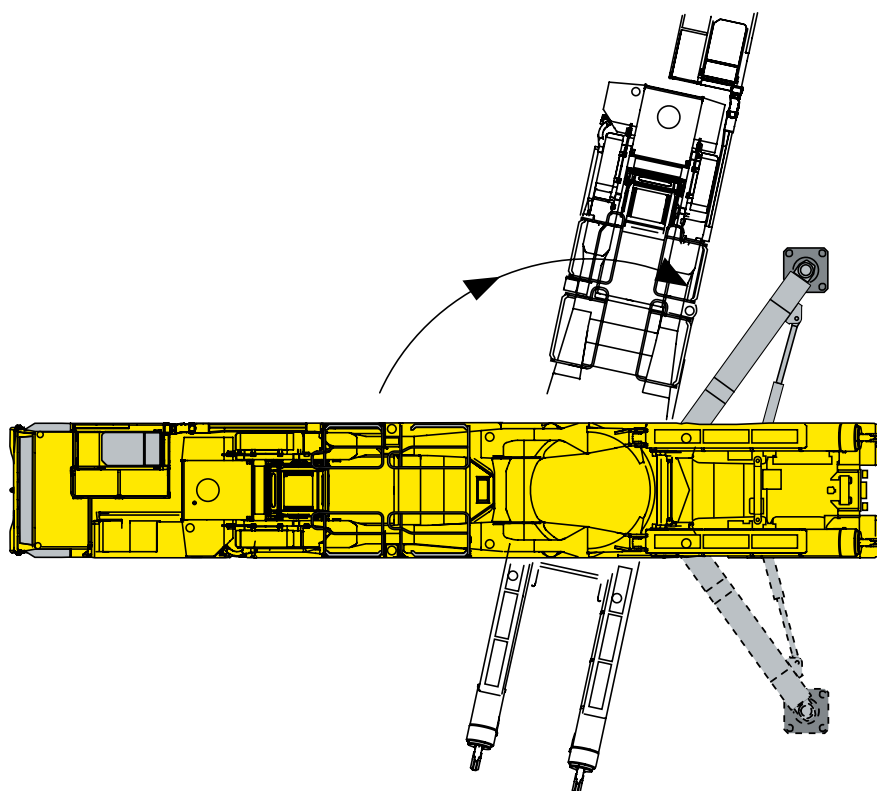
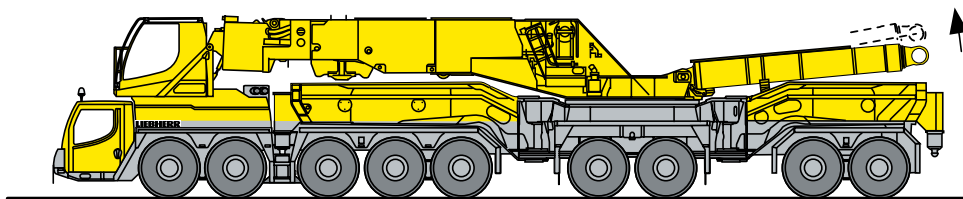
ブーム受台12トンまで



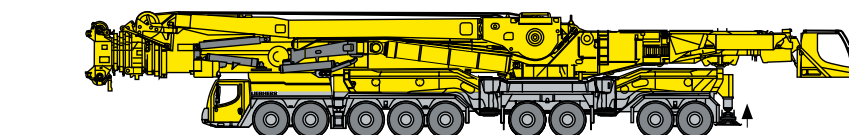
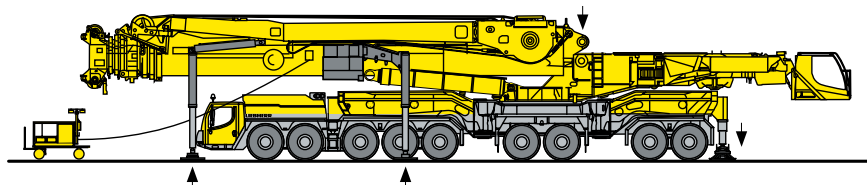
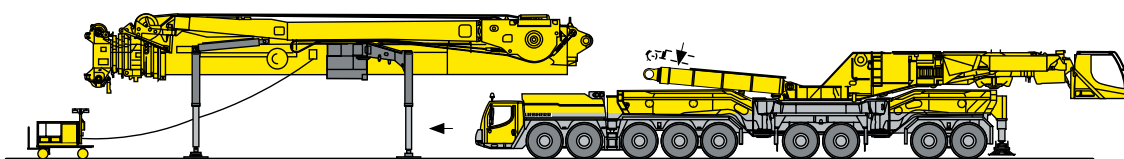


S2179

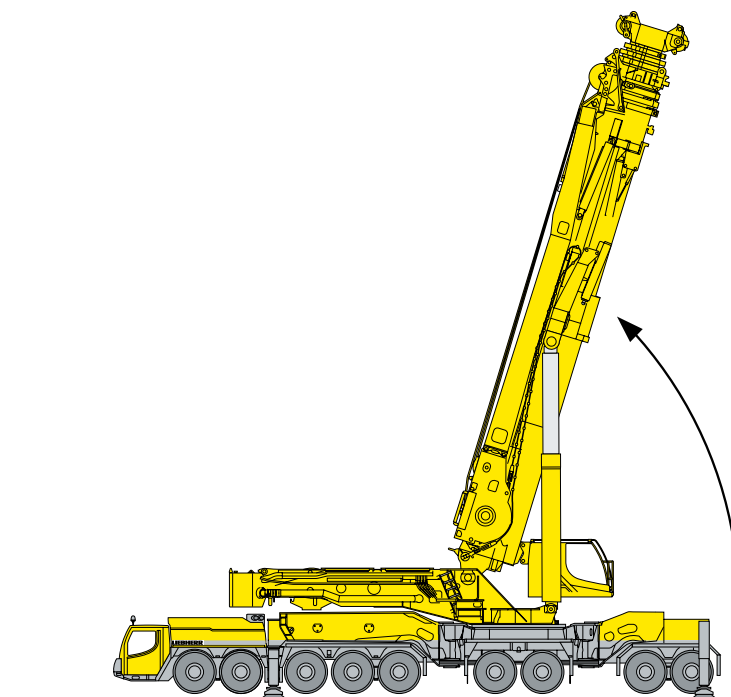
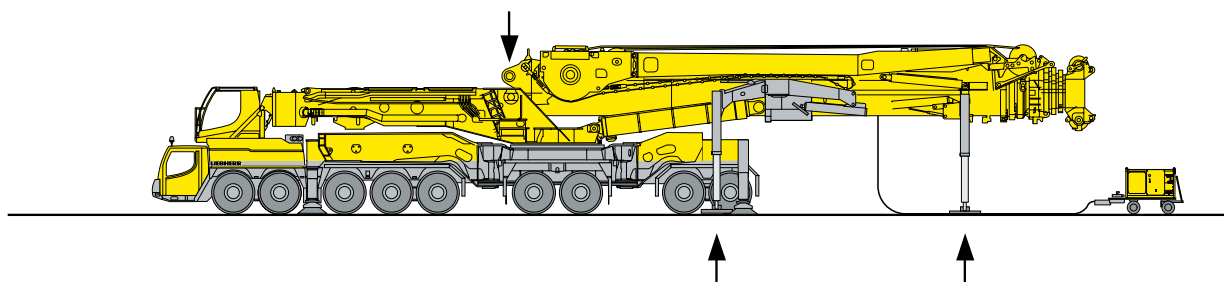
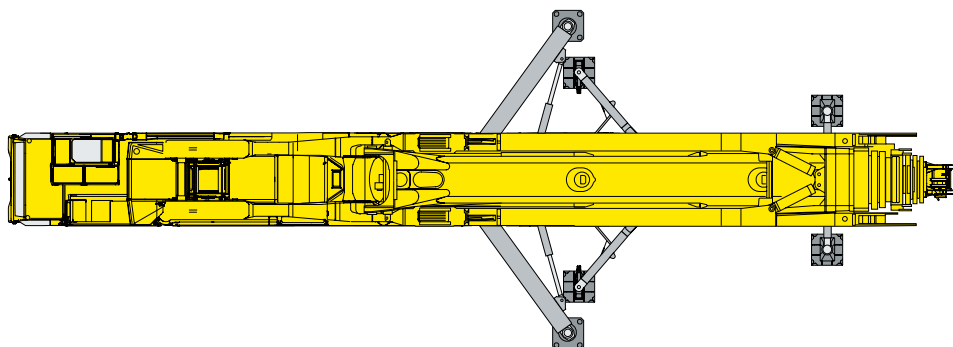
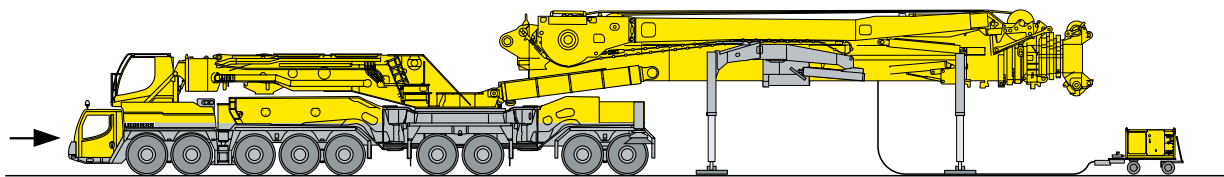
R1 = 全輪操舵



S2296



S2297

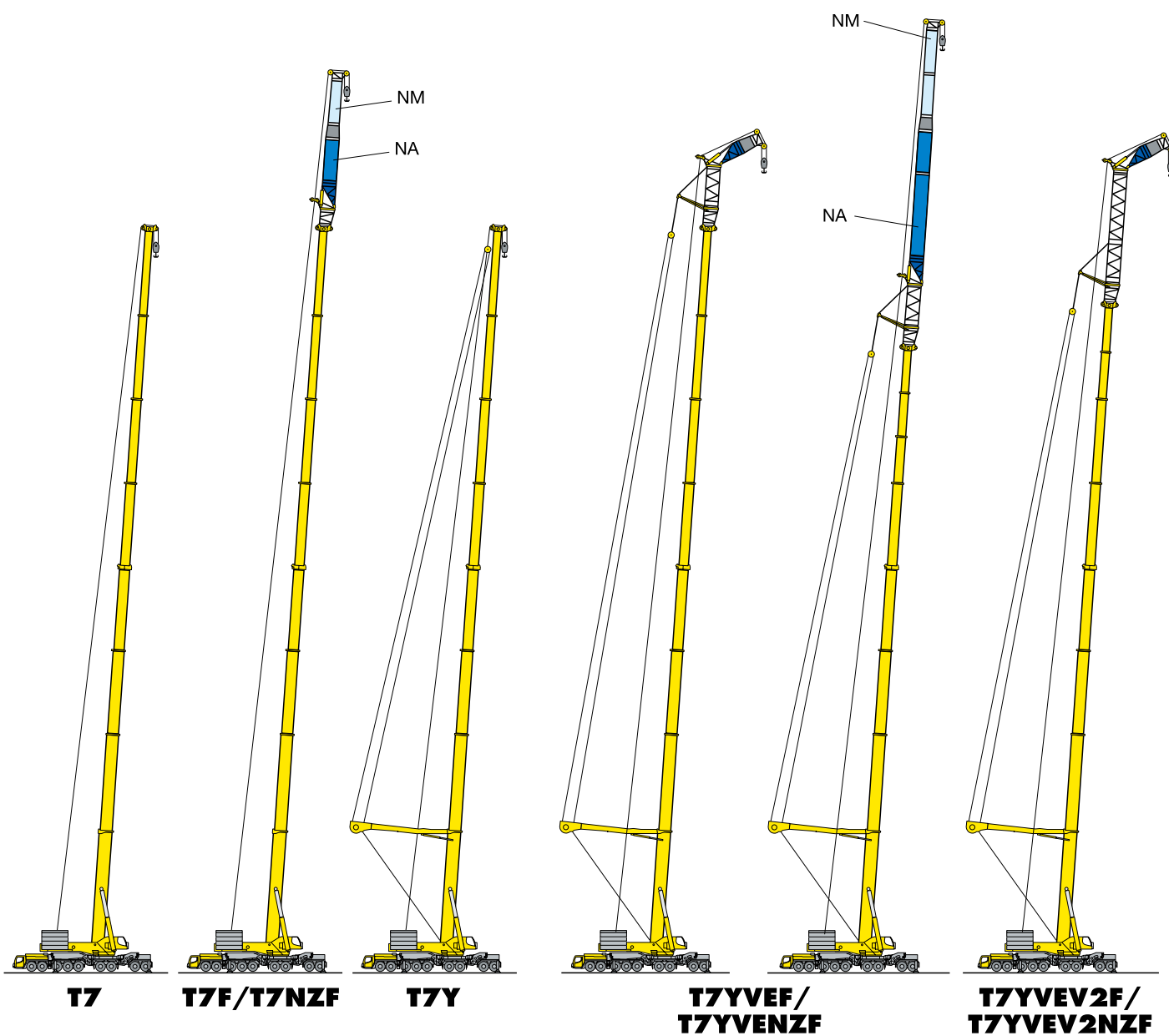


S2192.01

ブーム/ジブの組合せ

LTM 11200NX

- T3 伸縮メインブーム 55m
- T7 伸縮メインブーム 100m
- N 起伏ジブ
- F 固定ジブ
- NZF 油圧チルトジブ

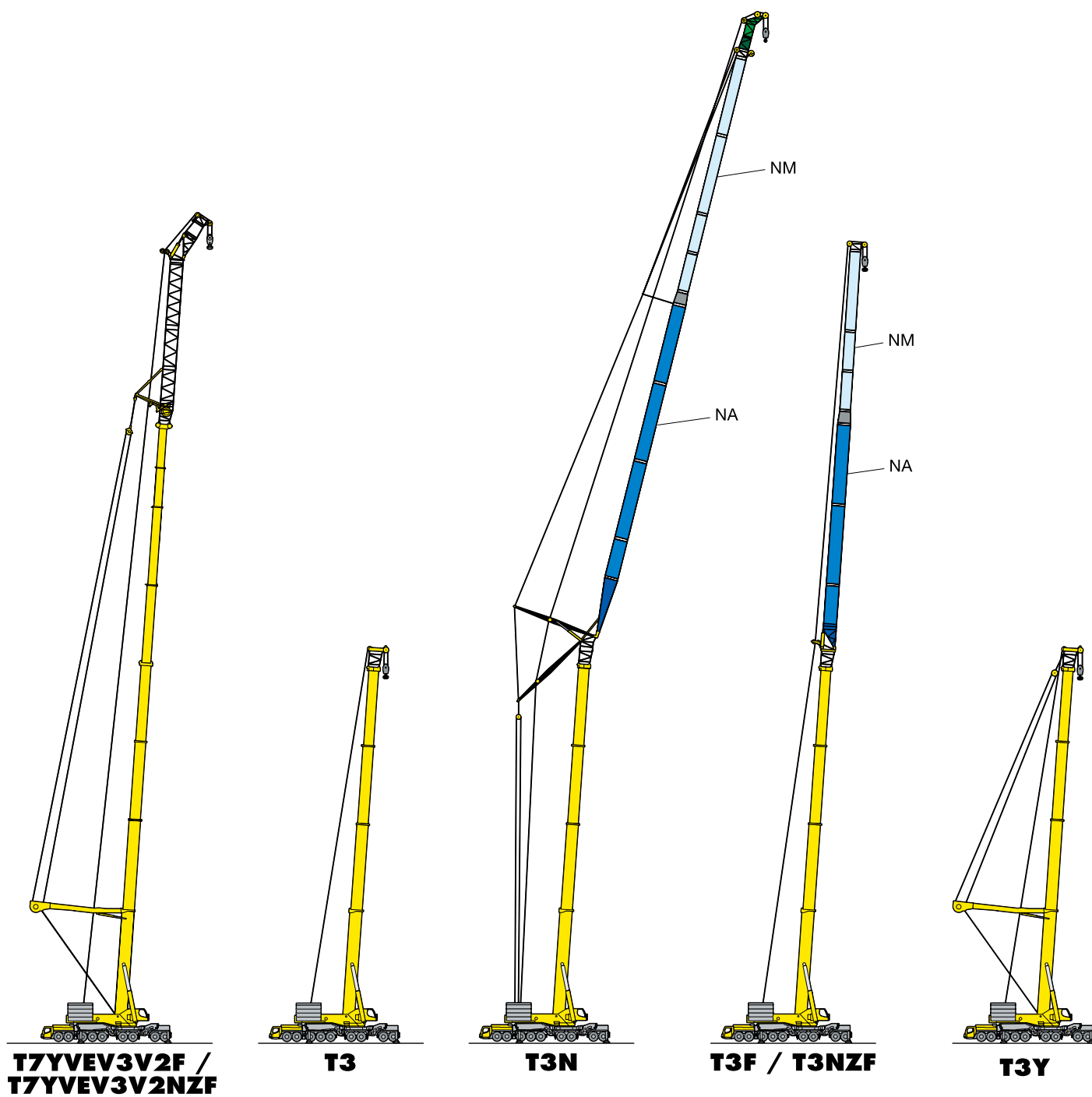


S2278

ブーム/ジブの組合せ

LTM 11200NX

- Y Y-ガイシステム
- V ブームエクステンション6m エクセントリック無し
- V2 ブームエクステンション10m
- V3 ブームエクステンション6m

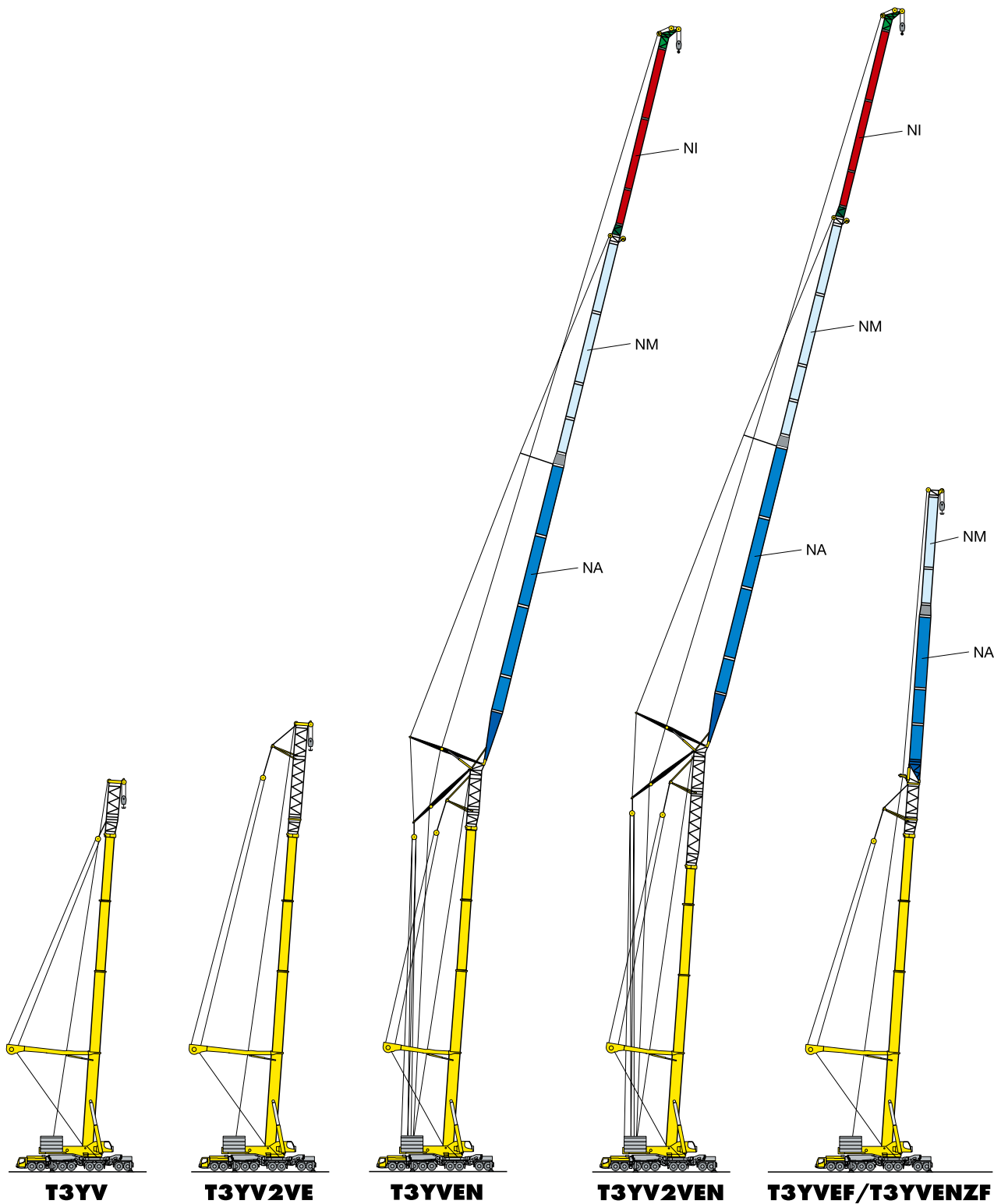


S2279.01

ブーム/ジブの組合せ

LTM 11200NX

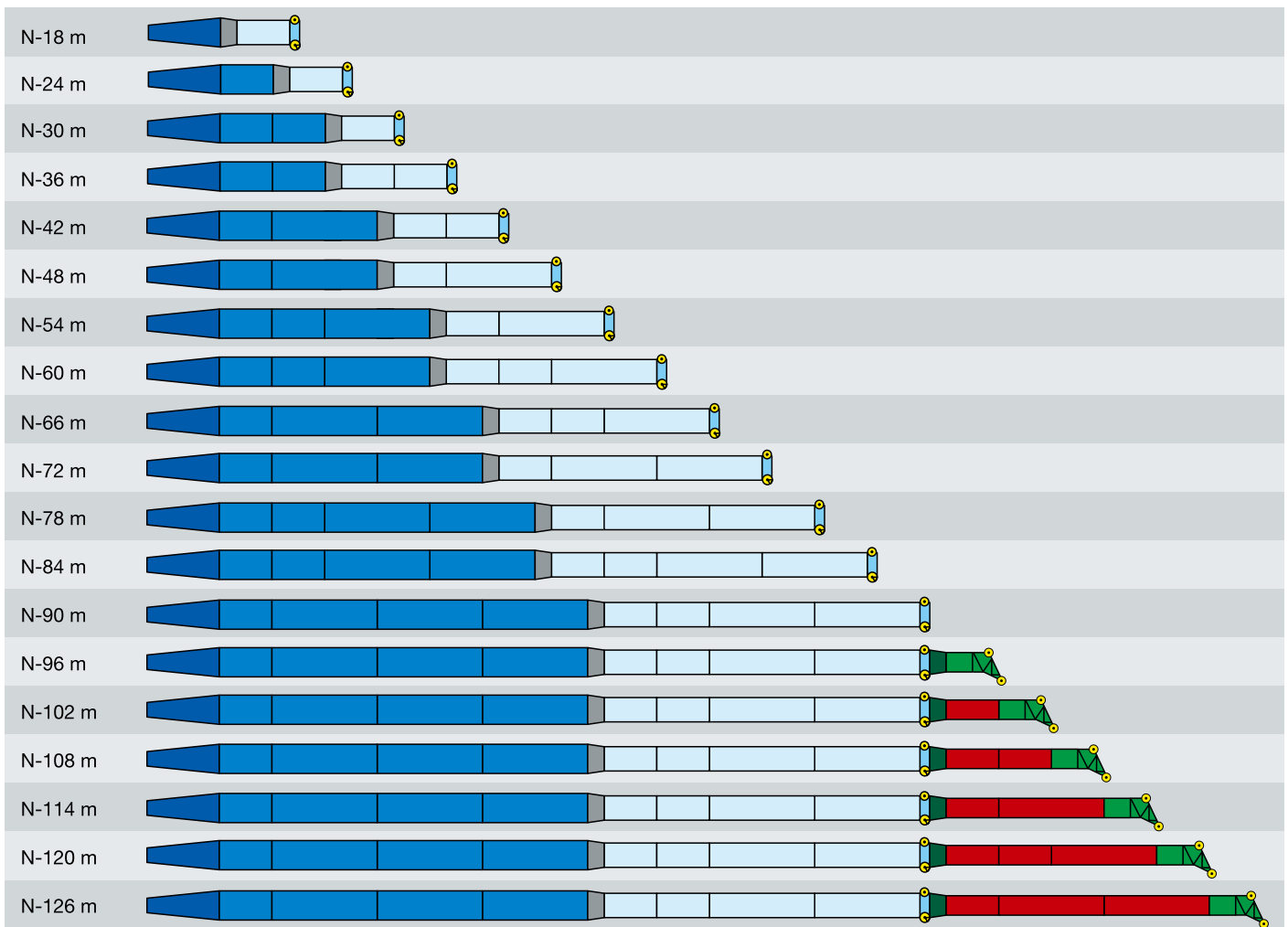
VE ブームエクステンション6m + エクセントリック














S2280

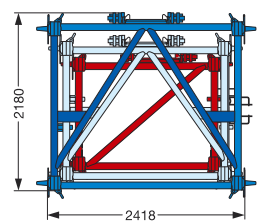
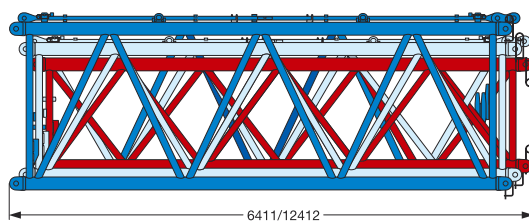
ブーム/ジブの組合せー起伏ジブ

LTM 11200NX

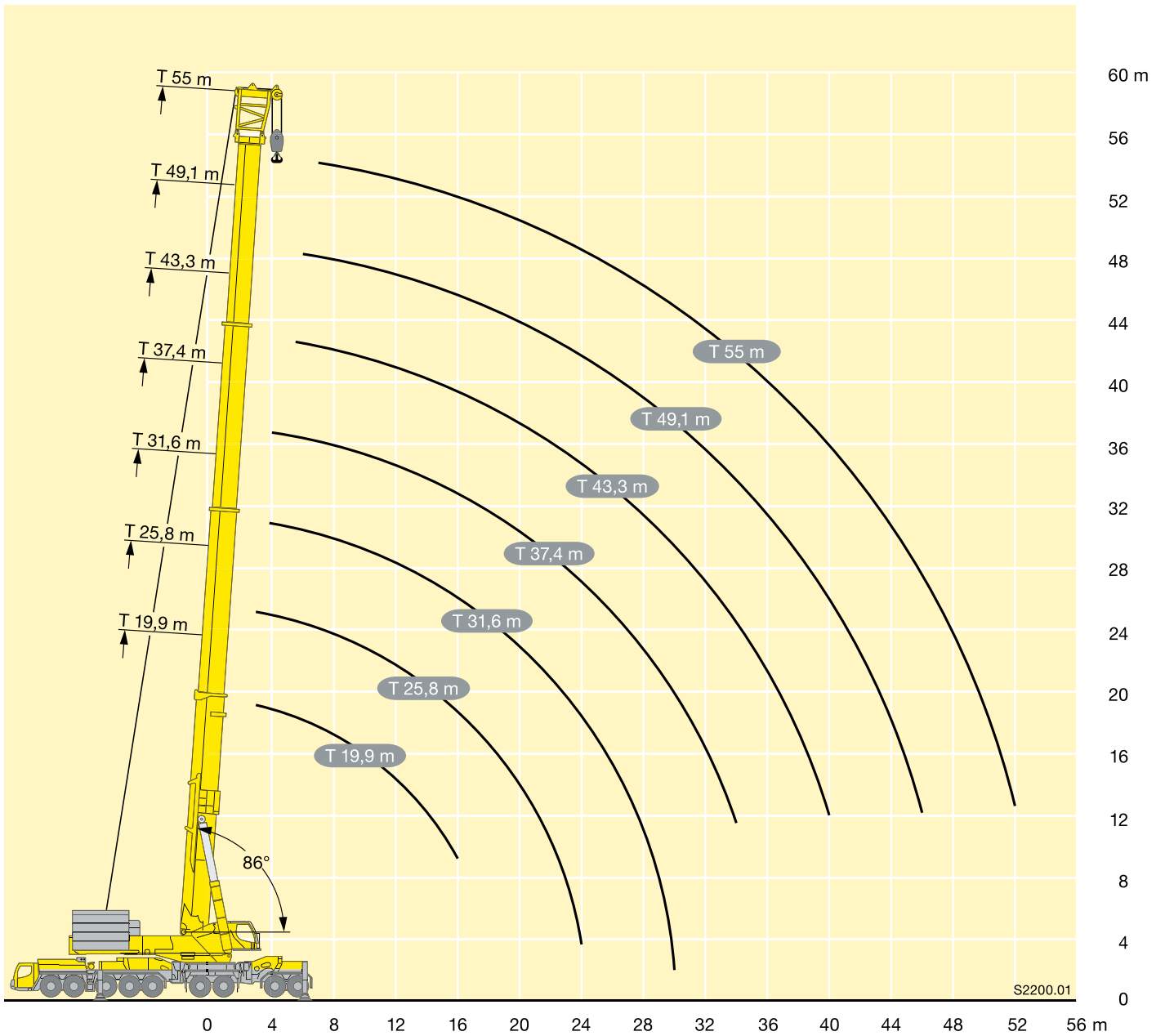


S2183

-  9m ジブ基部
-  NA-6m
-  NA-12m
-  2m NMLレデュース部
-  NM-6m
-  NM-12m
-  1m NMヘッド部
-  2,2m NILレデュース部
-  NI-6m
-  NI-12m
-  3,8m NIヘッド部



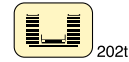
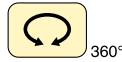
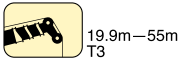
S2156



S2200.01

定格総荷重表

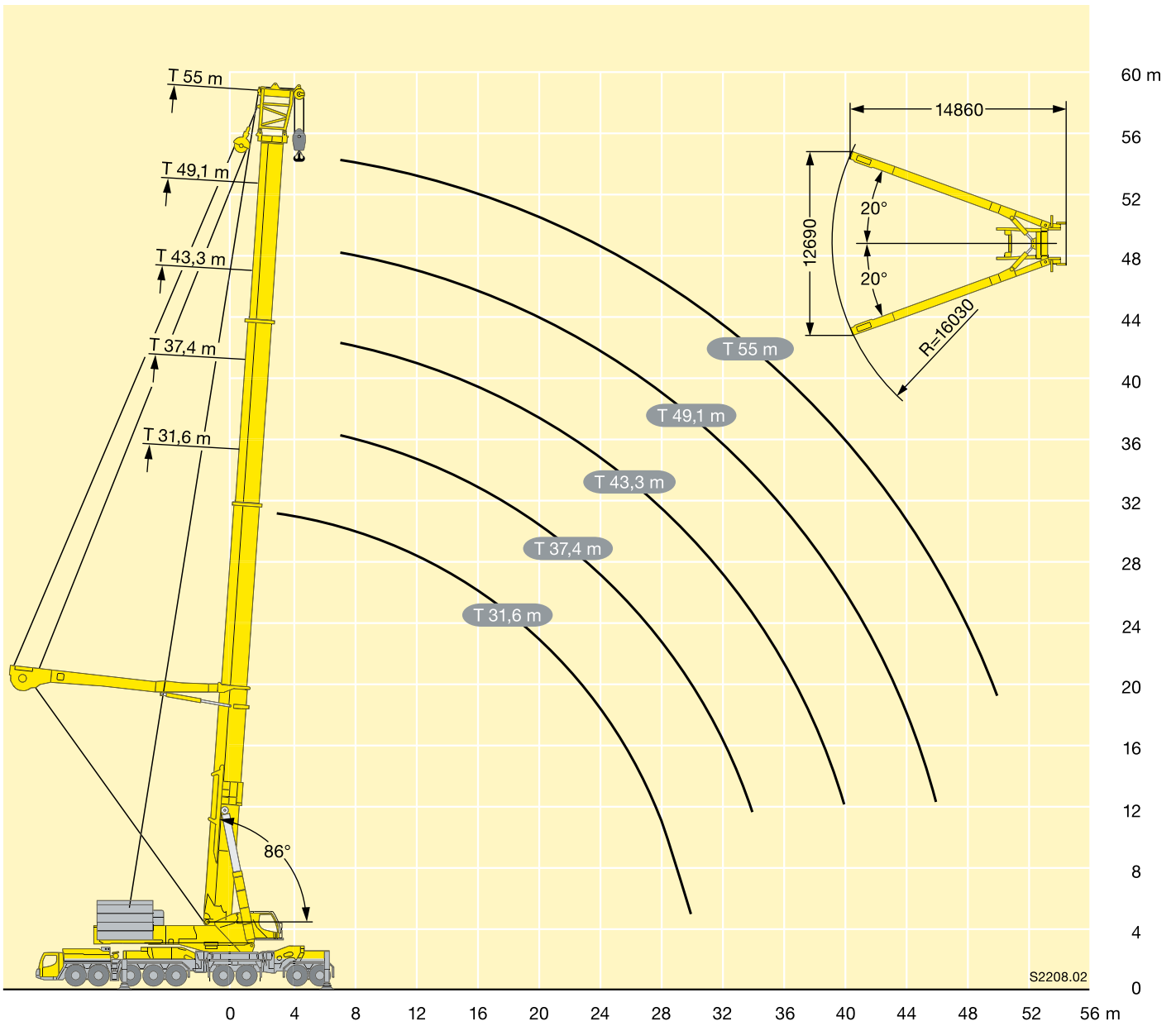
T3 **LTM 11200NX**



メインブーム 長さ 作業半径(m)	19.9m*	25.8m*	31.6m*	37.4m*	43.3m*	49.1m*	55m*
3	363	363					
3.5	358	363	363				
4	347	360	363	313			
4.5	337	351	356	303			
5	326	343	349	293	216		
6	303	325	335	274	202	165	
7	283	307	320	257	190	154	129
8	266	291	304	242	179	144	122
9	251	277	291	229	167	135	116
10	237	263	273	217	156	127	110
12	215	241	234	197	137	113	99
14	199	223	207	180	122	101	89
16	187	198	181	165	108	92	81
18	144	173	163	150	98	84	74
20		153	145	137	90	76	68
22		135	133	125	83	70	62
24		93	120	114	77	64	58
26			110	106	72	58	54
28			97	97	67	54	49
30			61	90	63	50	46
32				83	60	46	42.5
34				73	56	43.5	39.5
36					54	40.5	36.5
38					51	37.5	34.5
40					49	35.5	32.5
42						33.5	30
44						31.5	28.2
46						29.9	26.7
48							25.1
50							23.6
52							22.5

*伸縮ブーム (2.2m) T3-アダプタ+0.5m T3-ヘッド

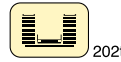
TAB 1783378



定格総荷重表

T3Y

LTM 11200NX

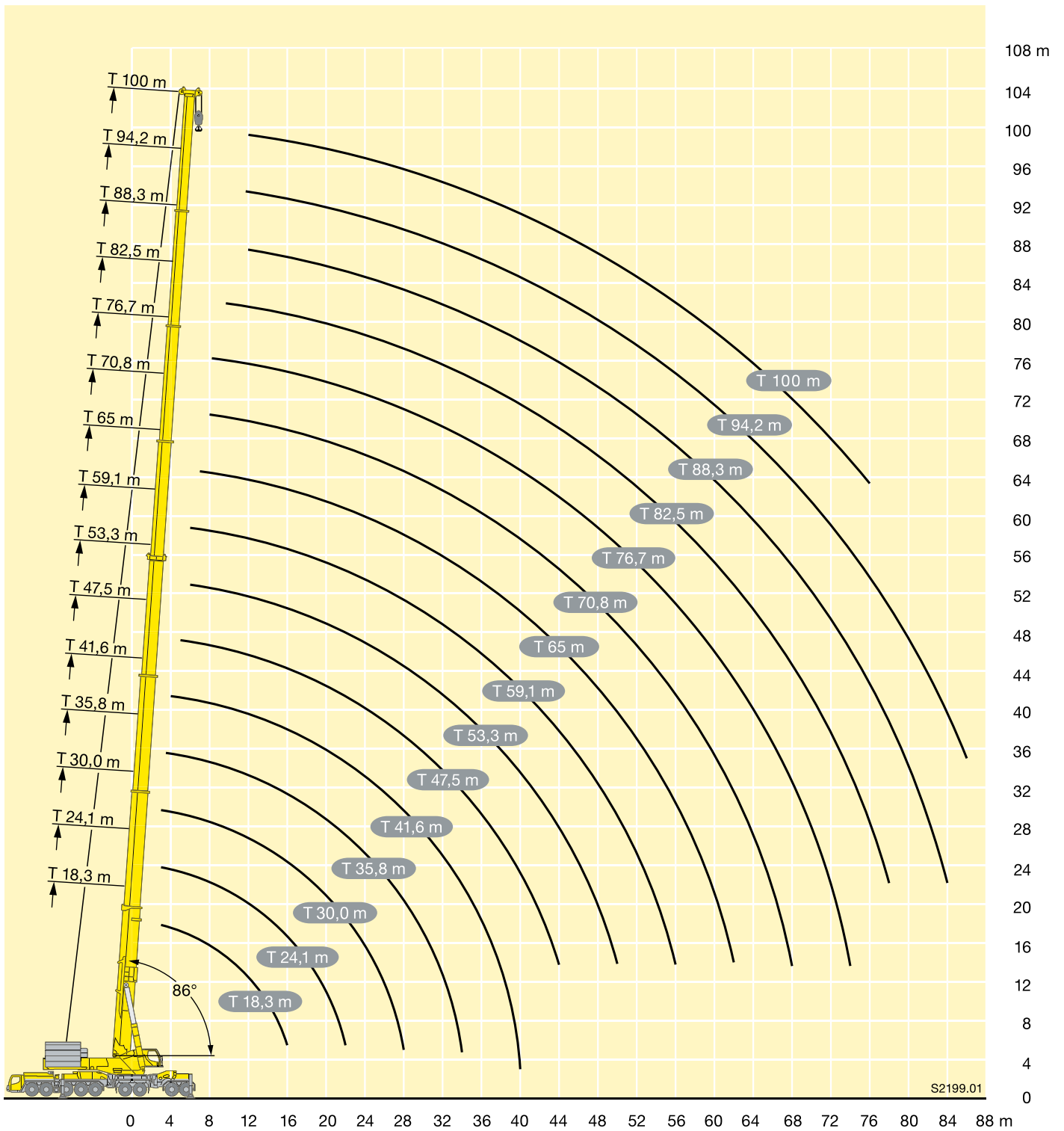


メインブーム 長さ 作業半径(m)	31.6m*		34.7m*	43.3m*	49.1m*	55m*
	**					
2.5	1200					
3	1000					
3.5	900					
4	830					
4.5	700					
5	580					
6	360					
7	354	354	363	350	330	297
8	345	342	339	328	316	284
9	333	314	314	305	294	271
10	309	290	291	284	275	258
12	269	251	252	250	242	234
14	236	220	222	222	216	209
16	206	195	197	197	194	187
18	182	174	176	176	172	166
20	155	152	155	155	153	148
22	131	135	137	138	137	133
24	113	120	122	123	123	120
26	98	107	110	111	111	109
28	85	90	99	100	100	100
30	47.5	51	90	91	91	91
32			82	83	83	83
34			66	76	76	76
36				70	70	70
38				62	64	64
40				49	59	59
42					55	54
44					47.5	50
46					36	46.5
48						43
50						35.5

*伸縮ブーム (2.2m) T3-アダプタ+0.5m T3-ヘッド

TAB 1783380/3376

**363.2トン以上の荷重はヘビーリフトブーム及び追加装置が必要です。



定格総荷重表

T7 **LTM 11200NX**



18.3m-100m
T7



360°

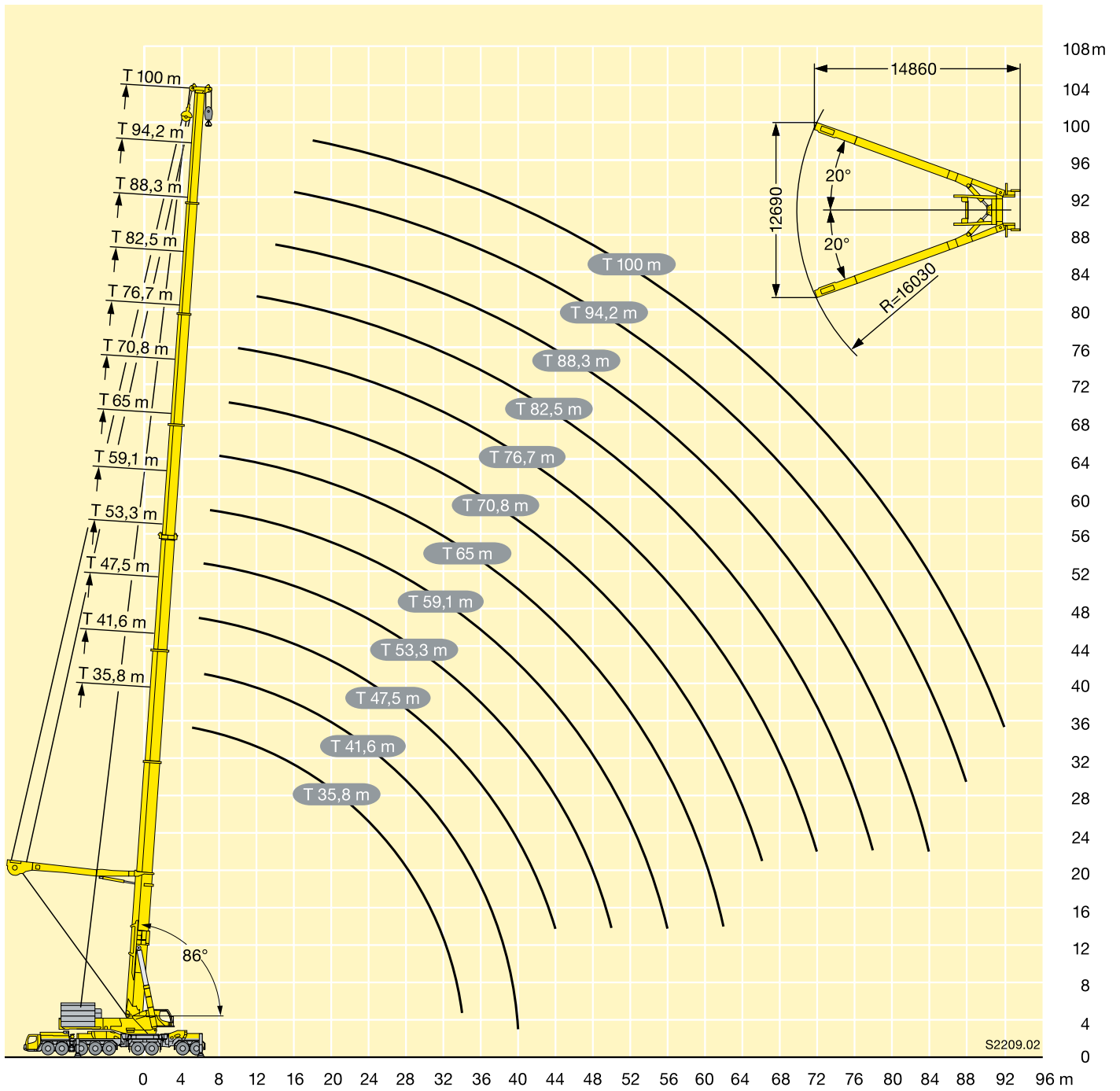


202t

EN

メインブーム 長さ 作業半径(m)	18.3m	24.1m	30m	35.8m	41.6m	47.5m	53.3m	59.1m	65m	70.8m	76.7m	82.5m	88.3m	94.2m	100m
3	213	213	213												
3.5	213	213	213	213											
4	213	213	213	213	213										
4.5	213	213	213	213	213										
5	213	213	213	213	213	213									
6	213	213	213	213	213	213	152	143							
7	213	213	213	213	213	213	143	136	105						
8	213	213	213	213	213	204	135	130	100	80					
9	213	213	213	213	213	192	127	123	94	76	62				
10	213	213	213	213	213	182	121	118	90	73	60	49.5			
12	213	213	213	213	194	163	110	108	81	66	55	46	38.5	29.4	26.5
14	213	213	206	191	173	146	100	100	74	61	51	43	36	28	25.4
16	168	190	182	169	152	133	92	92	68	56	47	40	34	26.7	24.3
18		167	160	149	138	120	85	86	61	52	43.5	37	32	25.4	23.3
20		146	143	134	123	110	78	80	57	47.5	40.5	34.5	29.7	24.3	22.4
22		104	127	120	112	100	72	75	52	44.5	37.5	32.5	27.9	23.2	21.4
24			113	109	103	91	67	70	48	41.5	35	29.9	26.1	22.1	20.5
26			97	99	93	85	62	66	43.5	38.5	32.5	28.3	24.3	21.1	19.4
28			70	90	86	79	58	62	40.5	35.5	30	26.9	22.7	20	18.4
30				82	80	73	55	58	37.5	33	27.9	25.4	21.3	19	17.4
32				70	73	68	51	55	34.5	30.5	25.9	23.9	19.9	18.2	16.4
34				41.5	68	64	48	52	32	28.2	24.2	22.5	18.6	17.3	15.5
36					63	60	45.5	49.5	30	25.8	22.6	21.3	17.6	16.4	14.6
38					52	56	43	46.5	27.9	24	21	20.1	16.8	15.5	13.7
40					30.5	53	40.5	44.5	25.8	22.3	19.3	19	16.1	14.7	12.8
42						49.5	38.5	42.5	23.8	21.3	18	17.8	15.4	14	11.9
44						40.5	36.5	40.5	22.3	20.3	16.9	16.9	14.7	13.4	11.1
46							34.5	38.5	20.8	19.3	16	16.2	13.9	12.7	10.4
48							32.5	37	19.3	18.5	15	15.6	13.3	12	9.7
50							31	35	17.8	17.8	14.2	14.9	12.8	11.4	9.1
52								33.5	16.6	17.1	13.6	14.2	12.2	10.7	8.4
54								32	15.5	16.3	13	13.6	11.7	10.2	7.7
56								26.2	14.5	15.6	12.4	12.9	11.2	9.6	7.1
58									13.9	15.1	11.8	12.2	10.7	9.1	6.5
60									13.5	14.6	11.2	11.5	10.1	8.5	6
62									13.2	14.1	10.7	10.8	9.5	7.9	5.5
64										13.6	10.3	10.1	9	7.4	5
66										13.2	9.8	9.4	8.4	6.8	4.4
68										13.1	9.4	8.8	7.8	6.3	3.8
70											9	8.2	7.2	5.7	3.3
72											8.6	7.6	6.7	5.1	2.7
74											6.4	7	6.1	4.6	2.1
76												6.5	5.6	4	1.5
78												6	5.1	3.6	
80													4.6	3.1	
82													4.2	2.5	
84													3.8	2	
86														1.4	

TAB 1782048



定格総荷重表

T7Y

LTM 11200NX



35.8m-100m
T7



360°



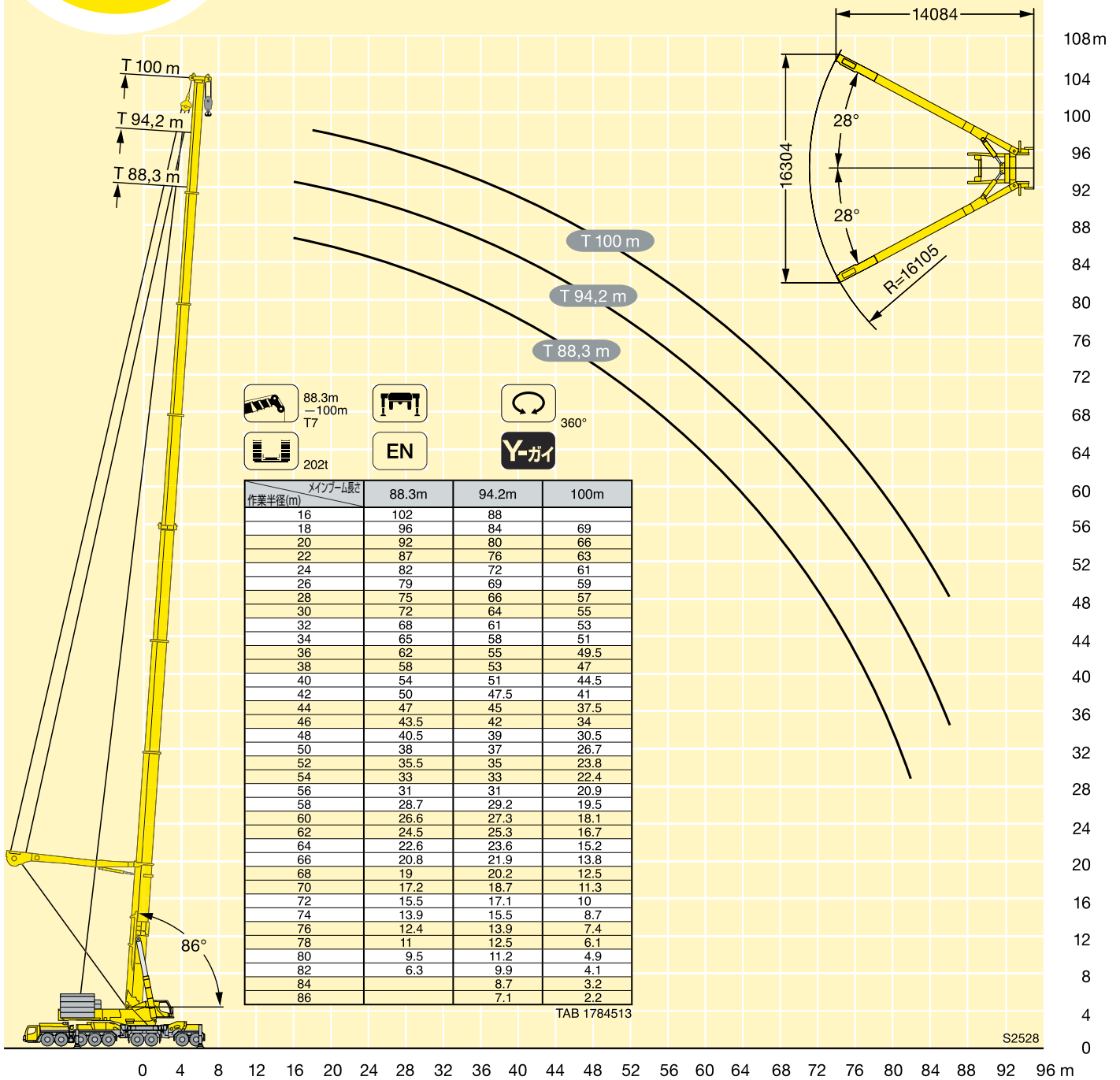
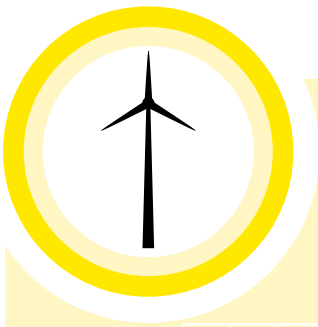
202t

EN



メインブーム 長さ 作業半径(m)	35.8m	41.6m	47.5m	53.3m	59.1m	65m	70.8m	76.7m	82.5m	88.3m	94.2m	100m
5	213											
6	213	213	213	213								
7	213	213	213	213	213	201						
8	213	213	213	213	213	203						
9	213	213	213	213	213	212	172					
10	213	213	213	207	212	206	187	133				
12	213	213	205	197	201	196	180	154	111			
14	213	206	196	187	192	186	169	146	125	100		
16	195	197	188	178	182	175	157	138	118	98	78	
18	175	177	179	170	164	156	144	130	112	93	75	65
20	155	159	160	156	147	141	135	123	106	89	72	63
22	138	142	143	141	138	130	123	115	101	85	69	60
24	123	127	129	128	125	120	112	106	96	81	66	58
26	111	114	116	117	115	111	105	96	91	77	64	56
28	100	104	106	106	105	103	96	88	86	74	61	54
30	91	95	97	97	97	95	92	83	80	70	59	52
32	74	87	89	89	90	88	86	80	74	67	57	51
34	45	79	82	82	83	82	80	77	69	64	55	49
36		72	75	76	76	76	75	72	67	61	53	47.5
38		58	70	70	71	71	70	68	64	58	51	46
40		31	65	65	66	66	65	63	61	56	49.5	44
42			57	61	61	61	61	59	58	54	48	43
44			45.5	57	57	57	57	56	54	51	46	41.5
46				53	53	53	54	52	51	49	44.5	40.5
48				45	50	50	50	49.5	48	46	43	39
50				35	47	47	47	46.5	44.5	43	41.5	38
52					43	44	44	43.5	41	40.5	39	36
54					36.5	41.5	41.5	41	38.5	38.5	36.5	33.5
56					27.4	39	39	38.5	36	36	34.5	30.5
58						34.5	36.5	36	34	34	32.5	27.7
60						28.6	34.5	34	31.5	32	30.5	25
62						20.6	32	32	29.1	30	28.7	22.2
64							27.7	30	27	28.4	26.9	19.4
66							22.4	28.2	25.3	26.7	25	17.9
68								25.4	23.6	25	23.2	16.7
70								21.4	21.9	23.1	21.4	15.6
72								16.7	20.2	21.4	19.6	14.4
74									18.7	19.8	17.8	13.3
76									16.3	18.2	16.7	12.1
78									11.9	16.8	15.6	11
80										14.5	14.5	10
82										11.2	13.2	9
84										7.2	12	8.1
86											10	7.2
88											7	6.2
90												5.3
92												4.3

TAB 1782050



88.3m
-100m
T7

202t

EN

360°

Y-ガイ

メインアーム長さ	88.3m	94.2m	100m
16	102	88	
18	96	84	69
20	92	80	66
22	87	76	63
24	82	72	61
26	79	69	59
28	75	66	57
30	72	64	55
32	68	61	53
34	65	58	51
36	62	55	49.5
38	58	53	47
40	54	51	44.5
42	50	47.5	41
44	47	45	37.5
46	43.5	42	34
48	40.5	39	30.5
50	38	37	26.7
52	35.5	35	23.8
54	33	33	22.4
56	31	31	20.9
58	28.7	29.2	19.5
60	26.6	27.3	18.1
62	24.5	25.3	16.7
64	22.6	23.6	15.2
66	20.8	21.9	13.8
68	19	20.2	12.5
70	17.2	18.7	11.3
72	15.5	17.1	10
74	13.9	15.5	8.7
76	12.4	13.9	7.4
78	11	12.5	6.1
80	9.5	11.2	4.9
82	6.3	9.9	4.1
84		8.7	3.2
86		7.1	2.2

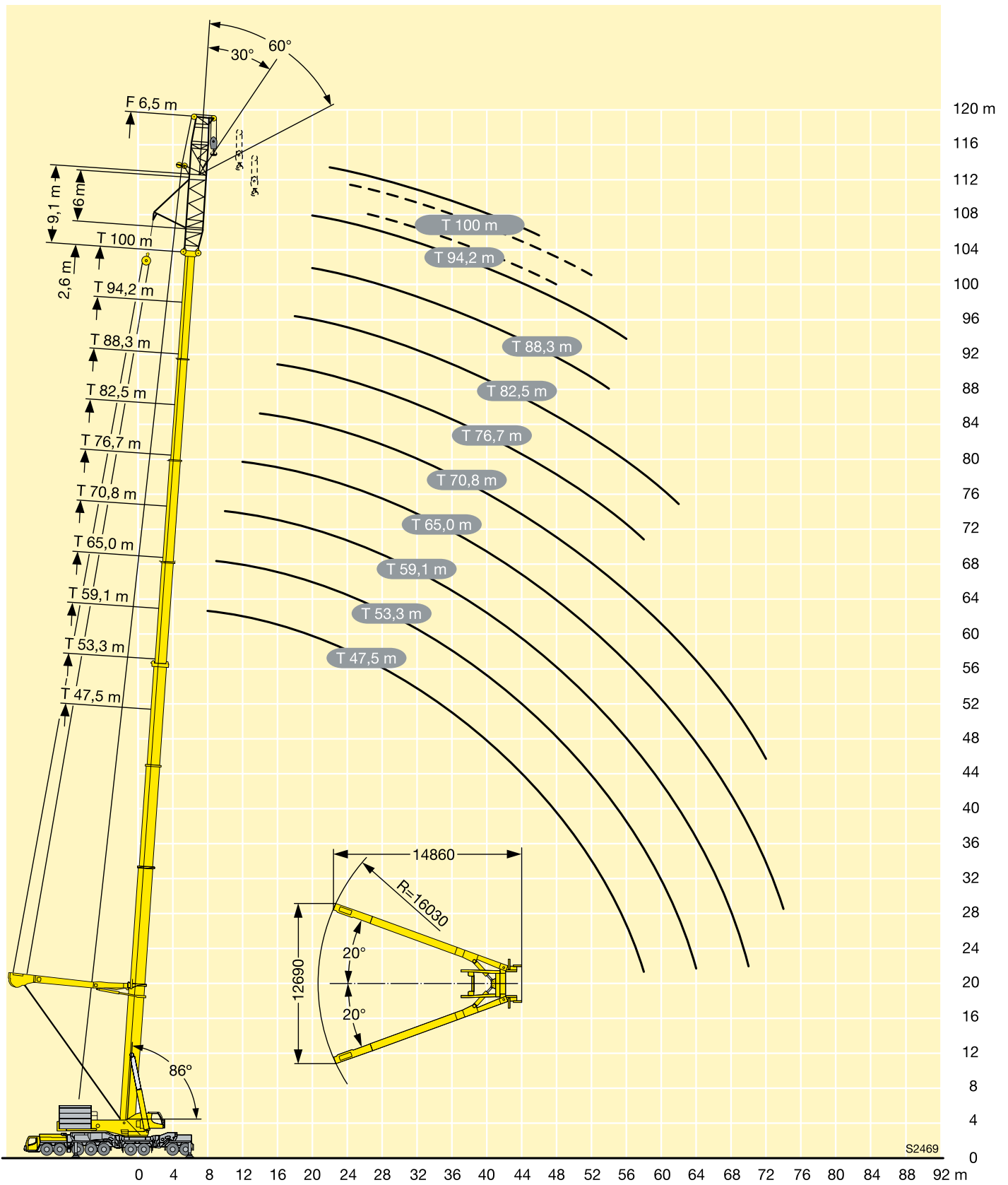
TAB 1784513

S2528

揚程圖

T7YVEF 6.5m /
T7YVENZF 6.5m

LTM 11200NX

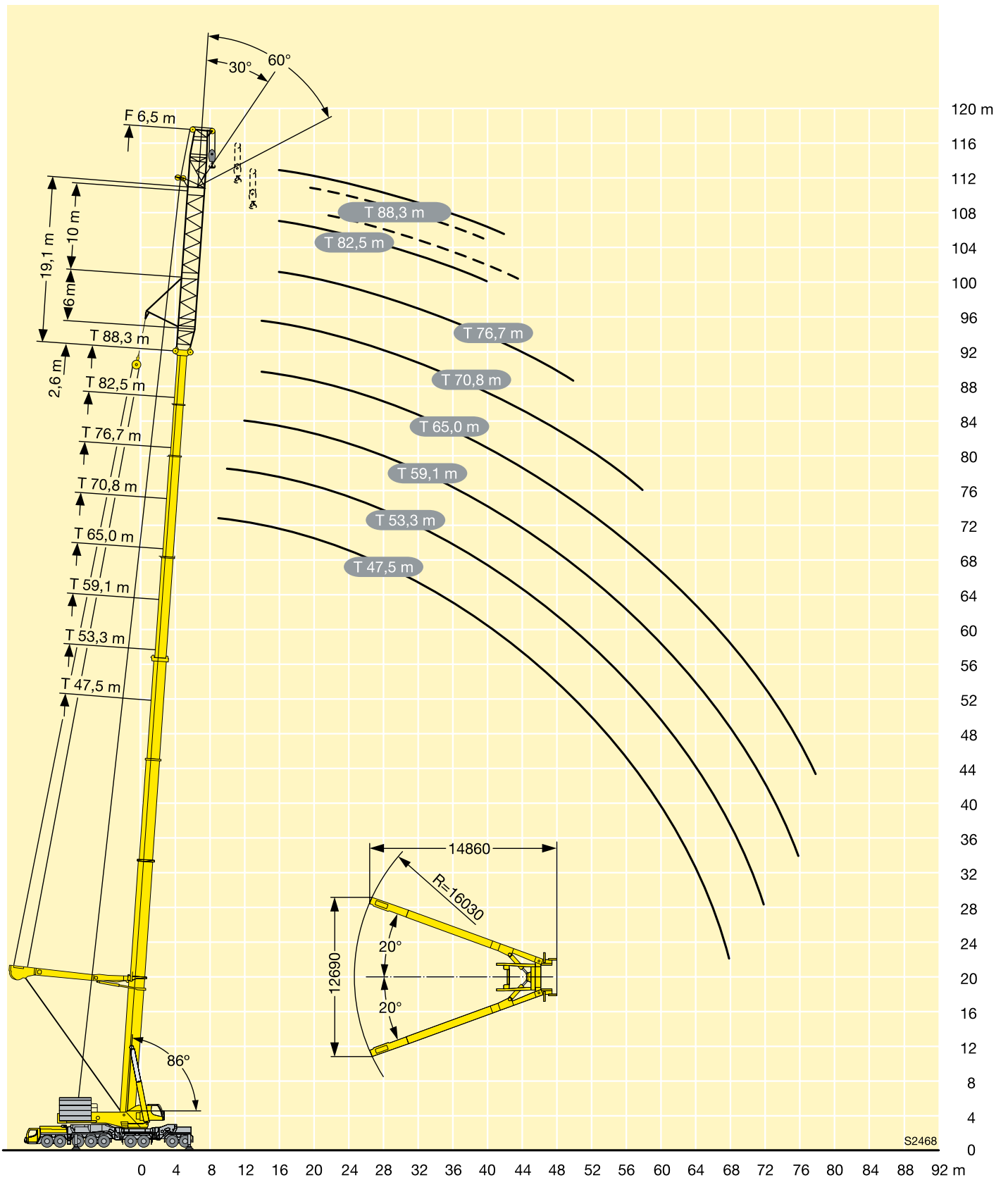


S2469

揚程図

T7YVEV2F 6.5m /
T7YVEV2NZF 6.5m

LTM 11200NX



S2468

定格総荷重表

T7YVEV2F 6.5m /
T7YVEV2NZF 6.5m

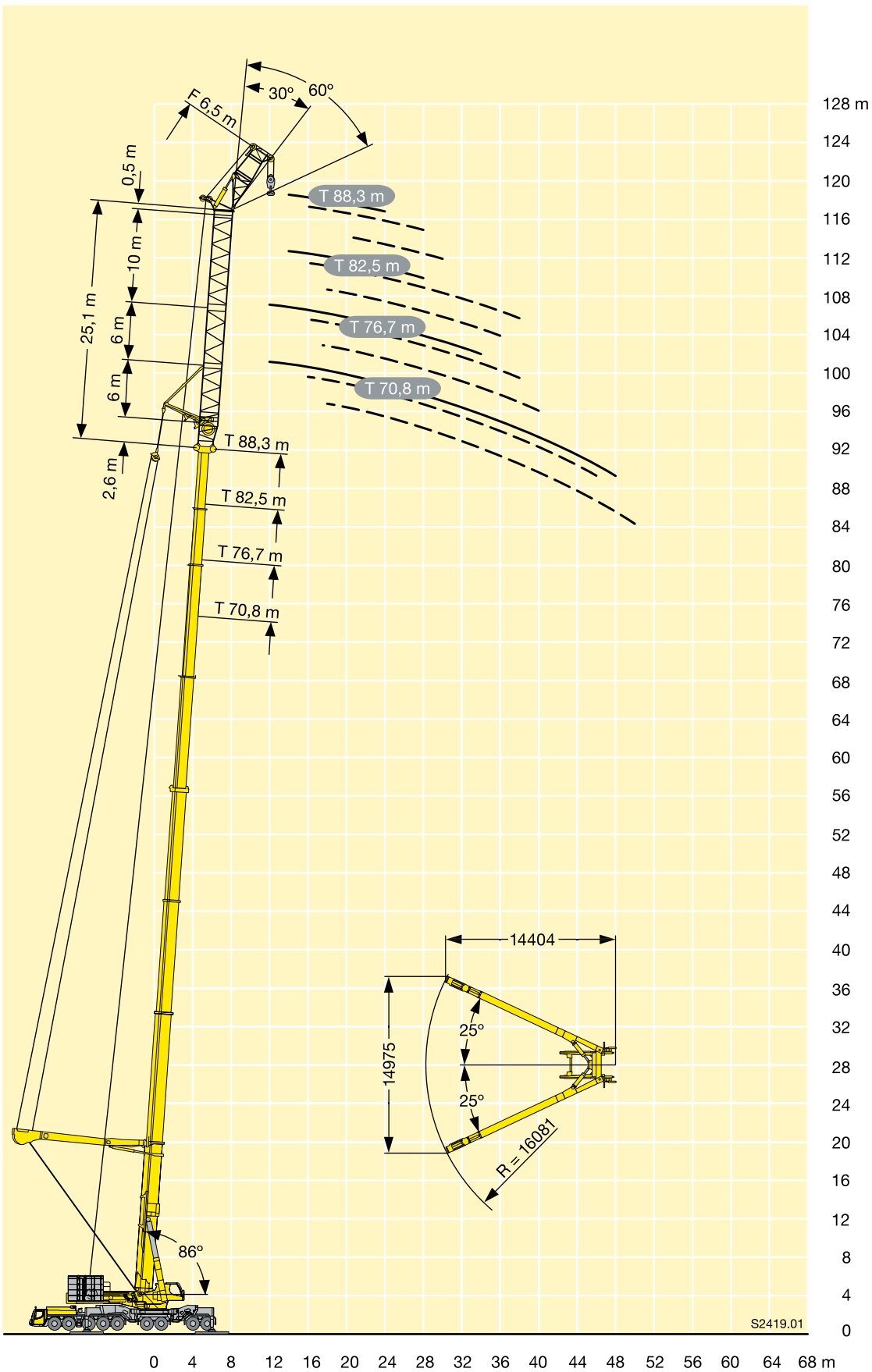
LTM 11200NX



メインブーム長さ	47.5m+19.1m*						53.3m+19.1m*						59.1m+19.1m*						65.0m+19.1m*						70.8m+19.1m*						76.7m+19.1m*						82.5m+19.1m*						88.3m+19.1m*					
ジブ長さ	6.5m						6.5m						6.5m						6.5m						6.5m						6.5m						6.5m											
角度	0°		30°		60°		0°		30°		60°		0°		30°		60°		0°		30°		60°		0°		30°		60°		0°		30°		60°		0°		30°		60°							
作業半径(m)	0°	30°	60°	0°	30°	60°	0°	30°	60°	0°	30°	60°	0°	30°	60°	0°	30°	60°	0°	30°	60°	0°	30°	60°	0°	30°	60°	0°	30°	60°	0°	30°	60°	0°	30°	60°	0°	30°	60°									
9	130																																															
10	125																																															
12	117	92																																														
14	110	87	78																																													
16	104	83	75	103	82	74																																										
18	98	80	72	98	79	72	98	79	72	98	79	72	98	79	72	95	79	72	85	78																												
20	93	77	70	93	76	70	93	76	70	94	76	70	94	76	70	90	77	70	81	76	69	59	69																									
22	88	74	68	89	74	68	89	74	68	90	74	68	90	74	68	85	74	68	77	74	68	51	66	66	32.5	56	58																					
24	85	71	65	85	71	66	86	72	66	87	72	67	81	72	67	81	72	67	70	71	67	44.5	63	64	27.6	50	56																					
26	81	68	63	81	69	64	82	69	64	83	70	65	77	70	66	61	68	65	38.5	60	61	23	44	53																								
28	77	66	62	78	67	62	79	67	63	77	68	63	72	69	64	53	65	64	33	58	58	19	37	48.5																								
30	74	64	60	75	64	60	75	65	61	71	66	62	66	66	63	46	62	62	27.6	53	56	15	31	42																								
32	71	61	58	72	62	59	69	63	60	65	64	61	61	63	62	39.5	58	59	22.7	46	53	11.7	25	35																								
34	68	59	57	67	60	57	63	62	58	59	62	59	56	59	60	34.5	55	56	18.6	39	48.5	8.5	19.3	28.7																								
36	65	57	55	62	59	56	58	60	57	54	57	58	52	54	56	29	50	54	14.9	32	42.5	6.7	15.1	22.1																								
38	61	56		57	57	55	54	56	56	50	52	54	47.5	50	51	23.7	46	49	11.3	25.7	35	5	10.9	16.4																								
40	56	54		53	55		49.5	52	53	46	48.5	49.5	43.5	46	47.5	18.3	40.5	45	7.6	19.1	27.1	3.3	6.7	11.4																								
42	52	52		49	51		46	48	49	42.5	44.5	45.5	39	42	43.5	13.9	33.5	41	13.7	20.6	2.1		6.4																									
44	48.5	50		45.5	47		42	44		39	41	42	34	38.5	40	11.3	26	34.5		10.6	14.4		3.2																									
46	45	46.5		42	43.5		39	40.5		36	37.5		28.9	35.5	36.5	8.8	18.7	26.5		7.5	8.7																											
48	41.5	43		39	40.5		36	37.5		33	34.5		23.9	32.5	33.5	6.3	11.3	18.2		3.9																												
50	38.5	39.5		36	37.5		33	34.5		30	31.5		18.9	29.7		2.9	9.1	10.1																														
52	35.5	36.5		33.5	34.5		30.5	32		27.6	29.1		15.8	26.4			7																															
54	33	34		31	32		28.1	29.4		25.2	26.6		12.7	22.6			4.7																															
56	30.5	31.5		28.6	29.7		25.9	27.1		23	24.3		9.7	18.7																																		
58	28.2	29		26.3	27.4		23.7	24.8		20.8	22.1		6.7	14.7																																		
60	25.9	26.7		24	24.9		21.6	22.7		18.6	19.9			10.7																																		
62	23.7			21.8	22.6		19.4	20.4		16.5	17.7			6.8																																		
64	21.3			19.7	20.5		17.3	18.3		14.6	15.7																																					
66	17.3			17.8	18.5		15.4	16.3		12.8	13.9																																					
68	12.6			16			13.6	14.4		11.1	12.1																																					
70				13.9			11.9	12.6		9.5	10.3																																					
72				10.3			10.4			7.9	8.7																																					
74							8.9			6.4	7.1																																					
76							7.1			5	5.6																																					
78										3.7																																						

*アダプタ

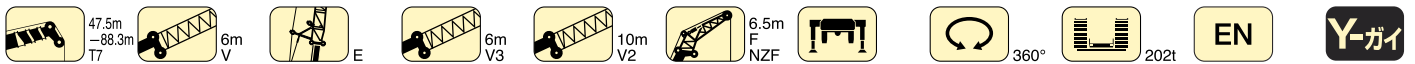
TAB 1780853/0855/0857



定格総荷重表

T7YVEV3V2F 6.5m /
T7YVEV3V2NZF 6.5m

LTM 11200NX



メインブーム長さ	47.5m+25.1m*						53.3m+25.1m*						59.1m+25.1m*						65.0m+25.1m*						70.8m+25.1m*						76.7m+25.1m*						82.5m+25.1m*						88.3m+25.1m*					
ジブ長さ	6.5m						6.5m						6.5m						6.5m						6.5m						6.5m						6.5m											
作業半径(m)	0°		30°		60°		0°		30°		60°		0°		30°		60°		0°		30°		60°		0°		30°		60°		0°		30°		60°		0°		30°		60°							
9	114																																															
10	110																																															
12	103	86					102																																									
14	97	81	76				96	81																																								
16	91	78	72	91	77	72	91	77	72	91	77	72	91	77	71	88	76																															
18	86	74	70	86	74	69	87	74	69	87	74	69	87	74	69	83	74	69																														
20	81	71	67	82	71	67	83	71	67	84	71	67	84	71	67	79	71	67	72	70	66	29.7	63	64	14.1	53	57																					
22	77	68	64	78	68	64	79	69	65	80	69	65	74	69	65	74	69	65	67	66	65	22.2	60	61	8.1	39.5	55																					
24	73	65	62	74	66	62	76	66	63	75	67	63	70	67	63	70	67	63	56	63	63	15.5	57	58	2.6	27	52																					
26	70	62	60	71	63	60	72	64	61	72	64	61	67	65	62	40	60	60	40	60	60	9.6	51	55		16.7	43																					
28	67	60	58	68	61	58	69	62	59	68	62	60	63	62	60	29.6	57	57	5.1	39.5	52					6.7	28.2																					
30	64	58	56	65	59	57	67	60	57	64	60	58	60	59	58	19.1	54	54									16.3																					
32	62	55	54	63	57	55	64	58	56	61	58	57	57	56	56	11.2	50	52																														
34	59	53	52	61	55	53	61	56	54	58	56	55	54	54	54	5.8	38	49.5																														
36	57	52	51	58	53	52	59	54	53	55	54	54	51	51	51																																	
38	54	50	49	56	51	50	55	52	51	51	52	52	45	49	49																																	
40	52	48		54	50	49	50	51	50	47	49	50	38	46.5	47																																	
42	50	46.5		50	48		47	48.5	49	43.5	45.5	46.5	31	37	44.5																																	
44	48.5	45.5		46.5	47		43.5	45	46	40	42	43	23.7	26.9	41																																	
46	46	44		43	45		40	42		37	39	40	16.6	16.6	38																																	
48	43	42.5		40	41.5		37	39		34	36		9.5																																			
50	40	41		37.5	38.5		34.5	36		31	33																																					
52	37	38.5		34.5	36		32	33.5		25.9	30.5																																					
54	34.5	35.5		32.5	33.5		29.5	31		20.8	28.1																																					
56	32.5	33		30	31		27.3	28.5		15.8	25.8																																					
58	30	31		27.8	28.8		25.2	26.3		10.7	23.7																																					
60	27.8	28.5		25.8	26.7		23.2	24.2			19.4																																					
62	25.7	26.4		23.9	24.7		21.3	22.3			14.3																																					
64	23.6	24.2		21.8	22.6		19.5	20.5			9.1																																					
66	21.6	22.2		19.8	20.6		17.6	18.5																																								
68	19.7			17.9	18.6		15.7	16.6																																								
70	17.1			16.2	16.8		14	14.7																																								
72	13.6			14.5			12.3	13																																								
74	9.3			13			10.8	11.4																																								
76				10.7			9.3	9.8																																								
78				7.4			7.9																																									
80							6.6																																									
82							4.4																																									

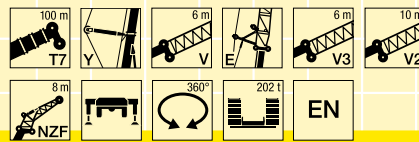
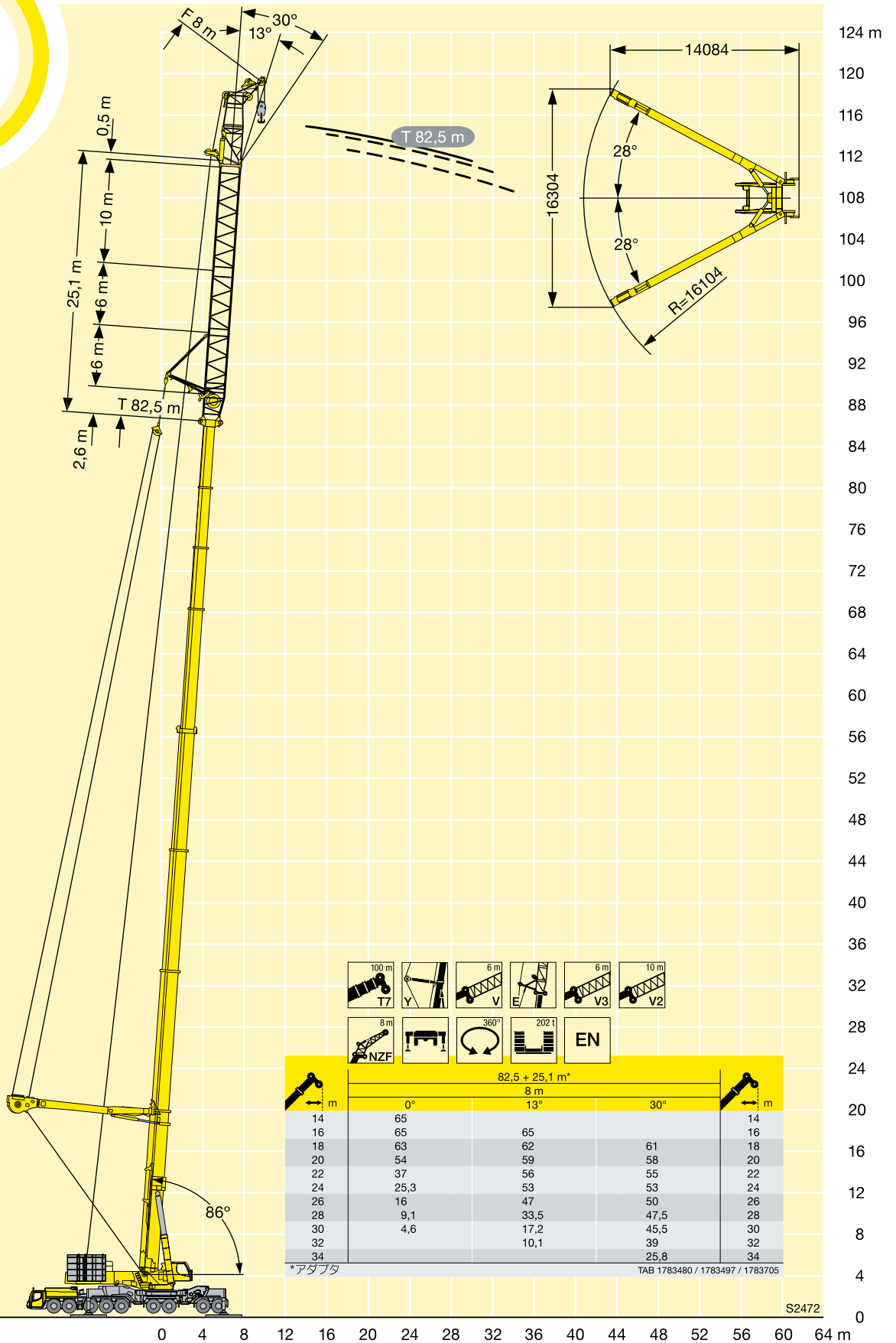
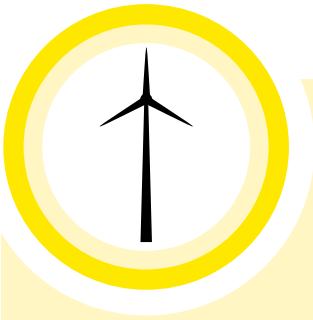
*アダプタ

TAB 1783304/3306/3308

揚程図

T7YVEV3V2NZF 8m

LTM 11200NX

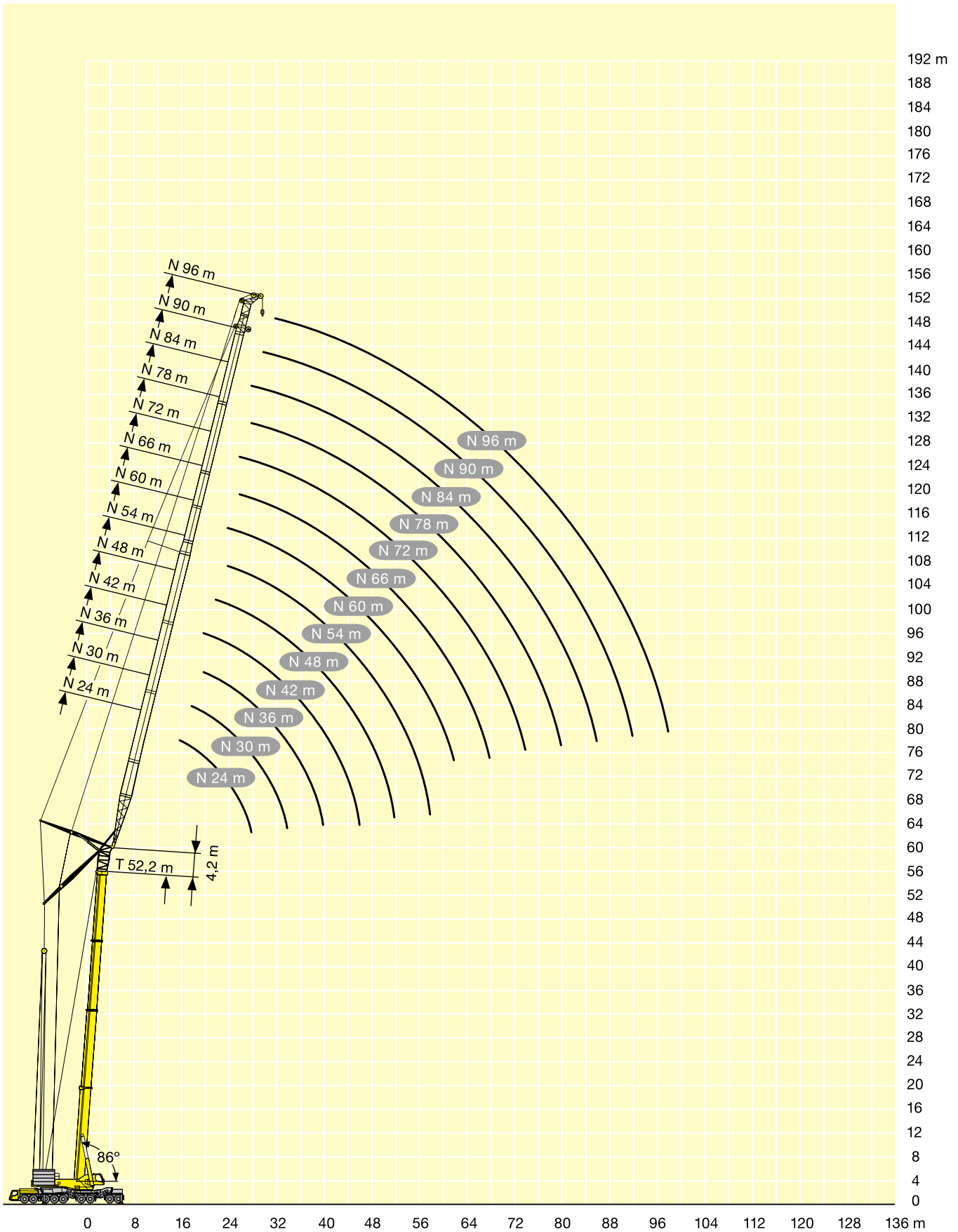


m	82,5 + 25,1 m*			m
	0°	13°	30°	
14	65			14
16	65	65		16
18	63		61	18
20	54	59	58	20
22	37	56	55	22
24	25,3	53	53	24
26	16	47	50	26
28	9,1	33,5	47,5	28
30	4,6	17,2	45,5	30
32		10,1	39	32
34			25,8	34

*アジマス

TAB 1783480 / 1783497 / 1783705

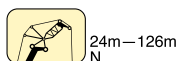
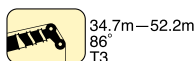
S2472



定格総荷重表

T3N

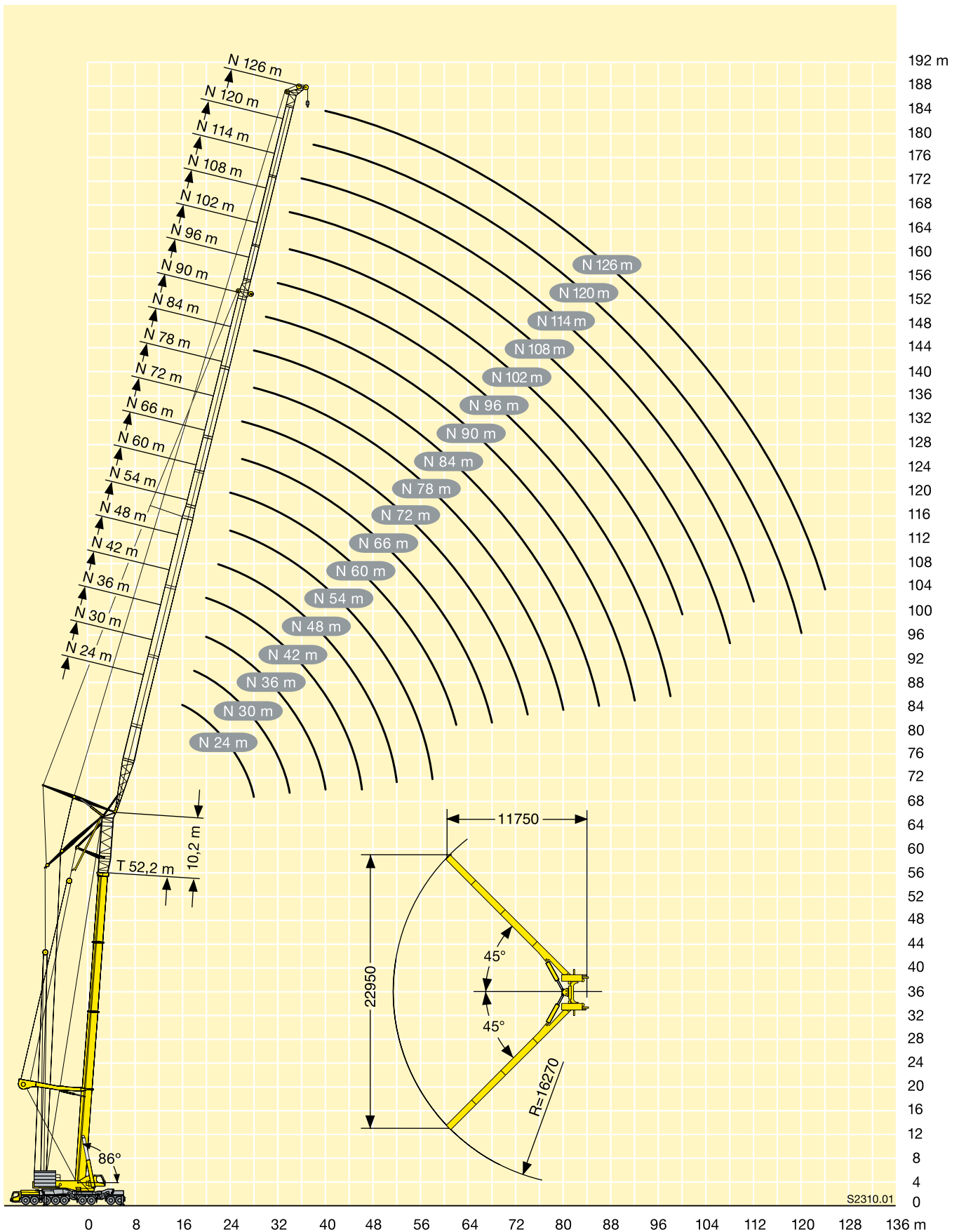
LTM 11200NX



ブーム長さ ジブ長さ 作業半径(m)	52.2m+4.2m*														46.4m +4.2m*		40.6m +4.2m*	34.7m +4.2m*			
	24m	30m	36m	42m	48m	54m	60m	66m	72m	78m	84m	90m	96m	102m	108m	114m	120m	126m			
14	66																				
16	64	57																			
18	61	55	48																		
20	59	54	47	40.5	34.5																
22	56	52	46	40	34.5	29.2															
24	54	50	45	39	34	29	24.3														
26	52	48.5	43.5	38.5	33.5	28.9	24.2	20.2	16.7												
28	51	47	42.5	37.5	33	28.5	24.1	20.1	16.6	13.2											
30		45.5	41	36.5	32.5	28	23.9	20	16.6	13.2	10.1										
32		44.5	40	35.5	31.5	27.5	23.6	19.9	16.6	13.2	10	7.4									
34		44	38.5	34.5	31	27	23.2	19.8	16.6	13.1	10	7.3	4.1	6.3							
36			38	34	30	26.4	22.8	19.5	16.5	13.1	10	7.3	3.9	6.2	4.1						
38			37	33	29.5	25.9	22.4	19.2	16.4	13	9.9	7.3	3.8	6.2	4	4.9	6.3				
40				32.5	28.8	25.4	22	18.9	16.1	13	9.9	7.2	3.6	6	3.8	4.9	6.2	4.6			
42				31.5	28.2	24.8	21.5	18.5	15.9	13	9.9	7.1	3.5	5.8	3.7	4.9	6.2	4.6			
44				31	27.5	24.3	21.1	18.2	15.6	12.9	9.8	6.9	3.4	5.7	3.5	4.7	6.1	4.5			
46					26.9	23.8	20.7	17.8	15.3	12.7	9.8	6.8	3.2	5.5	3.4	4.5	6.1	4.5			
48					26.3	23.3	20.3	17.5	15	12.4	9.7	6.7	3.1	5.4	3.2	4.4	6.1	4.4			
50					26.3	22.8	19.8	17.1	14.7	12.2	9.7	6.5	3	5.2	3.1	4.2	6	4.4			
52						22.3	19.4	16.8	14.5	11.9	9.5	6.4	2.9	5.1	2.9	4.1	5.9	4.3			
54						21.8	19	16.4	14.2	11.7	9.3	6.3	2.7	4.9	2.8	3.9	5.9	4.2			
56						21.8	18.6	16.1	13.9	11.5	9.1	6.2	2.6	4.8	2.7	3.8	5.8	4			
58							18.3	15.8	13.6	11.2	8.9	6.1	2.6	4.6	2.6	3.6	5.7	3.9			
60							18.1	15.5	13.3	11	8.7	5.9	2.6	4.6	2.5	3.6	5.7	3.8			
62							18.1	15.1	13.1	10.8	8.5	5.9	2.6	4.6	2.5	3.5	5.6	3.8			
64								14.8	12.8	10.5	8.3	5.9	2.5	4.6	2.5	3.5	5.5	3.7			
66								14.8	12.5	10.3	8.1	5.9	2.5	4.6	2.5	3.5	5.5	3.6			
68								14.8	12.3	10.1	7.9	5.7	2.5	4.6	2.5	3.5	5.4	3.6			
70									12.1	9.8	7.7	5.6	2.5	4.6	2.5	3.5	5.4	3.6			
72									12.1	9.6	7.5	5.4	2.5	4.6	2.5	3.5	5.3	3.5			
74									12.1	9.4	7.4	5.3	2.5	4.6	2.5	3.5	5.3	3.5			
76										9.3	7.2	5.2	2.5	4.6	2.5	3.4	5.2	3.5			
78										9.3	7.1	5	2.5	4.5	2.5	3.4	5.2	3.4			
80										9.3	7	4.9	2.5	4.5	2.5	3.4	5.1	3.4			
82											6.9	4.8	2.5	4.4	2.5	3.4	5	3.4			
84											6.9	4.7	2.4	4.4	2.5	3.4	5	3.4			
86											6.9	4.6	2.3	4.2	2.5	3.3	4.9	3.4			
88												4.5	2.2	4.1	2.5	3.2	4.8	3.3			
90													4.5	2.2	4	2.5	3.1	4.7	3.3		
92													4.5	2.1	3.9	2.5	3	4.6	3.3		
94														2.1	3.8	2.5	3	4.5	3.3		
96															2.1	3.8	2.5	2.9	4.4	3.2	
98																2.1	3.8	2.5	2.9	4.3	3.2
100																	3.8	2.5	2.8	4.2	3.1
104																		2.5	2.7	4	3.1
108																		2.5	2.7	3.7	2.9
112																			2.7	3.7	2.8
116																				3.6	2.7
120																					2.7
124																					2.6

*アダプタ

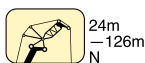
TAB 1782460



定格総荷重表

T3YVEN

LTM 11200NX



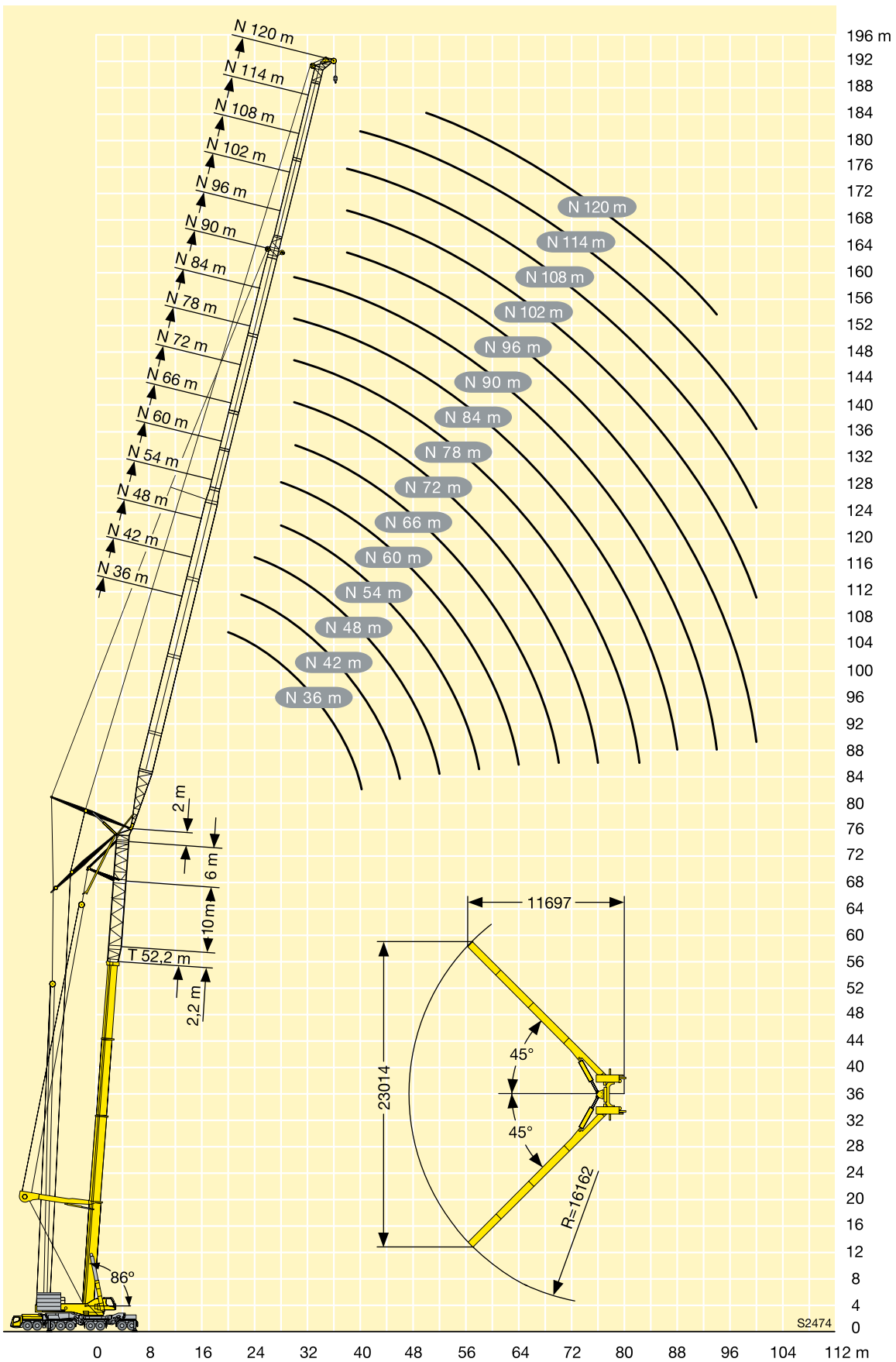
ブーム長さ		52.2m+10.2m*																			
作業半径(m)	ジブ長さ	24m ¹⁾	30m ²⁾	36m ²⁾	42m ²⁾	48m	54m	60m	66m	72m	78m	84m	90m	96m	102m	108m	114m	120m	126m		
16		156																			
18		146	148																		
20		137	139	127																	
22		129	128	122	108	92															
24		121	118	115	105	91															
26		111	110	106	102	89	77	63	49	37											
28		102	102	99	96	87	77	65	52	39.5	29.3										
30			95	92	90	85	75	64	53	41.5	31.5	23.5									
32			90	87	84	84	74	63	54	43	33	24.7	18.9								
34			83	82	79	81	72	62	53	44.5	34.5	26.1	19.6	14.2							
36				77	75	79	71	61	52	44	35.5	27.3	20.4	14.8	11.4	8.7					
38				72	71	75	70	60	52	43.5	36.5	28.4	21.4	15.4	11.8	9.1	7				
40				67	67	71	69	59	51	43.5	37	29.2	22.4	15.9	12.3	9.4	7.3	5.2			
42					62	67	66	59	50	42.5	36.5	29.8	23.1	16.6	12.7	9.8	7.5	5.5	3.2		
44					59	63	63	58	49.5	42	36	29.6	23.8	17.3	13.1	10.1	7.8	5.7	3.5		
46					55	60	59	57	49	41.5	35.5	29.4	24	17.9	13.5	10.5	8.1	5.9	3.8		
48						56	56	56	48.5	41	35	28.9	24	18.4	14	10.8	8.4	6.2	4.1		
50						53	53	53	48	40.5	34.5	28.4	23.8	18.5	14.5	11.1	8.7	6.4	4.4		
52						51	50	50	47.5	40	34	27.9	23.4	18.6	14.8	11.4	9	6.6	4.7		
54							48	47.5	47	39.5	33.5	27.5	23	18.6	15.1	11.7	9.2	6.8	5		
56								45.5	45.5	45	39	33	27	22.6	18.3	15.3	12	9.4	7	5.1	
58								43.5	43	43	38.5	32.5	26.5	22.2	18	15.2	12.3	9.6	7.2	5.2	
60									41.5	41	38	32.5	26.1	21.8	17.7	15	12.4	9.8	7.3	5.3	
62									39.5	39	37.5	32	25.7	21.4	17.4	14.7	12.5	10	7.4	5.4	
64										37.5	37	31.5	25.3	21.1	17	14.4	12.3	10	7.5	5.4	
66										36	35.5	31	25	20.7	16.8	14.1	12.2	9.9	7.6	5.5	
68										34.5	34	31	24.6	20.4	16.5	13.8	12	9.7	7.7	5.5	
70											33	30.5	24.2	20	16.2	13.5	11.8	9.6	7.6	5.5	
72											31.5	30.5	24	19.7	16	13.2	11.5	9.5	7.4	5.4	
74											30.5	29.7	23.7	19.3	15.8	13	11.3	9.3	7.3	5.3	
76												28.6	23.5	19.1	15.5	12.7	11.1	9.1	7.2	5.2	
78													27.5	23.2	18.8	15.3	12.4	10.9	9	7	5.1
80													26.5	23	18.5	15.1	12.2	10.7	8.8	6.9	5
82														23	18.3	15	11.9	10.4	8.7	6.8	4.9
84														23	18	14.8	11.6	10.2	8.5	6.6	4.8
86														23	17.9	14.7	11.4	10	8.3	6.4	4.6
88															17.9	14.5	11.2	9.8	8.2	6.3	4.5
90															17.8	14.4	11	9.6	8.1	6.1	4.3
92															17.8	14.4	10.8	9.4	7.9	5.9	4.2
94																14.4	10.6	9.3	7.8	5.7	4.1
96																14.3	10.5	9.1	7.7	5.6	3.9
98																14.3	10.4	9	7.6	5.4	3.8
100																	10.3	8.8	7.4	5.3	3.6
104																		8.7	7.1	5	3.4
108																		8.6	6.8	4.6	3.1
112																			6.6	4.4	2.8
116																				4.1	2.5
120																				3.9	2.3
124																					2.1

*アダプタ

TAB 1783980

²⁾TAB 1783981

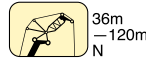
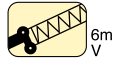
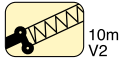
¹⁾TAB 1783828



定格総荷重表

T3YV2VEN

LTM 11200NX



ブーム長さ		52.2m+20.2m*													
ジブ長さ 作業半径(m)	36m ¹⁾	42m ¹⁾	48m	54m	60m	66m	72m	78m	84m	90m	96m	102m	108m	114m	120m
20	117														
22	112	102													
24	106	98	87												
26	100	94	86												
28	93	90	83	74	55	44									
30	87	84	80	73	59	47	32	25.6	17.9						
32	82	79	77	71	61	49	35.5	27.6	19.7	13.5					
34	77	75	75	69	61	51	38	29.7	21.3	14.7					
36	73	71	72	67	60	51	40	31.5	23.2	15.9					
38	70	67	70	65	59	51	41	32.5	24.6	17.6	11.3	8.2	5.4		
40	66	64	67	63	57	50	41.5	33.5	25.8	18.9	12.5	8.5	5.7	3.1	
42		61	64	61	56	49.5	42	34.5	26.6	20.1	13.6	9.3	6.2	3.4	
44		58	61	59	54	48.5	41.5	35	27.4	20.8	14.6	10.3	7	3.8	
46		55	57	57	53	48	41	34.5	27.9	21.5	15.4	11.1	7.9	4.5	
48			53	55	52	47	40.5	34	27.8	22.2	16	11.8	8.6	5.3	2
50			49.5	52	51	46	40	34	27.7	22.4	16.6	12.4	9.2	6.2	2.7
52			45.5	49	49	45	39.5	33.5	27.4	22.5	17.1	12.9	9.6	7	3.4
54				46	47	44	39	33	26.9	22.5	17.3	13.4	10.1	7.4	4
56				42.5	45	43	37.5	32.5	26.5	22.1	17.6	13.6	10.5	7.8	4.5
58				38.5	42	41.5	36.5	31.5	26.1	21.8	17.6	13.8	10.7	8.1	4.9
60					39	39	35.5	30.5	25.6	21.4	17.1	14	10.8	8.3	5.3
62					35.5	36.5	34.5	29.4	24.9	21	16.7	13.6	10.9	8.4	5.7
64					32.5	34	33	28.4	24.2	20.6	16.2	13.3	10.8	8.4	5.7
66						31	31.5	27.3	23.5	19.9	15.8	12.9	10.5	8.4	5.8
68						28.1	30	26.2	22.7	19.3	15.3	12.5	10.1	8.2	5.8
70						25	28.6	25	22	18.6	14.7	12.2	9.8	7.9	5.7
72							27	23.9	21.1	17.9	14.2	11.8	9.5	7.6	5.5
74							24.9	22.7	20.2	17.3	13.6	11.3	9.2	7.4	5.2
76							22.1	21.4	19.2	16.5	13	10.7	8.8	7.1	5
78							20	18.3	15.7	12.5	10.3	8.4	6.8	4.8	
80								18.6	17.3	14.9	11.9	9.7	8	6.5	4.6
82								16.3	16.2	14.1	11.2	9.3	7.5	6.1	4.3
84									15	13.3	10.5	8.8	7.1	5.8	4
86									13.8	12.5	9.8	8.2	6.7	5.4	3.7
88									12.4	11.5	9.2	7.6	6.2	5	3.3
90										10.5	8.5	7	5.7	4.7	3
92										9.5	7.8	6.4	5.2	4.3	2.7
94										8.2	7.1	5.8	4.7	3.9	2.3
96											6.3	5.2	4.2	3.4	2
98											5.6	4.4	3.6	2.9	
100											4.3	3.6	3.1	2.4	
104													1.8		

*アダプタ

TAB 1783986

¹⁾TAB 1783987

常に信頼されるパートナーを目指して。



本 社 室蘭市大沢町1丁目2-8
TEL 0143-44-5174 FAX 0143-45-2027

苫小牧支店 苫小牧市北栄町5丁目1-19
TEL 0144-52-5174 FAX 0143-52-5176

仙台営業所 仙台市宮城野区白鳥2丁目34-7
TEL 022-349-8491 FAX 022-349-8492

**新日本製鐵
営業所** 室蘭市仲町12番地 協力会A棟3F
TEL 0143-41-1515

**JX日鉱日石
エネルギー事業所** 室蘭市陣屋町172番地 JXエネルギー室蘭安全協力会
TEL 0143-58-2027