



SL4500J

型式名 SL4500J-2

クローラクレーン

最大定格総荷重350t×6.0m

▶主要諸元	1
▶全体図	2
▶仕様とアタッチメント（アタッチメントの互換性）	3
▶フック巻上限界	3
▶ブーム構成	4~7
▶定格総荷重	8
クレーン仕様	
▶メインブーム（ラフティング上部）作動範囲図	9
▶メインブーム（ラフティング上部）定格総荷重表	10
▶ロングブーム作動範囲図	11
▶ロングブーム定格総荷重表	12
ラフティングジブ仕様	
▶ラフティングジブ作動範囲図（ブーム角度86°）	13
▶ラフティングジブ作動範囲図（ブーム角度76°）	14
▶ラフティングジブ作動範囲図（ブーム角度66°）	15
▶ラフティングジブ定格総荷重表	16~18
▶分解時の寸法・質量	19~25

▶主要諸元 (型式 : SL4500J-2)

項目	仕様	クレーン		ラフティングジブ
		メインブーム	ロングブーム	
最大つり上げ荷重	t×m	350×6.0* ¹ / 180×10.0	90×14.0	80×16.0
ブーム長さ	m	24* ¹ / 24~72	48~96	30~60
ジブ長さ	m	—	—	24~60
最大ブーム+ジブ長さ	m	—	—	60+60
ロープ速度	主巻	巻上・巻下 m/min	*110~3	
	補巻	巻上・巻下 m/min	*110~3	
	ジブ起伏	巻上・巻下 m/min	—	*29~2
	ブーム起伏	巻上・巻下 m/min	*(2×28)~2	
旋回速度	min ⁻¹ {rpm}	*1.2 {1.2}		
走行速度	km/h	*1.0/0.6		
作業時質量 (基本姿勢)	t	310	310	324
接地圧 (基本姿勢)	kPa{kgf/cm ² }	134 {1.3}	134 {1.3}	140 {1.4}
登坂能力 (tanθ)	%(度)	20 (11.3)		
定格ラインプル	kN{tf}	137 {14}		
エンジン	名称	日野 E13C-VV		
	定格出力 (最大)	kW/min ⁻¹ 320/2,000 (330/1,800)		
ワイヤロープ	主巻	成形ナフレックス φ28mm		
	補巻	成形ナフレックス φ28mm		
	ブーム	IWRC 6×WS(31) φ28mm		
	ジブ	IWRC 6×WS(31) φ26mm		

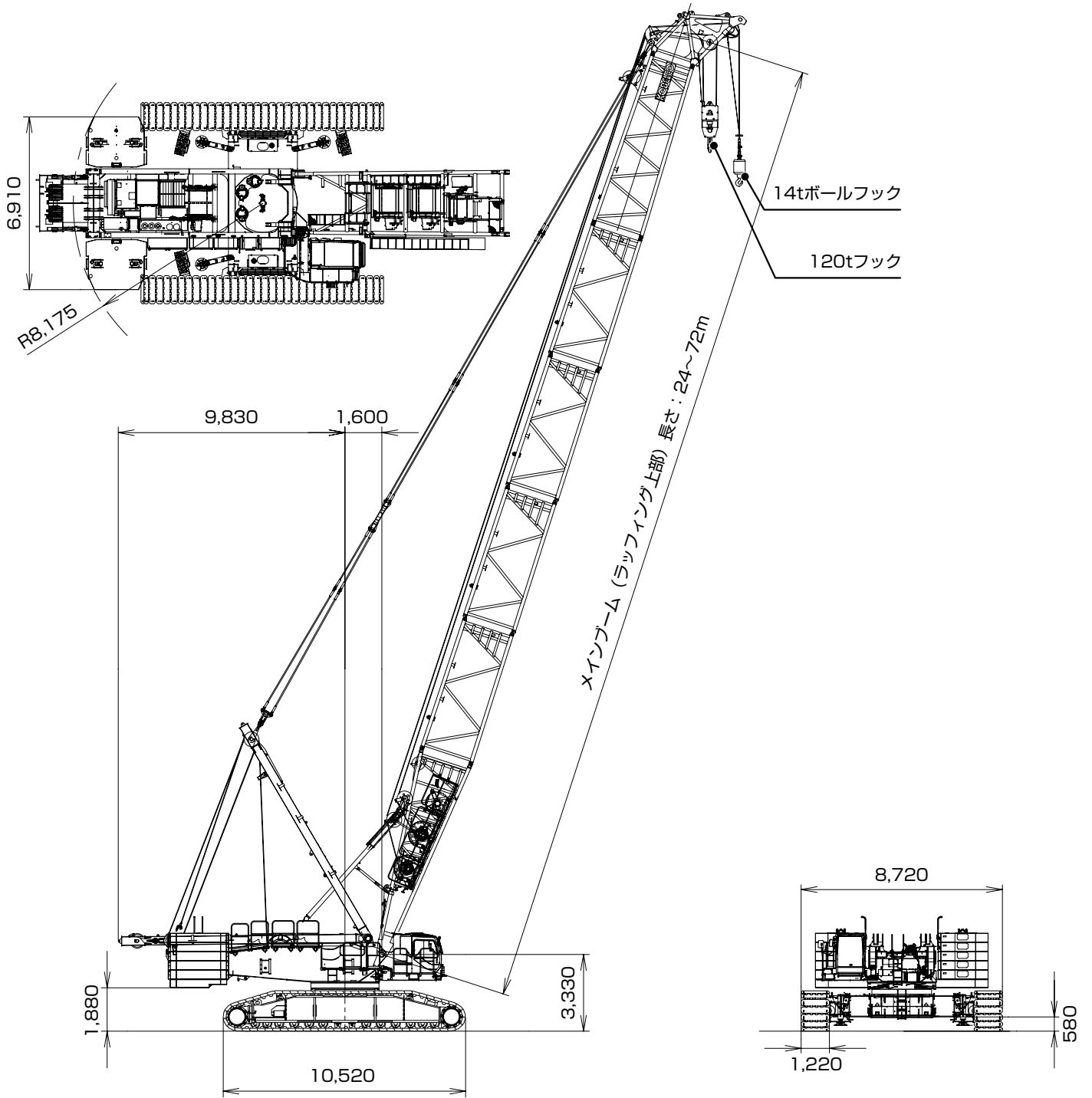
※1印はヘビーブーム装着時の値です。

各ロープ速度はドラム1層目での値です。

*印の各作業速度は軽負荷の時の値であり、負荷により速度の変動があります。

単位は国際単位系のSI単位で、{ }内は従来表示です。

▶全体図(単位: mm)



■仕様とアタッチメント (アタッチメントの互換性)

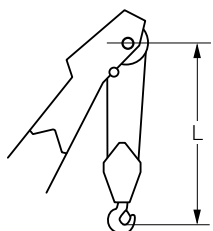
仕様		クレーン		ラフティングジブ
		メインブーム(ラフティング上部)	ロングブーム	ラフティングジブ
最長ブーム(+ジブ)長さ		72m	96m	60m+60m
カウンタウエイト	カウンタウエイト(上部本体)	120t	120t	120t
	カーボディウエイト	31t	31t	31t
ブーム	9m下部ブーム	共用(1)	共用(1)	共用(1)
	ラフティング上部ブーム	共用(1)	-	共用(1)
	6m中間ブーム	共用(2)	-	共用(2)
	9m中間ブーム	共用(4)	共用(4)	共用(4)
	6m中間テーパーブーム	共用(1)	共用(1)	共用(1)
	6mロング特殊テーパーブーム	-	ロング専用(1)	-
	7.8m中間テーパーブーム	共用(1)	-	共用(1)
ラフティングジブ	9m下部ジブ	-	-	ジブ専用(1)
	9m上部ジブ	-	共用(1)	共用(1)
	6m中間ジブ	-	共用(1)*	共用(4)
	9m中間ジブ	-	共用(2)*	共用(2)

一のブームは共用ではありません。

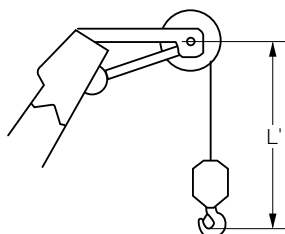
()内の数字は、各最長長さ時の使用本数を示します。

* ロング主ブーム仕様では中間ブームとして使用します。

■フック巻上限界 (単位 : m)



使用フック	L		
	メインブーム(ラフティング上部)	ロングブーム	ラフティングジブ
180tフック	4.6	-	-
120tフック	4.7	6.2	6.0
70tフック	4.5	6.0	5.8
40tフック	4.3	5.8	5.6



使用フック	L'		
	メインブーム(ラフティング上部)	ロングブーム	ラフティングジブ
14tボールフック	6.6	7.0	6.9

▶ブーム構成

▣メインブーム (ラフティング上部)

中間ブームの種類		
記号	ブーム長さ	仕様
	9.0m	下部ブーム
	6.0m	テーパブーム
	6.0m	ブーム
	9.0m	ブーム
	7.8m	テーパブーム
	1.2m	ラフティング上部ブーム

記号	ガイドライン		形式
	径 (mm)	長さ (m)	
A	φ44	7.45	ケーブル
B	φ44	6.15	ケーブル
C	φ44	3.00	ケーブル
D	φ44	6.00	ケーブル
E	φ44	9.00	ケーブル
K	—	1.34	リンクアッセン
L	—	1.35	リンク
M	—	1.00	リンク

※印は、これより短いブームの組立可能な構成を示します。

ブーム長さ	ブーム及びガイドライン構成
72m	
66m	
60m	
54m	
48m	
42m	
36m	
30m	
24m	

■ロングブーム

中間ブームの種類		
記号	ブーム長さ	仕様
	9.0m	下部ブーム
	6.0m	テーパブーム
	6.0m	ブーム
	9.0m	ブーム
	6.0m	テーパブーム
	6.0m	ジブ兼用
	9.0m	ジブ兼用
	9.0m	上部ジブ兼用

記号	ガイドライン		形式
	径 (mm)	長さ (m)	
A	φ44	7.45	ケーブル
B	φ44	6.15	ケーブル
C	φ44	3.00	ケーブル
D	φ44	6.00	ケーブル
E	φ44	9.00	ケーブル
S	φ34	2.80	中間支持リンク
K	—	1.34	リンクアッセン
L	—	1.35	リンク
N	—	0.80	リンクアッセン

※印は、これより短いブームの組立可能な構成を示します。

ブーム長さ	ブーム及びガイドライン構成
96m	
90m	
84m	
78m	
72m	
66m	
60m	
54m	
48m	


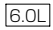
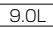

■ラッピングジブ

中間ブームの種類		
記号	ブーム長さ	仕様
	9.0m	下部ブーム
	6.0m	テーパブーム
	6.0m	ブーム
	9.0m	ブーム
	7.8m	テーパブーム
	1.2m	ラッピング上部ブーム

記号	ガイドライン		形式
	径 (mm)	長さ (m)	
A	φ44	7.45	ケーブル
B	φ44	6.15	ケーブル
C	φ44	3.00	ケーブル
D	φ44	6.00	ケーブル
E	φ44	9.00	ケーブル
G	φ44	5.40	ケーブル
H	φ44	4.35	ケーブル
K	—	1.34	リンクアッセン
L	—	1.35	リンク
M	—	1.00	リンク
O	—	0.30	リンク
P	—	0.50	リンク

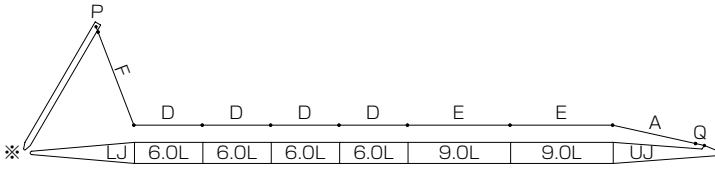
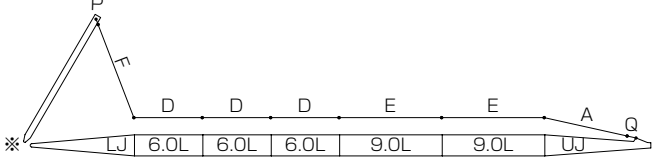
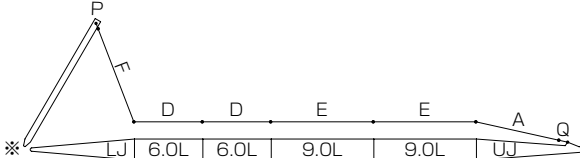
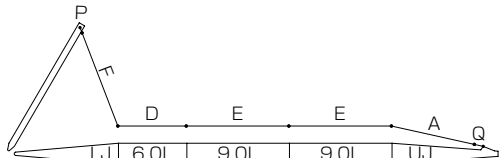
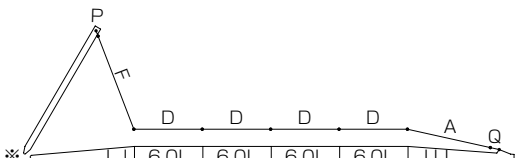
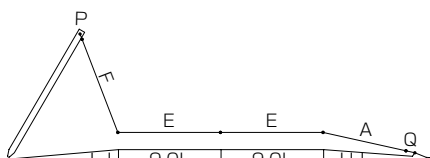
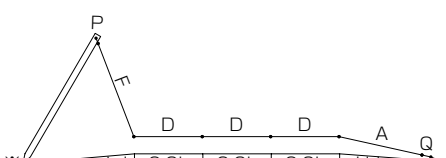
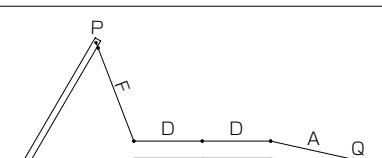
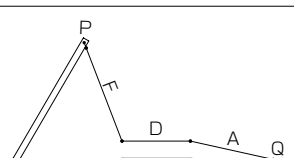
※印は、これより短いブームの組立可能な構成を示します。

ブーム長さ	ブーム及びガイドライン構成		
60m			
54m			
48m			
42m			
36m		30m	

中間ジブの種類		
記号	ジブ長さ	仕様
	9.0m	下部ジブ
	6.0m	ジブ
	9.0m	ジブ
	9.0m	上部ジブ

記号	ガイドライン		形式
	径 (mm)	長さ (m)	
A	φ44	7.45	ケーブル
D	φ44	6.00	ケーブル
E	φ44	9.00	ケーブル
F	φ44	8.75	ケーブル
P	—	0.50	リンク
Q	—	0.80	リンク

※印は、これより短いブームの組立可能な構成を示します。

ジブ長さ	ジブ及びガイドライン構成		
60m		<div style="border: 1px solid black; padding: 5px; display: inline-block;"> 内抱き式の場合 この構成はありません </div>	
54m			
48m			
42m			
			
36m			
			
30m		24m	

▶ 定格総荷重

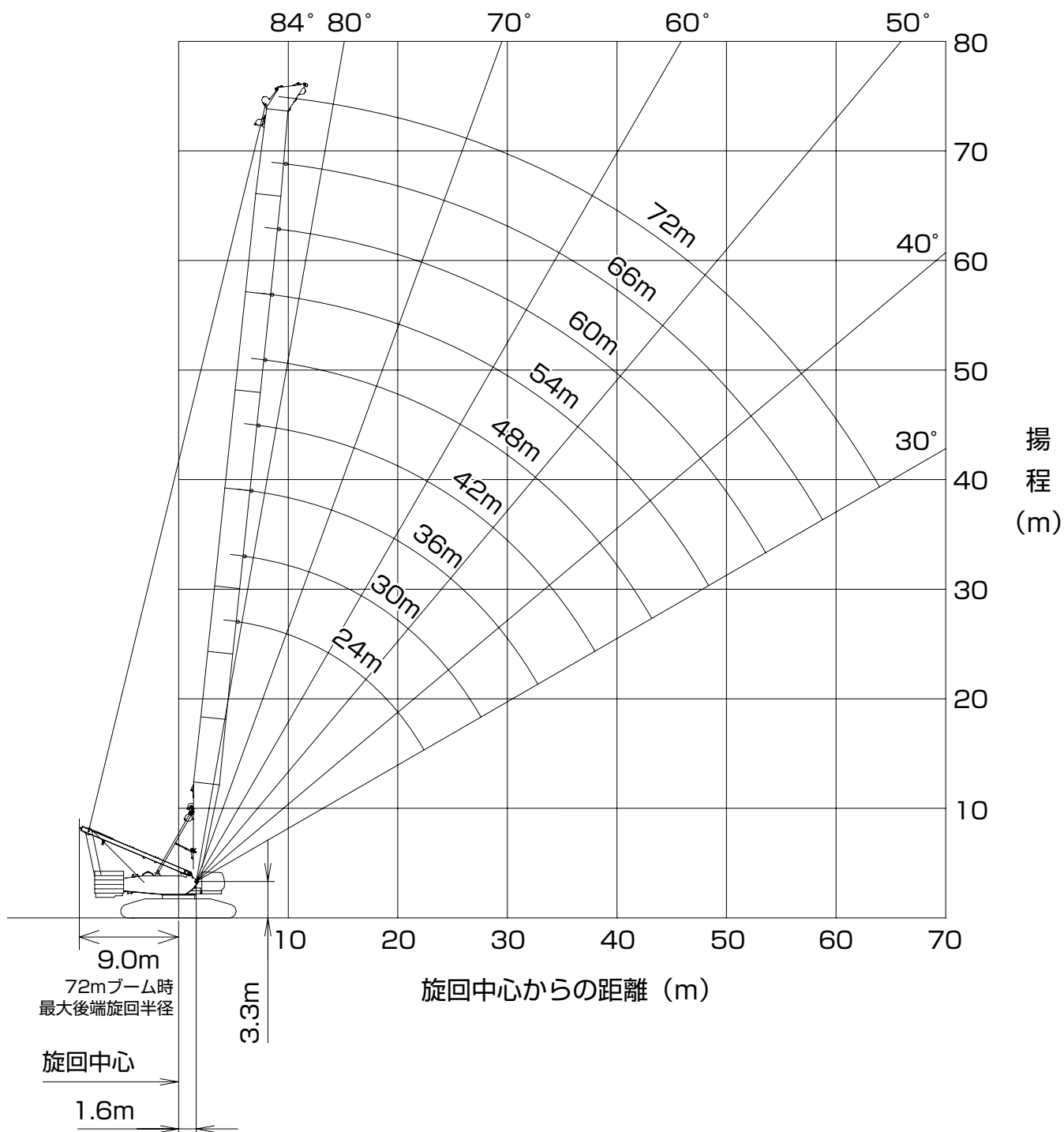
- 定格総荷重とは、水平堅土上における転倒荷重の78%以内で、フックブロック、玉掛用ワイヤロープ等のつり具の質量を含んだ値で全周360°に適用されます。
- 作業半径とはクレーン旋回中心よりつり上げ荷重の重心までの水平距離を意味します。
- 実際につり上げ得る荷重は定格総荷重から〔フック+玉掛用ワイヤロープ等のつり具〕の質量を差し引いた値で、フックブロックの定格荷重を超えない荷重になります。
- 定格総荷重をつる場合にも風の影響、地盤の状態、作業速度その他安全作業に有害な状況がある時には、オペレータは荷重の軽減、作業速度を遅くするなど状況に応じた判断をする責任があります。
- 表中の の部分はブーム等の強度によって定められ、他は機械の安定によって定められています。
- 表中の空欄の個所では作業を行うことができません。
- すべてのブーム長さにおける中間ブームの構成は取扱説明書の指示を厳守してください。
- 補助シーブを取り付けたままで主フックを使用する場合の定格総荷重は、下記に示す質量を差し引いてください。
 - ・ 上部ブーム取付補助シーブの場合
メインブーム仕様：ボールフックの質量 0.9t
 - ・ 上部ジブ取付補助シーブの場合
ロングブーム仕様：補助シーブとボールフックの質量 2.1t
ラフティングジブ仕様：ボールフックの質量 0.9t
- 補助シーブ定格総荷重
 - ・ メインブーム仕様
補助シーブ無しのメインブーム定格総荷重から主フック質量を差し引いた値ですが14tを超えてはいけません。
 - ・ ロングブーム仕様
補助シーブ無しのロングブーム定格総荷重から、補助シーブと主フック重量と差し引いた値ですが、14tを超えてはいけません。
 - ・ ラフティングジブ仕様
補助シーブ無しのラフティングジブ定格総荷重から主フック重量を差し引いた値ですが、14tを超えてはいけません。
- 補助シーブ定格総荷重は補助シーブで実際につり上げ得る定格総荷重から補助シーブ用フック質量および玉掛ワイヤロープ等のつり具の質量を差し引いた値になります。
- 補助シーブ使用時の作業半径は、その時のブーム最大半径を超えてはいけません。また、最小作業半径は、ブーム最小作業半径時のブーム角度における補助シーブの作業半径となります。

● 巻上げロープ巻掛本数に対する最大巻上荷重とフックの質量

フック 呼称	最大巻上荷重 (t)														フック 質量
	1本掛	2本掛	3本掛	4本掛	5本掛	6本掛	7本掛	8本掛	9本掛	10本掛	11本掛	12本掛	13本掛	14本掛	
180t	—	28	42	56	70	84	98	112	126	140	152	164	174	180	3.1t
120t	—	28	42	56	70	84	98	112	120	—	—	—	—	—	3.5t
70t	—	28	42	56	70	—	—	—	—	—	—	—	—	—	3.1t
40t	—	28	40	—	—	—	—	—	—	—	—	—	—	—	2.0t
14t ボールフック	14	—	—	—	—	—	—	—	—	—	—	—	—	—	0.9t

クレーン仕様

▶メインブーム（ラフティング上部）作動範囲図



クレーン仕様

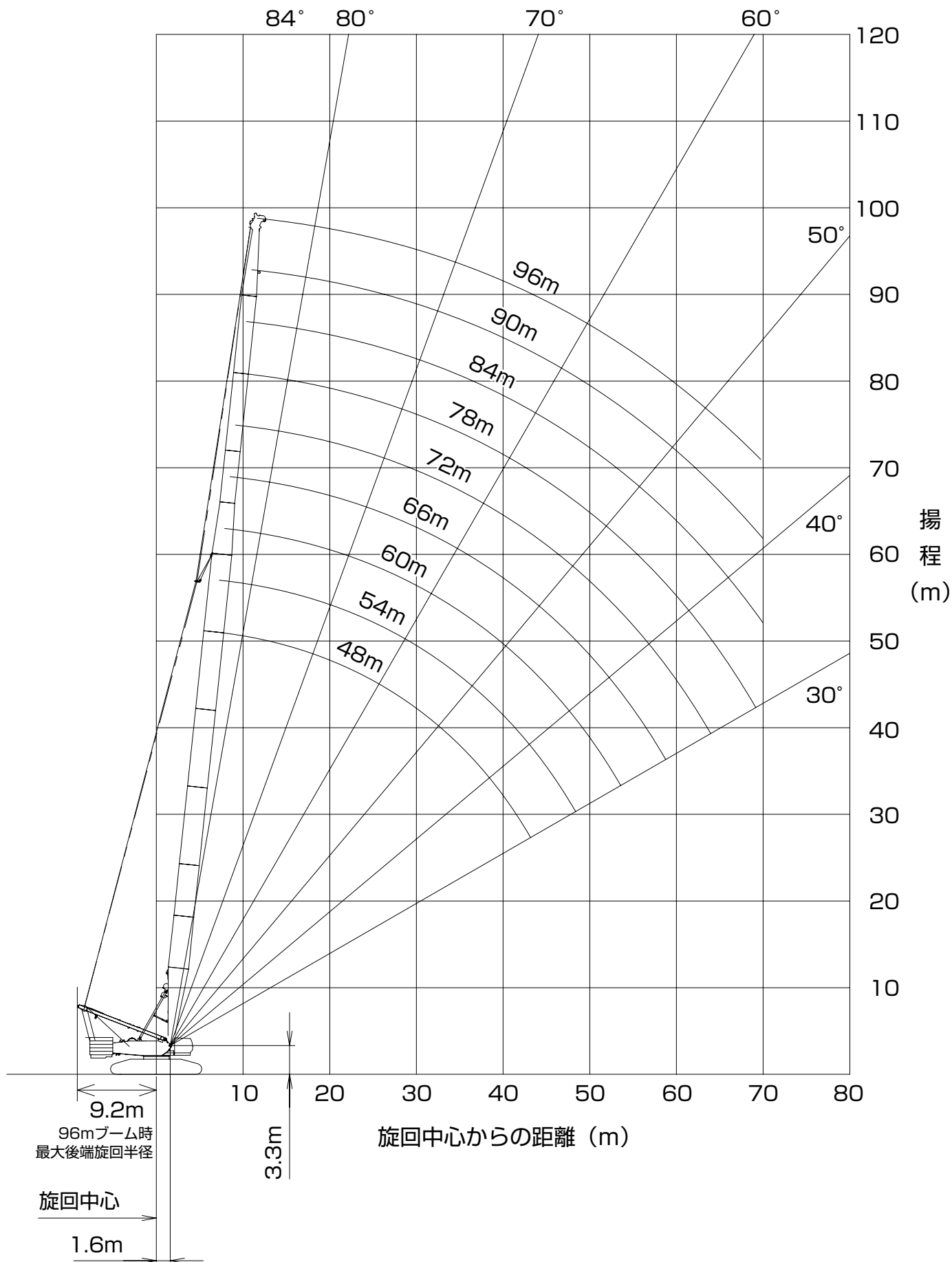
▶メインブーム（ラフティング上部） 定格総荷重表（120tカウンタウエイト／31tカーボディウエイト）

（単位:t）

ブーム長さ 作業半径 (m)	ヘビーブーム 24.0	メインブーム（ラフティング上部）									ブーム長さ 作業半径 (m)
		24.0	30.0	36.0	42.0	48.0	54.0	60.0	66.0	72.0	
5.5	350.0	180.0									5.5
6.0	350.0	180.0	180.0/6.1m	180.0/6.7m							6.0
7.0	318.5	180.0	180.0	180.0	180.0/7.3m						7.0
8.0	267.6	180.0	180.0	180.0	180.0	173.6	149.0/8.6m				8.0
9.0	230.4	180.0	180.0	180.0	180.0	169.1	147.1	128.2/9.2m	110.6/9.8m		9.0
10.0	196.4	180.0	180.0	180.0	180.0	164.0	143.1	125.3	110.0	96.3/10.5m	10.0
12.0	145.6	157.7	157.5	157.0	149.9	144.2	135.6	119.4	105.0	92.9	12.0
14.0	114.7	124.9	124.9	124.7	124.3	121.1	115.4	110.8	100.3	88.9	14.0
16.0	94.0	102.8	102.8	102.5	102.0	102.4	99.2	95.4	91.7	84.7	16.0
18.0	78.9	86.9	86.8	86.5	86.0	86.4	85.3	83.3	80.2	77.3	18.0
20.0	67.7	74.9	74.8	74.4	73.9	74.2	73.2	72.7	70.9	68.4	20.0
22.0	59.1	65.5	65.5	65.1	64.5	64.8	63.7	63.2	62.9	61.0	22.0
24.0	55.1/23.1m	61.5/23.0m	57.9	57.5	56.9	57.2	56.1	55.6	55.3	54.8	24.0
26.0			51.8	51.4	50.8	51.0	49.9	49.4	49.0	48.6	26.0
28.0			46.7	46.2	45.6	45.8	44.7	44.2	43.8	43.4	28.0
30.0			46.2/28.2m	41.9	41.2	41.4	40.3	39.8	39.4	38.9	30.0
32.0				38.2	37.5	37.7	36.6	36.0	35.6	35.1	32.0
34.0				35.9/33.4m	34.3	34.4	33.3	32.7	32.3	31.8	34.0
36.0					31.5	31.6	30.5	29.8	29.4	29.0	36.0
38.0					29.1	29.1	28.0	27.3	26.8	26.4	38.0
40.0					28.3/38.6m	26.9	25.7	25.1	24.6	24.1	40.0
44.0						23.4/43.8m	22.0	21.3	20.8	20.3	44.0
48.0							19.0	18.2	17.7	17.2	48.0
52.0							18.3/49.0m	15.7	15.0	14.4	52.0
56.0								14.5/54.2m	12.7	12.0	56.0
60.0									11.0/59.4m	10.0	60.0
64.0										8.2	64.0
68.0										7.9/64.6m	68.0
最大ブーム角度	84°	84°	84°	84°	84°	84°	84°	84°	84°	84°	最大ブーム角度
最小ブーム角度	30°	30°	30°	30°	30°	30°	30°	30°	30°	30°	最小ブーム角度
ロープ掛数	28	14	14	14	14	13	11	10	8	7	ロープ掛数

クレーン仕様

▶ロングブーム作動範囲図



クレーン仕様

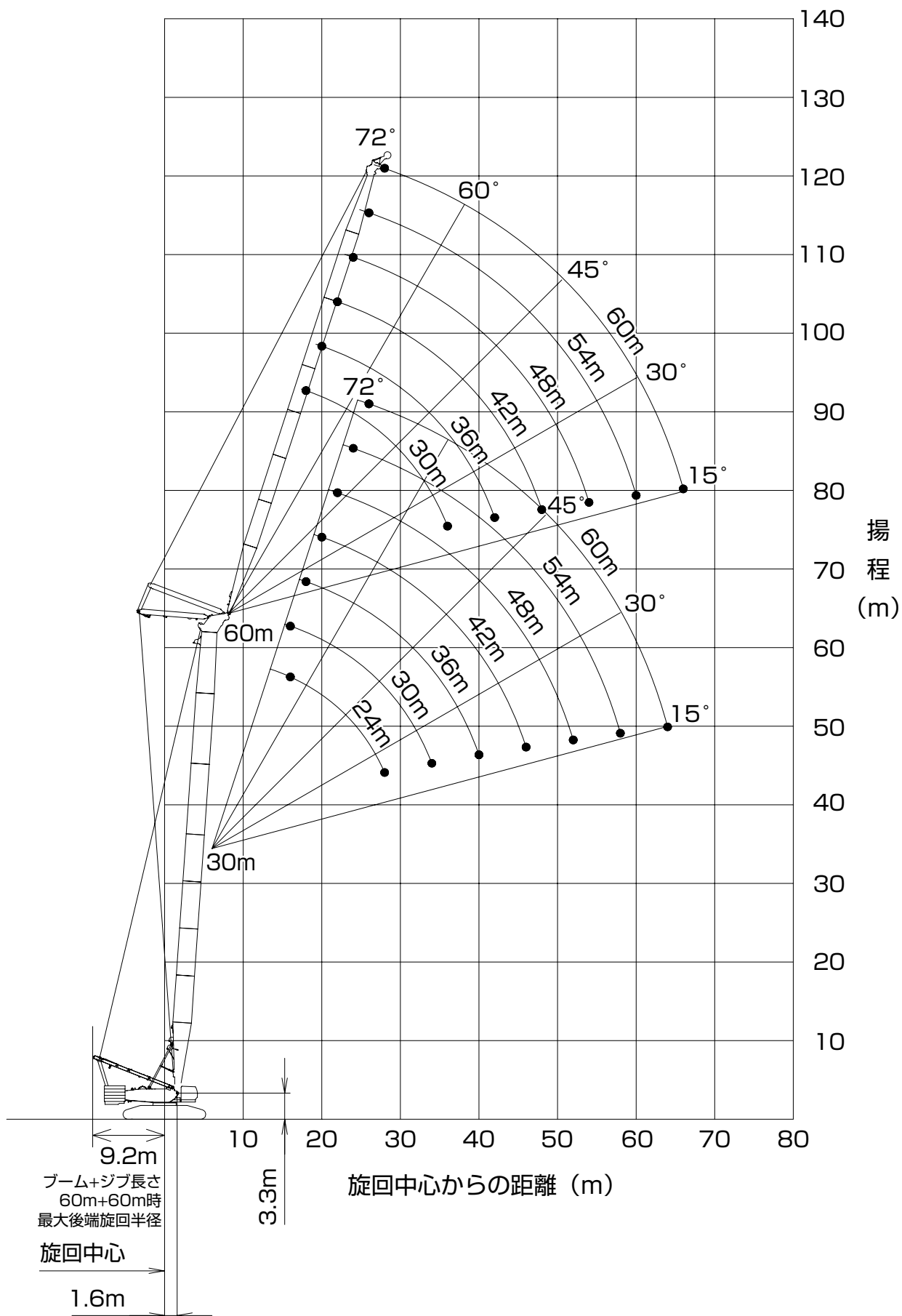
▶ロングブーム定格総荷重表 (120tカウンタウエイト/31tカーボディウエイト)

(単位:t)

ブーム長さ 作業半径(m)	48.0	54.0	60.0	66.0	72.0	78.0	84.0	90.0	96.0	ブーム長さ 作業半径(m)
7.0	90.0/7.2m	90.0/7.9m								7.0
8.0	90.0	90.0	90.0/8.5m							8.0
9.0	90.0	90.0	90.0	90.0/9.1m	90.0/9.8m					9.0
10.0	90.0	90.0	90.0	90.0	90.0	90.0/10.4m	75.7/11.0m	63.7/11.7m		10.0
12.0	90.0	90.0	90.0	84.7	90.0	88.0	74.5	63.3	53.3/12.2m	12.0
14.0	90.0	89.9	82.9	75.3	90.0	85.5	72.4	61.6	51.9	14.0
16.0	88.1	81.1	74.5	67.4	85.4	80.8	70.6	60.0	50.4	16.0
18.0	80.3	73.6	67.4	60.7	79.3	76.1	67.6	58.6	49.1	18.0
20.0	73.5	67.2	61.4	55.1	73.2	71.2	63.8	56.5	47.9	20.0
22.0	67.8	61.6	56.0	50.0	65.8	64.1	60.2	51.4	45.4	22.0
24.0	61.4	56.6	51.4	45.7	59.0	58.1	55.6	47.1	41.5	24.0
26.0	55.2	52.3	47.3	42.0	52.7	52.5	51.4	43.4	38.3	26.0
28.0	50.0	48.1	43.5	38.6	47.5	47.2	47.2	40.3	35.5	28.0
30.0	45.6	44.1	40.4	35.4	43.0	42.8	42.7	37.6	33.1	30.0
32.0	41.8	40.5	37.3	32.7	39.2	39.0	38.9	35.3	31.0	32.0
34.0	38.6	37.4	34.4	30.3	35.9	35.7	35.6	33.2	29.2	34.0
36.0	35.7	34.6	31.8	28.1	33.0	32.8	32.7	31.3	27.5	36.0
38.0	33.2	32.0	29.4	25.9	30.5	30.2	30.1	29.7	26.0	38.0
40.0	31.0	29.7	27.3	24.1	28.2	27.9	27.8	27.9	24.7	40.0
44.0	27.6/43.5m	25.7	23.5	20.8	24.3	24.1	24.0	24.0	22.5	44.0
48.0		22.3	20.3	17.8	21.2	20.9	20.8	20.8	19.9	48.0
52.0		21.7/48.7m	17.6	15.3	18.6	18.3	18.2	18.2	16.6	52.0
56.0			16.4/53.9m	13.1	16.4	16.1	16.0	15.4	13.4	56.0
60.0				11.6/69.1m	14.6	14.2	14.1	12.7	10.7	60.0
64.0					13.0	12.6	12.4	10.2	8.3	64.0
68.0					12.9/64.3m	11.2	10.6	8.0	6.0	68.0
72.0						10.7/69.5m	8.5	5.9	3.9	72.0
76.0							7.2/74.7m	4.1		76.0
最大ブーム角度	84°	84°	84°	84°	84°	84°	84°	84°	84°	最大ブーム角度
最小ブーム角度	30°	30°	30°	30°	30°	30°	30°	35°	43°	最小ブーム角度
ロープ掛数	7	7	7	7	7	7	6	5	4	ロープ掛数

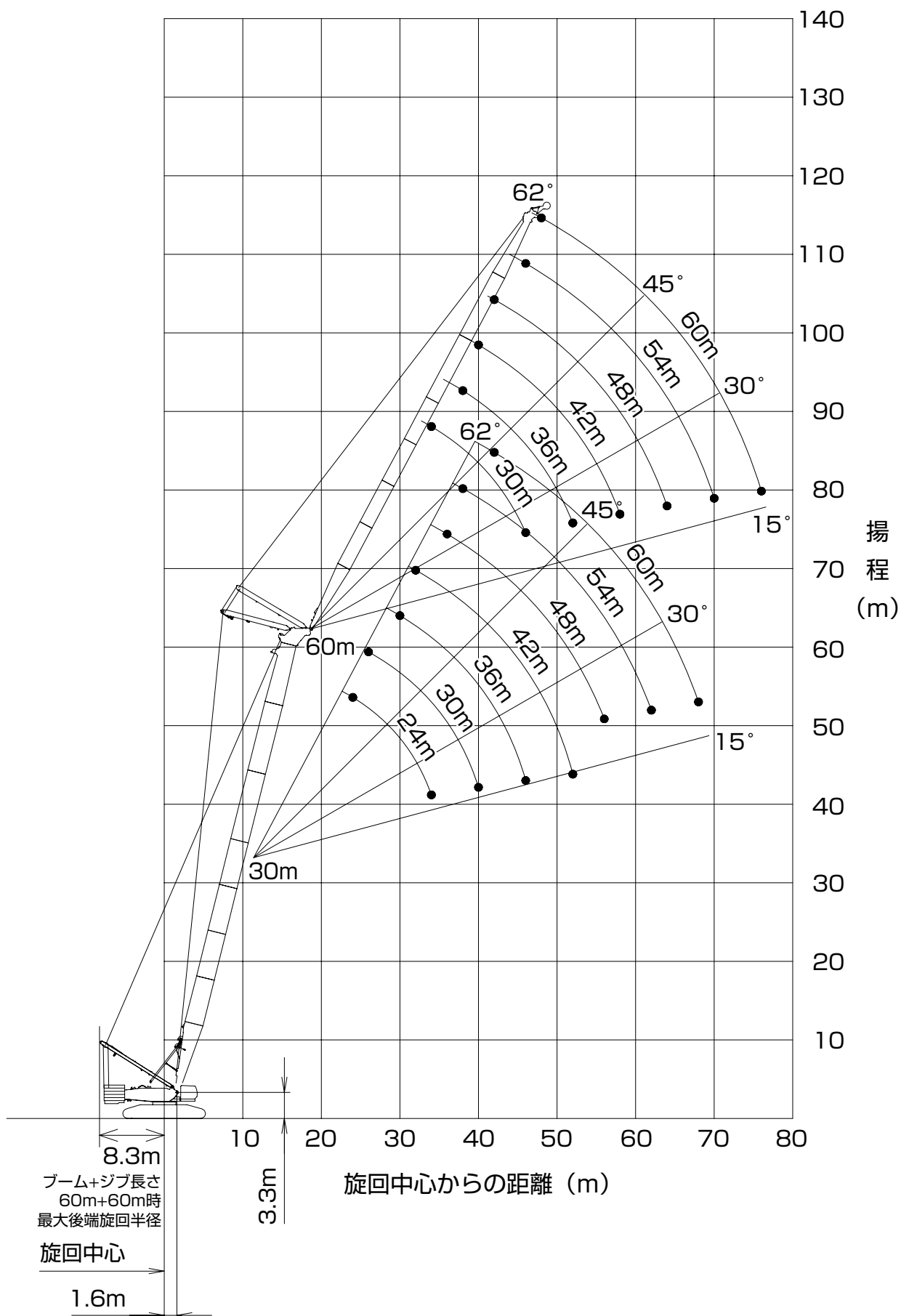
ラッピングジブ仕様

▶ラッピングジブ作動範囲図（ブーム角度86°）



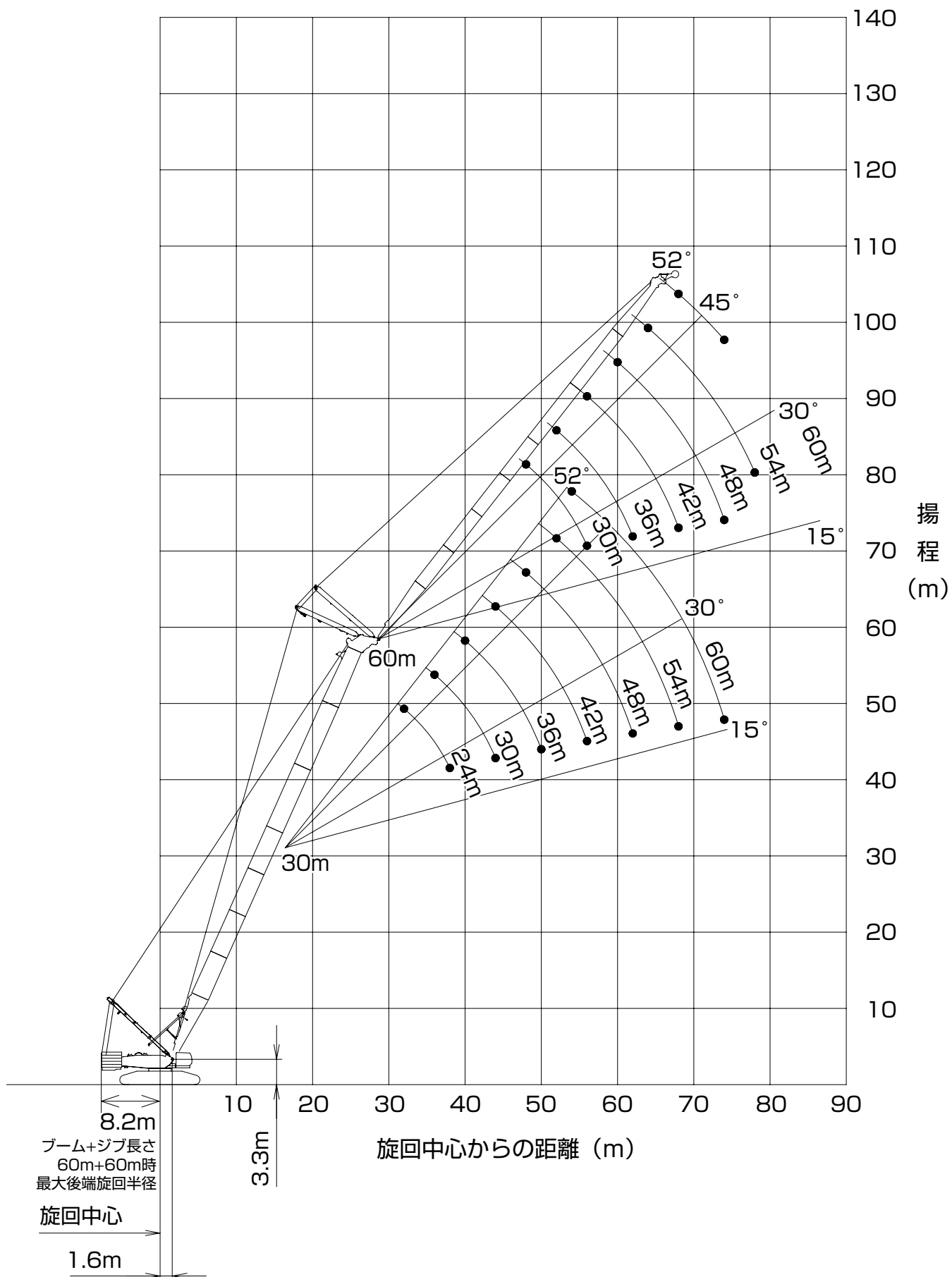
ラッピングジブ仕様

▶ラッピングジブ作動範囲図（ブーム角度76°）



ラッピングジブ仕様

▶ラッピングジブ作動範囲図（ブーム角度66°）



ラフティングジブ仕様

▶ラフティングジブ定格総荷重表 (120tカウンタウイト/31tカーボディウイト)

(単位:t)

ブーム長さ(m)		30.0															ブーム長さ(m)
ジブ長さ(m)		24.0			30.0			42.0			54.0			60.0			ジブ長さ(m)
ブーム角度		86°	76°	66°	86°	76°	66°	86°	76°	66°	86°	76°	66°	86°	76°	66°	ブーム角度
作業 半 径 (m)	16.0	80.0			73.0												16.0
	18.0	72.5			68.4												18.0
	20.0	64.0			63.3			56.4									20.0
	22.0	57.2			56.1			53.3									22.0
	24.0	51.8	62.2		50.3			48.6			34.2						24.0
	26.0	46.1	56.0		45.6	55.6		43.5			33.3			25.8			26.0
	28.0	37.6	50.9		41.7	50.5		39.2			32.4			25.0			28.0
	30.0		46.5		37.4	46.1		35.6			31.6			24.3			30.0
	32.0		42.8	39.8	32.7	42.4		32.4	41.7		29.8			23.6			32.0
	34.0		38.2	36.8	27.4	39.3		29.8	38.5		27.0			23.0			34.0
	36.0			34.1		36.5	33.6	27.4	35.8		24.5			22.4			36.0
	38.0			31.8		32.9	31.4	25.4	33.3		22.3	32.5		20.8			38.0
	40.0					28.3	29.3	23.6	30.3		20.4	29.9		18.8			40.0
	42.0						27.5	21.6	27.7		18.6	27.2		17.1	23.0		42.0
	44.0						25.9	19.0	25.4	25.1	17.1	24.9		15.5	21.7		44.0
	46.0							16.3	23.4	23.6	15.7	22.9		14.0	20.6		46.0
	48.0								21.6	22.3	14.4	21.1		12.8	19.5		48.0
	50.0								20.0	21.1	13.3	19.5		11.6	18.5		50.0
	52.0								17.2	20.0	12.3	18.1	19.1	10.5	17.6		52.0
	54.0									19.1	11.4	16.8	18.1	9.6	16.7	17.8	54.0
	56.0									18.1	10.7	15.6	17.2	8.7	15.4	16.9	56.0
58.0										9.9	14.3	16.4	8.0	13.7	16.0	58.0	
60.0											12.9	15.6	7.3	12.2	15.2	60.0	
62.0											11.6	14.8	6.7	10.9	14.5	62.0	
64.0												14.2	6.2	9.7	13.8	64.0	
66.0													13.3	8.6	13.2	66.0	
68.0													12.5	7.6	12.3	68.0	
70.0															11.5	70.0	
72.0																10.4	72.0
74.0																8.8	74.0
最大ジブ角度	66.9°	59.7°	50.9°	71.7°	62.0°	50.4°	71.4°	61.4°	49.8°	71.2°	61.1°	49.4°	71.1°	59.9°	51.8°	最大ジブ角度	
最小ジブ角度	25.2°	20.9°	27.4°	22.4°	18.6°	24.3°	18.7°	15.5°	20.3°	16.4°	21.0°	17.8°	15.5°	19.9°	16.9°	最小ジブ角度	
ロープ掛数	6			6			5			3			2			ロープ掛数	

(単位:t)

ブーム長さ(m)		36.0															ブーム長さ(m)
ジブ長さ(m)		24.0			30.0			42.0			54.0			60.0			ジブ長さ(m)
ブーム角度		86°	76°	66°	86°	76°	66°	86°	76°	66°	86°	76°	66°	86°	76°	66°	ブーム角度
作業 半 径 (m)	16.0	80.0															16.0
	18.0	75.2			68.9												18.0
	20.0	69.3			64.8			54.9									20.0
	22.0	61.6			60.7			53.9									22.0
	24.0	54.5			54.2			51.0			34.3						24.0
	26.0	47.5	54.8		48.3			47.0			33.4			25.9			26.0
	28.0	39.6	49.8		42.7	49.3		42.2			32.5			25.1			28.0
	30.0		45.5		38.1	45.0		38.2			31.7			24.4			30.0
	32.0		41.8		34.0	41.4		34.7			30.9			23.7			32.0
	34.0		38.7		28.7	38.3		31.5	37.5		29.1			23.1			34.0
	36.0		35.7	32.6		35.6		28.7	34.8		26.4			22.5			36.0
	38.0			30.4		33.1	29.9	26.2	32.4		24.0			21.9			38.0
	40.0			28.4		31.0	27.9	24.0	30.3		21.9	29.5		20.3			40.0
	42.0			26.6			26.2	22.1	28.4		20.0	27.6		18.4	24.0		42.0
	44.0						24.6	19.6	26.7		18.3	25.9		16.7	22.7		44.0
	46.0						23.2	16.9	24.7	22.4	16.8	24.3		15.1	21.4		46.0
	48.0								22.8	21.1	15.4	22.3		13.7	20.3		48.0
	50.0								21.0	20.0	14.1	20.6		12.4	19.2		50.0
	52.0								19.3	18.9	13.0	19.0		11.3	18.2		52.0
	54.0									18.0	12.0	17.6	17.0	10.2	17.4		54.0
	56.0									17.1	11.1	16.4	16.1	9.2	16.3		56.0
58.0								16.3	10.3	10.3	15.2	15.3	8.4	15.1	15.0	58.0	
60.0											14.2	14.6	7.6	13.7	14.2	60.0	
62.0											12.7	13.9	6.9	12.1	13.5	62.0	
64.0											11.3	13.2	6.4	10.7	12.9	64.0	
66.0												12.6		9.4	12.3	66.0	
68.0												12.1		8.2	11.7	68.0	
70.0												11.5		7.1	11.1	70.0	
72.0															10.6	72.0	
74.0															10.1	74.0	
76.0															8.8	76.0	
最大ジブ角度	68.0°	58.1°	45.8°	68.5°	60.8°	51.5°	72.0°	60.5°	50.6°	71.7°	60.4°	50.0°	71.6°	61.5°	49.8°	最大ジブ角度	
最小ジブ角度	27.6°	16.5°	16.8°	24.5°	26.2°	26.3°	20.5°	21.9°	22.1°	18.0°	19.2°	19.3°	17.0°	18.2°	18.3°	最小ジブ角度	
ロープ掛数	6			5			4			3			2			ロープ掛数	

ラフニングジブ仕様

(単位:t)

ブーム長さ(m)		42.0														ブーム長さ(m)		
ジブ長さ(m)		24.0			30.0			42.0			54.0			60.0			ジブ長さ(m)	
ブーム角度		86°	76°	66°	86°	76°	66°	86°	76°	66°	86°	76°	66°	86°	76°	66°	ブーム角度	
作業半径(m)	16.0	80.0															16.0	
	18.0	76.2			70.3												18.0	
	20.0	72.0			66.1												20.0	
	22.0	65.2			62.4			54.1									22.0	
	24.0	56.0			56.8			51.2									24.0	
	26.0	48.7			49.5			48.6				33.5			26.1		26.0	
	28.0	41.4	48.5		43.7			44.3				32.6			25.3		28.0	
	30.0	32.7	44.3		38.9	43.8		39.4				31.8			24.5		30.0	
	32.0		40.8		34.9	40.3		35.4				31.0			23.8		32.0	
	34.0		37.7		29.8	37.2		32.0				30.3			23.2		34.0	
	36.0		35.0		24.2	34.6		29.1	33.8			27.8			22.5		36.0	
	38.0			28.9		32.2		26.6	31.5			25.3			22.0		38.0	
	40.0			27.0		30.1		24.4	29.4			23.0			21.4		40.0	
	42.0			25.3		28.3	24.7	22.4	27.5			21.0	26.7		19.5		42.0	
	44.0			23.8			23.3	20.2	25.9			19.2	25.0		17.6	23.7		44.0
	46.0							21.9	17.5			17.6	23.5		16.0	22.4		46.0
	48.0							20.7				23.0	19.8		14.5	21.2		48.0
	50.0							19.6				21.8	18.7		14.8	21.0		50.0
	52.0											20.5	17.7		13.6	19.8		52.0
	54.0											18.5	16.8		12.5	18.5		54.0
56.0												15.9		11.5	17.2	15.0	56.0	
58.0												15.2		10.6	16.0	14.2	58.0	
60.0														14.5	14.8	13.5	60.0	
62.0															13.8	12.8	62.0	
64.0																12.2	64.0	
66.0																10.7	66.0	
68.0																	68.0	
70.0																11.0	70.0	
72.0																10.6	72.0	
74.0																10.1	74.0	
76.0																	76.0	
78.0																	78.0	
最大ジブ角度	69.1°	56.6°	47.3°	69.4°	59.5°	47.5°	69.7°	59.7°	51.3°	69.9°	59.7°	50.6°	72.0°	60.9°	50.4°	最大ジブ角度		
最小ジブ角度	17.0°	26.6°	20.3°	15.0°	23.6°	18.0°	22.1°	19.8°	15.1°	19.4°	17.3°	20.7°	18.4°	16.4°	19.6°	最小ジブ角度		
ロープ掛数	6			6			4			3			2			ロープ掛数		

(単位:t)

ブーム長さ(m)		48.0														ブーム長さ(m)	
ジブ長さ(m)		24.0			30.0			42.0			54.0			60.0			ジブ長さ(m)
ブーム角度		86°	76°	66°	86°	76°	66°	86°	76°	66°	86°	76°	66°	86°	76°	66°	ブーム角度
作業半径(m)	16.0	80.0															16.0
	18.0	77.2			68.0												18.0
	20.0	72.8			66.9												20.0
	22.0	67.5			63.1			54.7									22.0
	24.0	57.6			58.4			51.8									24.0
	26.0	49.9			50.8			49.1						33.7			26.0
	28.0	43.2	47.1		44.7			45.3						32.8		25.4	28.0
	30.0	34.7	43.0		39.7			40.3						31.9		24.6	30.0
	32.0		39.6		35.5	39.0		36.1						31.1		23.9	32.0
	34.0		36.6		30.9	36.1		32.6						30.4		23.3	34.0
	36.0		33.9		25.5	33.5		29.5	32.6					29.0		22.6	36.0
	38.0		31.6			31.2		27.0	30.4					26.3		22.0	38.0
	40.0			25.3		29.1		24.7	28.4					23.9		21.5	40.0
	42.0			23.7		27.3		22.7	26.6					21.8	25.7	20.3	42.0
	44.0			22.3		25.7	21.7	20.7	25.0					19.9	24.1	18.4	44.0
	46.0			21.0			20.4	18.1	23.5					18.2	22.6	16.6	46.0
	48.0						19.3	15.2	22.2					16.7	21.3	15.0	48.0
	50.0							18.2						15.3	20.1	13.6	50.0
	52.0							17.3						19.9	16.4	14.0	52.0
	54.0													18.9	15.5	12.8	54.0
56.0													17.7	14.7	11.8	56.0	
58.0														14.0	10.8	58.0	
60.0														13.3		60.0	
62.0														12.6		62.0	
64.0														12.0		64.0	
66.0															11.5	66.0	
68.0															10.0	68.0	
70.0															9.7	70.0	
72.0															9.2	72.0	
74.0															8.7	74.0	
76.0															8.3	76.0	
78.0															7.9	78.0	
80.0																7.0	80.0
最大ジブ角度	70.2°	60.7°	48.8°	70.2°	58.3°	48.6°	70.3°	62.0°	48.5°	70.4°	61.5°	51.2°	70.4°	60.3°	50.9°	最大ジブ角度	
最小ジブ角度	20.3°	23.3°	23.4°	18.0°	20.7°	20.7°	15.1°	17.3°	17.3°	20.7°	15.2°	15.2°	19.6°	20.9°	20.9°	最小ジブ角度	
ロープ掛数	6			5			4			3			2			ロープ掛数	

ラッピングジブ仕様

(単位:t)

ブーム長さ(m)		54.0															ブーム長さ(m)
ジブ長さ(m)		30.0			36.0			42.0			54.0			60.0			ジブ長さ(m)
ブーム角度		86°	76°	66°	86°	76°	66°	86°	76°	66°	86°	76°	66°	86°	76°	66°	ブーム角度
作業半径(m)	18.0	72.2															18.0
	20.0	67.8			63.0												20.0
	22.0	63.9			59.4			55.4									22.0
	24.0	59.2			56.1			52.4									24.0
	26.0	52.1			52.3			49.7			33.8						26.0
	28.0	45.7			45.9			46.4			32.9			25.5			28.0
	30.0	40.5			40.7			41.1			32.0			24.7			30.0
	32.0	36.2	37.5		36.4			36.8			31.2			24.0			32.0
	34.0	32.0	34.8		32.8			33.1			30.5			23.4			34.0
	36.0	26.7	32.3		29.7	31.8		30.0			29.8			22.7			36.0
	38.0		30.0		27.1	29.6		27.3	28.9		27.1			22.1			38.0
	40.0		28.1		23.9	27.6		25.0	27.3		24.7			21.5			40.0
	42.0		26.3		20.2	25.9		23.0	25.5		22.5			20.0			42.0
	44.0		24.7			24.3		21.1	24.0		20.5	22.7		19.0			44.0
	46.0		23.3	18.9		22.9		18.6	22.5		18.7	21.5		17.2	20.5		46.0
	48.0			17.8		21.6		15.8	21.3		17.1	20.4		15.5	19.4		48.0
	50.0			16.8		20.4	16.2		20.1		15.7	19.2		14.0	18.4		50.0
	52.0			15.9		19.4	15.3		19.0		14.3	18.2		12.7	17.5		52.0
	54.0			15.1			14.4		18.1	13.9	13.1	17.2		11.4	16.7		54.0
	56.0						13.7		17.2	13.1	12.0	16.3		10.2	15.9		56.0
58.0						12.9			12.4	11.0	15.5		9.1	15.2		58.0	
60.0						12.3			11.8	9.6	14.7	10.5	8.1	14.4		60.0	
62.0									11.2		14.0	9.9	7.2	13.7		62.0	
64.0									10.6		13.3	9.4	6.4	13.1	8.9	64.0	
66.0									10.1		12.3	8.8		12.0	8.4	66.0	
68.0											10.7	8.3		10.4	7.8	68.0	
70.0												7.8		8.8	7.3	70.0	
72.0												7.4		7.5	6.9	72.0	
74.0												6.9		6.2	6.4	74.0	
76.0												6.6			6.0	76.0	
78.0												6.2			5.7	78.0	
80.0															5.3	80.0	
82.0															5.0	82.0	
84.0															4.7	84.0	
最大ジブ角度	71.1°	61.5°	49.8°	71.0°	59.4°	49.5°	70.9°	61.1°	49.3°	70.8°	60.9°	51.9°	70.8°	61.9°	51.5°	最大ジブ角度	
最小ジブ角度	20.6°	17.3°	23.1°	18.7°	15.7°	21.0°	17.2°	23.3°	19.3°	15.1°	20.4°	16.9°	20.8°	19.3°	16.0°	最小ジブ角度	
ロープ掛数	6			5			4			3			2			ロープ掛数	

(単位:t)

ブーム長さ(m)		60.0															ブーム長さ(m)
ジブ長さ(m)		30.0			36.0			42.0			54.0			60.0			ジブ長さ(m)
ブーム角度		86°	76°	66°	86°	76°	66°	86°	76°	66°	86°	76°	66°	86°	76°	66°	ブーム角度
作業半径(m)	18.0	65.1															18.0
	20.0	59.7			55.2												20.0
	22.0	55.0			53.1			51.8									22.0
	24.0	50.9			50.1			49.2									24.0
	26.0	47.2			46.6			45.7			33.9						26.0
	28.0	43.5			43.4			42.6			33.0			25.6			28.0
	30.0	40.3			40.3			39.8			32.1			24.9			30.0
	32.0	37.4			37.5			37.2			31.3			24.1			32.0
	34.0	33.5	32.8		33.9			34.1			30.6			23.5			34.0
	36.0	28.2	30.9		30.7			31.2			29.1			22.8			36.0
	38.0		29.1		27.9	28.1		28.3			26.6			22.2			38.0
	40.0		27.1		25.0	26.5		25.9	25.7		24.3			21.6			40.0
	42.0		25.4		21.3	25.0		23.8	24.3		22.2			20.9			42.0
	44.0		23.9			23.5		21.9	23.0		20.3			19.1			44.0
	46.0		22.5			22.1		19.5	21.8		18.6	19.8		17.3			46.0
	48.0			16.2		20.8		16.7	20.5		17.0	18.8		15.7	17.8		48.0
	50.0			15.3		19.7			19.4		15.5	17.9		14.2	16.9		50.0
	52.0			14.4		18.7	13.8		18.4		14.2	17.0		12.9	16.0		52.0
	54.0			13.6			13.0		17.4		13.0	16.2		11.6	15.2		54.0
	56.0			12.8			12.2		16.5	11.7	11.8	15.4		10.5	14.5		56.0
58.0						11.6		15.7	11.1	10.8	14.6		9.3	13.8		58.0	
60.0						10.9			10.4	9.8	13.9		8.3	13.5		60.0	
62.0						10.4				9.9	13.2		7.3	12.9		62.0	
64.0										9.3	12.6	7.6	6.4	12.3		64.0	
66.0										8.8	12.0	7.1	5.7	11.6		66.0	
68.0										8.4						68.0	
70.0											11.3	6.7		11.0	6.2	70.0	
72.0											9.6	6.2		9.4	5.8	72.0	
74.0												5.8		7.9	5.3	74.0	
76.0												5.4		6.6	5.0	76.0	
78.0												5.1		5.3		78.0	
80.0												4.7				80.0	
最大ジブ角度	71.9°	60.3°	50.9°	71.7°	58.4°	50.4°	71.5°	60.2°	50.1°	71.3°	60.2°	49.7°	71.2°	61.3°	49.5°	最大ジブ角度	
最小ジブ角度	22.9°	25.3°	25.2°	20.8°	23.0°	22.9°	19.1°	21.2°	21.1°	16.8°	18.6°	24.5°	15.9°	17.6°	41.4°	最小ジブ角度	
ロープ掛数	5			4			4			3			2			ロープ掛数	

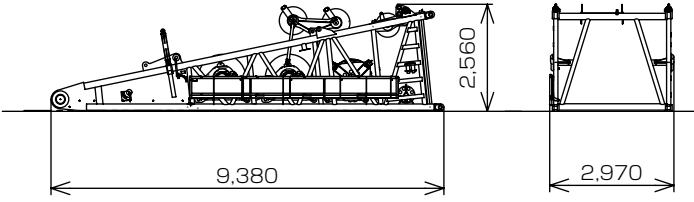
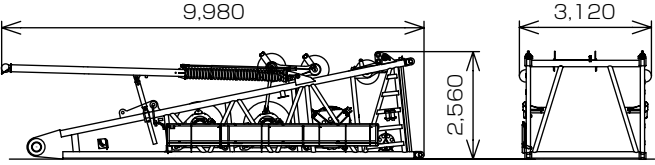
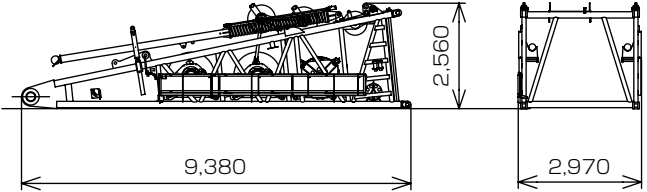
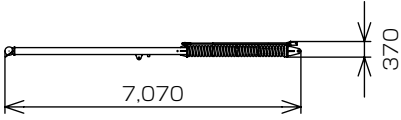
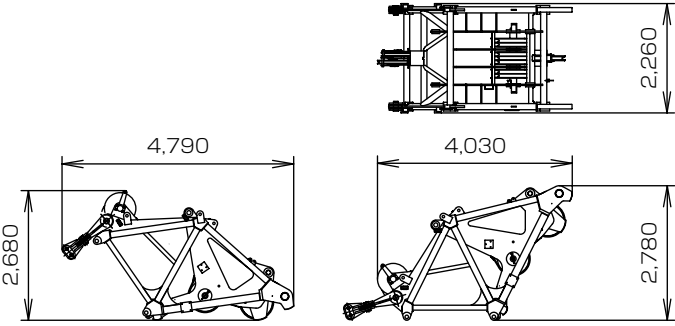
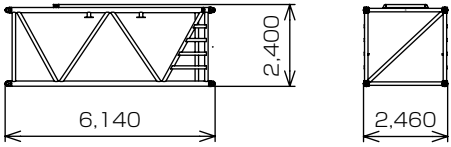
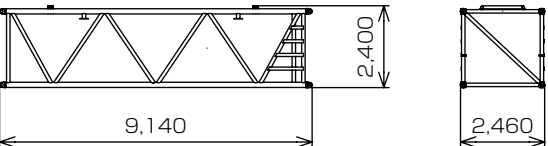
分解時の寸法・質量

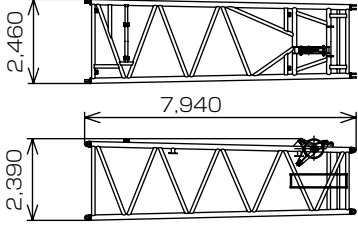
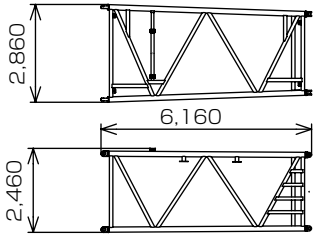
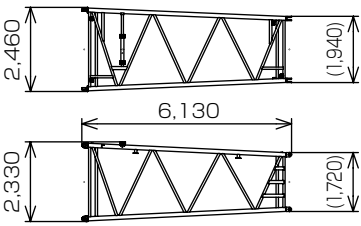
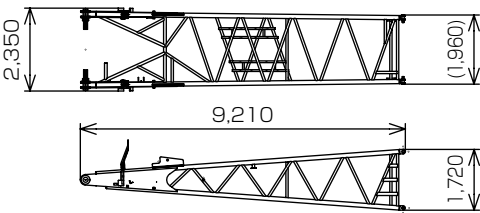
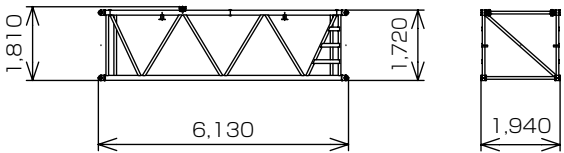
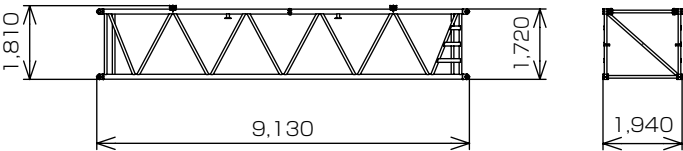
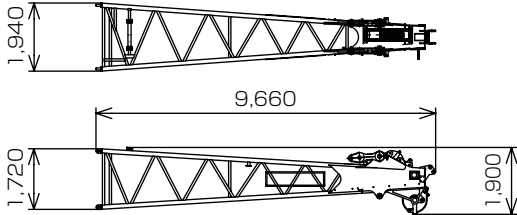
●記載の数値は参考値です。●一般公道での輸送に際しては関係法規を遵守してください。

■本体

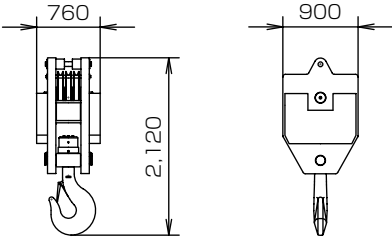
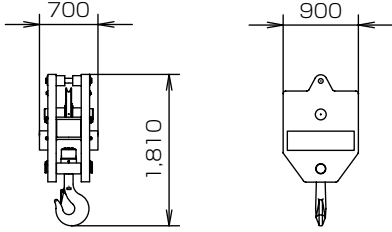
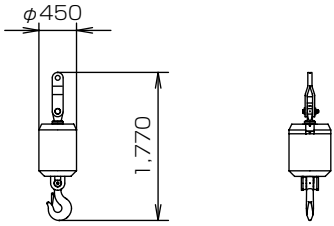
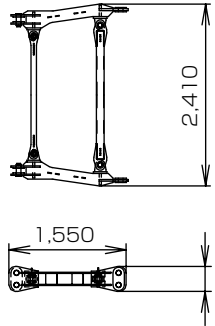
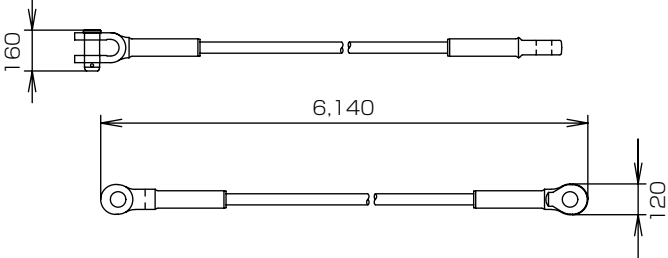
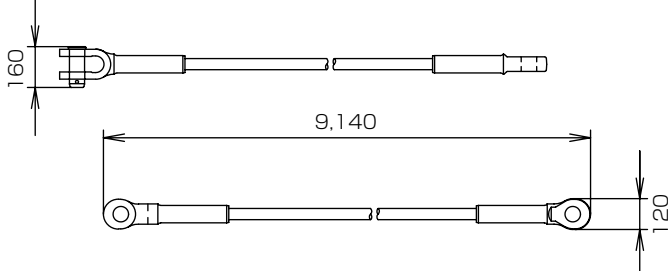
名称	寸法 mm	質量 kg
上部本体 ・上下分解装置を含む (マストなし 上部トランスリフタなし ブームフットピン脱着シリンダなし)		32,000
カーボディ ・アクスル結合ピン取付 ・下部トランスリフタを含む		20,000
クローラフレーム (左) ・シューを含む		30,500
クローラフレーム (右) ・シューを含む		30,500
クレーンマスト ・下部スプレッド ・ブーム起伏ウインチ ・ワイヤロープ ・ガイドライン を含む		11,800
ベースカウンタウエイト		20,000
カーボディウエイト ウェイト (左右) (10t)		10,000×2
ベースカーボディウエイト (5t) (リンク付)		5,630×2

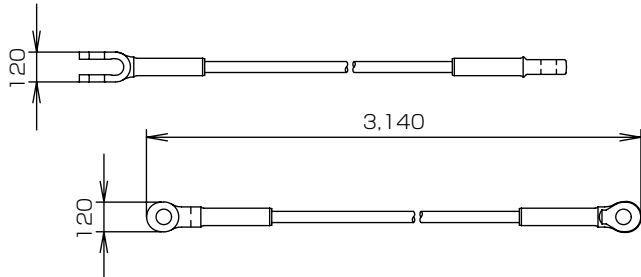
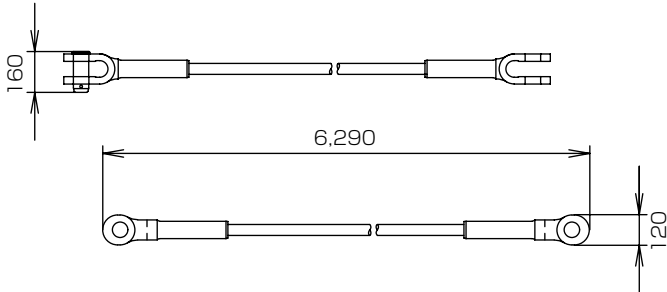
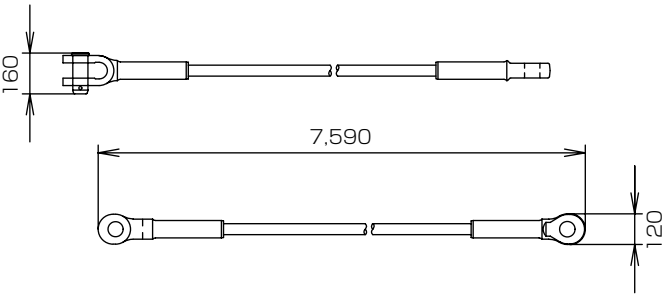
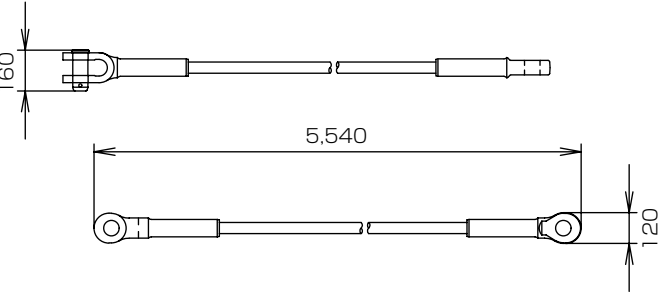
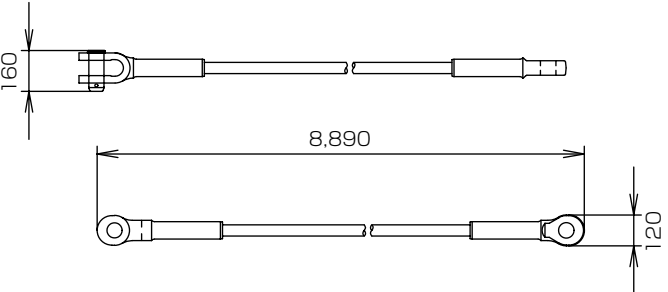
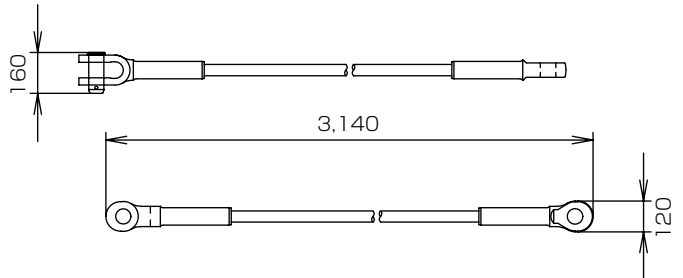
■アタッチメント

名称	寸法 mm	質量 kg
9m下部ブーム ・主巻ウインチ ・主巻ワイヤロープ ・補巻ウインチ ・補巻ワイヤロープ ・ジブ起伏ウインチ ・ジブ起伏ワイヤロープ ・ガイドシーブ (主巻、補巻、ジブ起伏) を含む		20,200
9m下部ブーム ・主巻ウインチ ・主巻ワイヤロープ ・補巻ウインチ ・補巻ワイヤロープ ・ジブ起伏ウインチ ・ジブ起伏ワイヤロープ ・ガイドシーブ (主巻、補巻、ジブ起伏) ・ブームバックストップ ・補助プラットフォーム を含む	格納パターン (1)  格納パターン (2) 	22,200
ブームバックストップ		1,000×2
ラフティング上部ブーム ・補助シーブを含む		4,650
6m中間ブーム ・足場 ・手すりを含む		1,930
9m中間ブーム ・足場 ・手すりを含む		2,720

名称	寸法 mm	質量 kg
7.8m中間テーパーブーム ・作動油タンク ・作動油 ・足場 ・手すりを含む		3,260
6m中間テーパーブーム ・足場 ・手すりを含む		2,020
6mロング特殊テーパーブーム ・足場 ・手すりを含む		1,060
9m下部ジブ ・足場 ・手すりを含む		2,080
6m中間ジブ ・足場 ・手すりを含む		1,010
9m中間ジブ ・足場 ・手すりを含む		1,430
9m上部ジブ ・足場を含む		2,700

名称	寸法 mm	質量 kg
リヤストラット ・ストラットバックストップを含む		2,570
フロントストラット		1,910
補助シーブ (ロング上部、ラフティング上部シーブ用)		630
ジブバックストップ		130/片側
下部トランスリフトフロート		36×4
180tフック		3,100
120tフック		3,500

名称	寸法 mm	質量 kg
70tフック		3,100
40tフック		2,000
14tボールフック		900
リンクアッセン		370
φ44ガイケープル (6m)		81
φ44ガイケープル (9m)		108

名称	寸法 mm	質量 kg
φ44ガイケーブル (3m)		54
φ44ガイケーブル (6.15m)		80
φ44ガイケーブル (7.45m)		94
φ44ガイケーブル (5.4m)		76
φ44ガイケーブル (8.75m)		105
φ44ガイケーブル (3m) (ロング中間支持用)		54

名称	寸法 mm	質量 kg
ロング用 リンク ピン		81
中間支持リンク		57
中間支持リンク		71
φ34ワイヤケーブル (2.8m)		34

Handwriting practice lines consisting of 28 horizontal dashed lines.

つり上げ荷重5t以上の移動式クレーン運転には「移動式クレーン運転士免許証」、クラムセル作業には「車両系建設機械（整地ほか）運転技能講習修了証」、基礎工事には「車両系建設機械（基礎用）運転技能講習修了証」がそれぞれ必要です。

コベルコクレーン株式会社

www.kobelco-cranes.com

東京本社 / 〒141-8626 東京都品川区東五反田2-17-1 ☎03-5789-2130

北海道 ☎011-788-2386・宮城 ☎0223-24-1482・横浜 ☎045-834-9992

北陸 ☎076-682-6300・東海 ☎052-603-1205・近畿 ☎06-6414-2103

中国 ☎082-810-3880・九州 ☎092-410-3035

■お問い合わせは……

適用型式:SL4500J-2

SL4500J-2-SPEC-1（仕様はお断りせずに予告なく変更することがありますのでご了承ください。）130401F
本機のご使用にあたっては取扱説明書を必ずお読みください。

